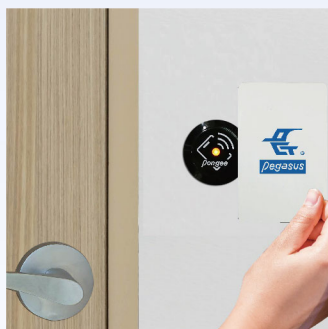


迷你埋入式單機型門禁機



PC-30



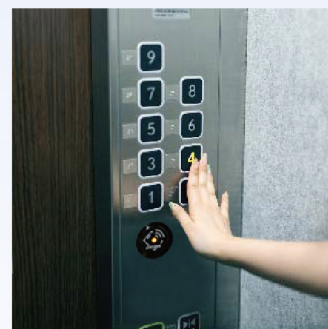
門禁管制系統



信箱管制系統



對講機系統



電梯樓層管制系統

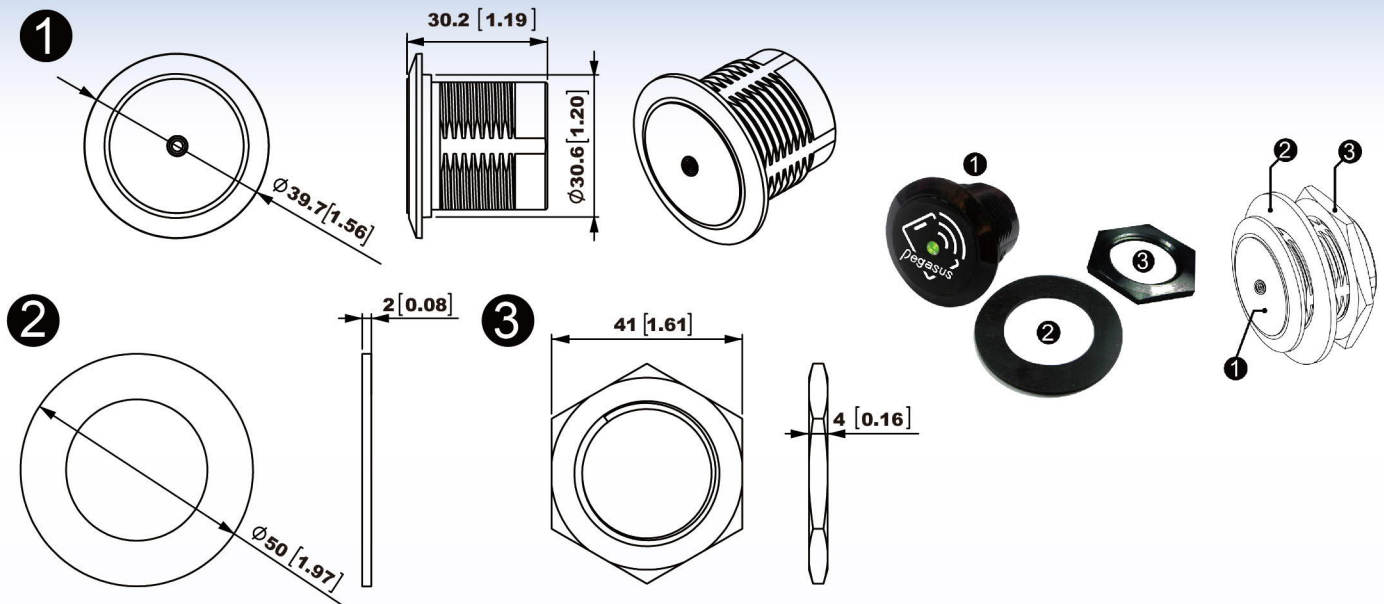
產品介紹

PC-30外觀精巧且內含天線、繼電器及可調電阻(VR)的單機(離線)型的門禁機，可學習帶入達**1,000** (選項:4,000) 卡片，具VR可調整開門延遲時間，透過母卡感應時去增加、刪除子卡。

產品功能

- 圓型輕巧外型易於安裝，施工孔徑僅**31**公厘
- 以設定卡操作可增加、刪除、清除卡。具備**1,000**張大容量。
- 具不帶電C接點輸出。
- 以可調電阻(VR)調整**開門延遲時間**(0.5~100秒)。
- **單機使用**，不需連接電腦。
- 具有3色的電源及狀態指示燈。內建蜂鳴器為聲響提示。
- **防水、防塵**設計。

產品尺寸:公厘[英吋]



產品規格

RFID 讀取頻率	125KHz	13.56MHz	
支援卡片	EM, HC	Mifare, Mifare DESFire, Mifare Ultralight, Felica, NFC	
讀取 距離	卡片 厚度 1.8mm	3~4 cm	---
	0.8mm	2~3 cm	3~4 cm
輸入電壓	12V DC±10%		
靜態電流	40mA±10%	59mA±10%	
工作電流	50mA±10%	69mA±10%	
外殼材質	PC		
防塵防水等級	IP 54		
尺寸(公厘/英吋)	39.7 / 1.56(直徑)		
建議施工孔徑	31公厘 / 1.22英吋		
工作溫度	-10°C~70°C		
儲存溫度	-20°C~85°C		

應用範圍

- 低成本高效能，可應用於門禁、電梯、置物櫃及抽屜管理的場合。
- 保險箱系統 / 對講機門鎖開啟系統。
- 安裝面積小之門禁產品應用。
- 任何門禁管制之應用。

如何訂購

PC-30/N : 125KHz ASK EM 單機(離線)型感應門禁機

PC-30/H : 125KHz FSK 單機(離線)型感應門禁機

PC-30/NH : 125KHz ASK EM & FSK 單機(離線)型感應門禁機

PC-30/F : 13.56MHz Multi Mifare & Felica, NFC單機(離線)型感應門禁機

PC-30/M0 : 13.56MHz Multi Mifare, NFC單機(離線)型感應門禁機

※ 其他輸出格式或規格可依需求訂購

Mifare is a registered trademark of NXP B.V.
Mifare DESFire is a registered trademark of NXP B.V.
Mifare Ultralight is a registered trademark of NXP B.V.
FeliCa is a trademark of Sony Corporation.