

PFS14941

產品特性



指紋/密碼/感應卡/鑰匙，
四合一開門方式



可整合各類Mifare系統如悠遊卡、
一卡通等設定成為電子鑰匙



內、外側把手「上提閉鎖」功能



內側把手具備連動快開功能



虛位防窺密碼設計



錯誤密碼按鍵鎖定防護功能



語音導引提示



自動上鎖與手動上鎖切換功能



低電量警示&外部緊急電源
(Micro USB 外接電源孔)功能



隱藏式鑰匙孔設計

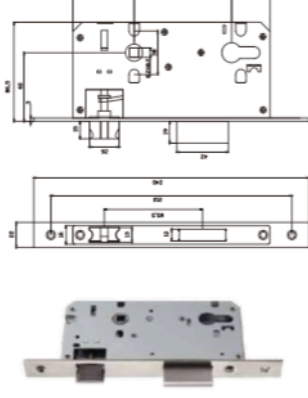


抗高壓電擊開鎖

產品規格

材質	機體&把手：不鏽鋼 觸控面板：4H PC強化塑膠
尺寸	349mm(L) x 73mm(W) x 22mm(H)
開門方向	適用於任何開門方向使用
適用門厚	35mm~85mm
中心距	85mm
裝置距離	歐規鎖匣：60mm或70mm
電源	DC12V · AA (1.5V · LR6) 鹼性電池4顆
記憶容量	使用者-密碼10組/感應卡50組/指紋50組 管理者-密碼1組/指紋4組
指紋辨識	電容式
感應卡	RFID非接觸式識別技術 100%相容 ISO 1443A/MIFARE規格
感應距離	≤10mm
密碼	6~12位數
適用環境溫度	-10°C ~ 60°C (不含電池)
適用環境濕度	30% ~ 90% (RH) (無凝結狀態)

鎖匣



規格	歐規鎖匣
裝置距離	60mm或70mm
中心距	85mm
上節斜舌	不鏽鋼粉末冶金防火規格 · 突出總長20mm
下節方舌	不鏽鋼粉末冶金防火規格 · 突出總長20mm
面板	不鏽鋼 22mm x 240mm x 3mm

表面處理別

東騰代碼	US代碼	說明
49	514	平光黑 BP
00	US32D	不鏽鋼磨砂 SS

產品編號說明

PFS 1 49 41

