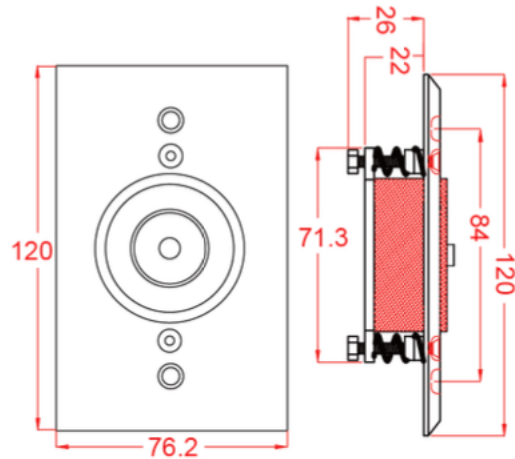
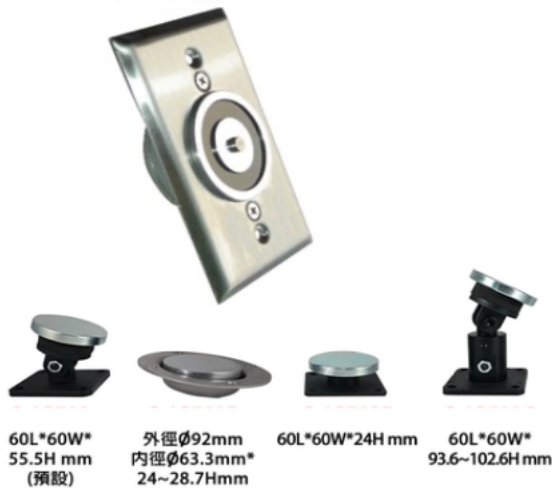
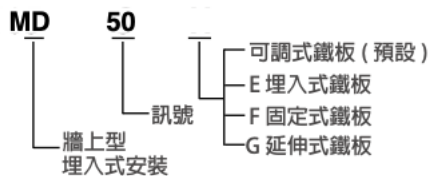


ASTER MD-50E 電磁扣/防煙門扣



▼ 產品資訊



產品型號：

- MD-50E 牆上型 埋入式安裝，搭配可調式鐵板
- MD-50F 牆上型 埋入式安裝，附訊號，搭配可調式鐵板
- MD-50G 牆上型，埋入型，搭配固定式鐵板

▼ 產品規格

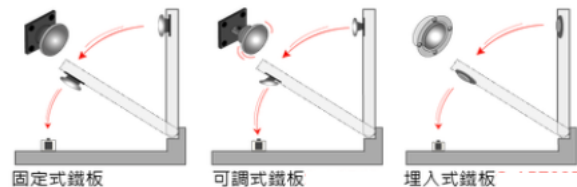
- 拉力：約 125 磅
- 內建突波吸收器
- 訊號：選購
- 電壓：12 / 24VDC 可調整
- 電流：100mA / 12VDC
50mA / 24 VDC
- 可調式門扣主體：可調距離範圍 10mm

▼ 特色

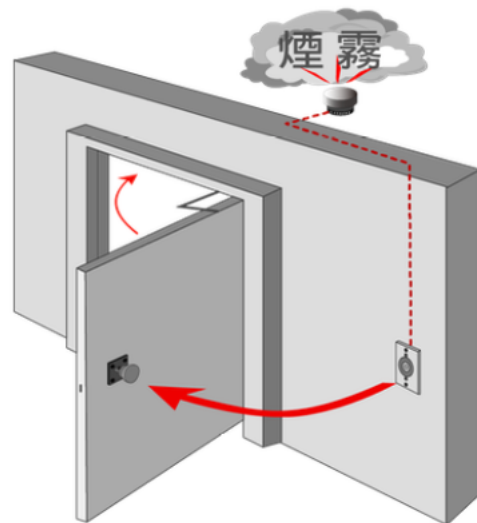
- 牆上型埋入式安裝
- 適用於大型建築的防火門 / 逃生門
- 當偵測器偵測到火災或緊急狀況時，會傳訊號使防煙門扣將原本吸附著的鐵板放掉，讓門弓器將門關起來，防止濃煙蔓延至其他區域
- 可選用可調式 / 固定式 / 延伸式 / 埋入式的鐵板 (依安裝需要)

▼ 鐵板安裝方式

- 可調式鐵板 (預設)：適用於牆壁和 90 度打開的門之間的角度完全沒有平行的安裝環境



▼ 應用方式



MD-50E 預埋型電磁扣安裝圖