

LED路燈 XTGL-MS-040060-50

規格說明：

型號：XTGL-MS-040060-50

瓦數：50瓦 簡稱：MS-50W

尺寸：202*175mm

色溫：5000K ±500K

光效：140流明/瓦以上 測試報告大於160流明/瓦

功率因素：0.9以上

IP防護等級：符合66與67

管徑：懸臂30-60mm均可適用

最可靠選擇：220V單電壓-優選

燈具材質：燈具外殼及散熱鰭片為最高傳導率的純鋁材質，搭配耐候型PC光學透鏡。

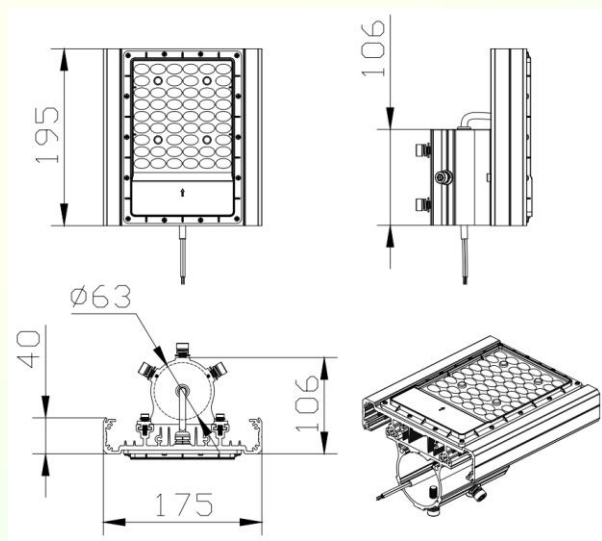
產品特點：

本LED產品有220V單電壓與110V/220V全電壓兩種選擇。採用220V單電壓，無高頻變壓器、亦無電解電容，大幅增強可靠性與壽命。

無論是選擇220V單電壓，或選擇110V/220V全電壓，均另提供外置型10KV防雷器，更無懼雷擊突波的侵襲。

選擇220V單電壓，當然遠比全電壓便宜。

MS-50W/220V單電壓=永續使用10年以上
=最有價值、最高光效、最長壽命的LED燈



不同保固年限、不同價格選擇
基本保固一年、永遠保修、環保典範