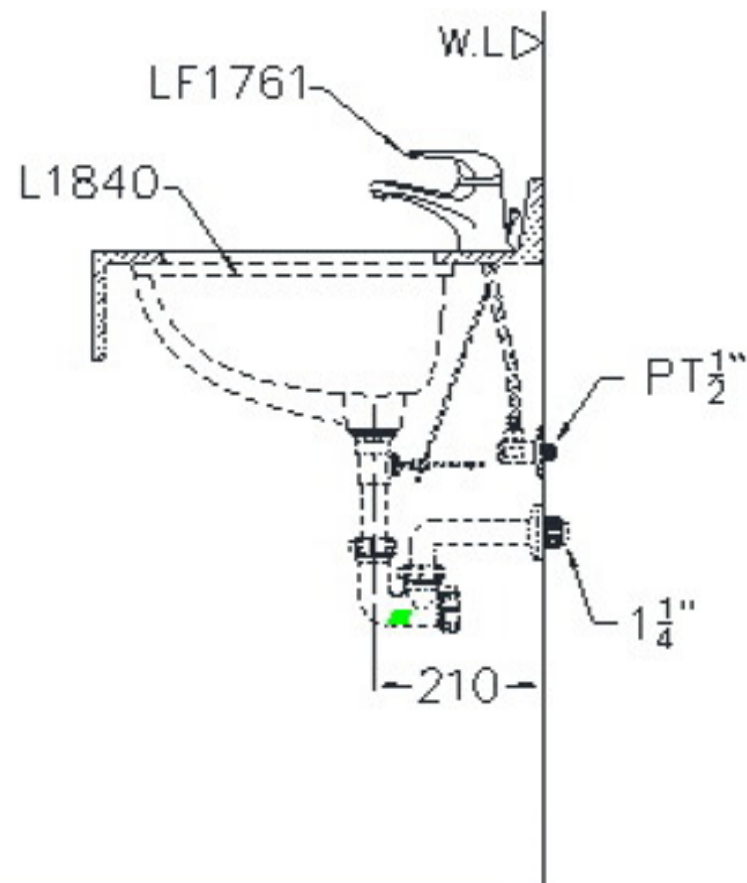
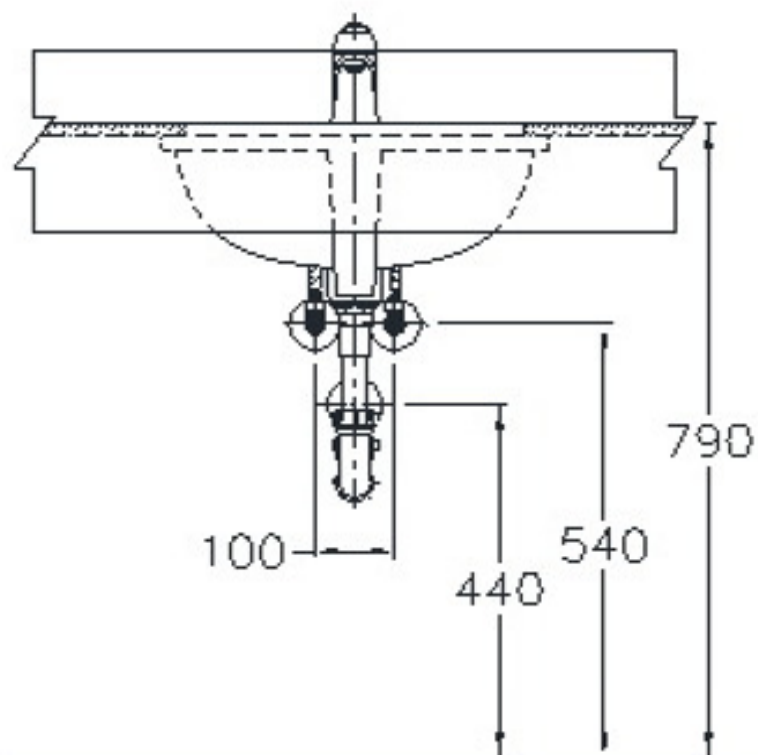
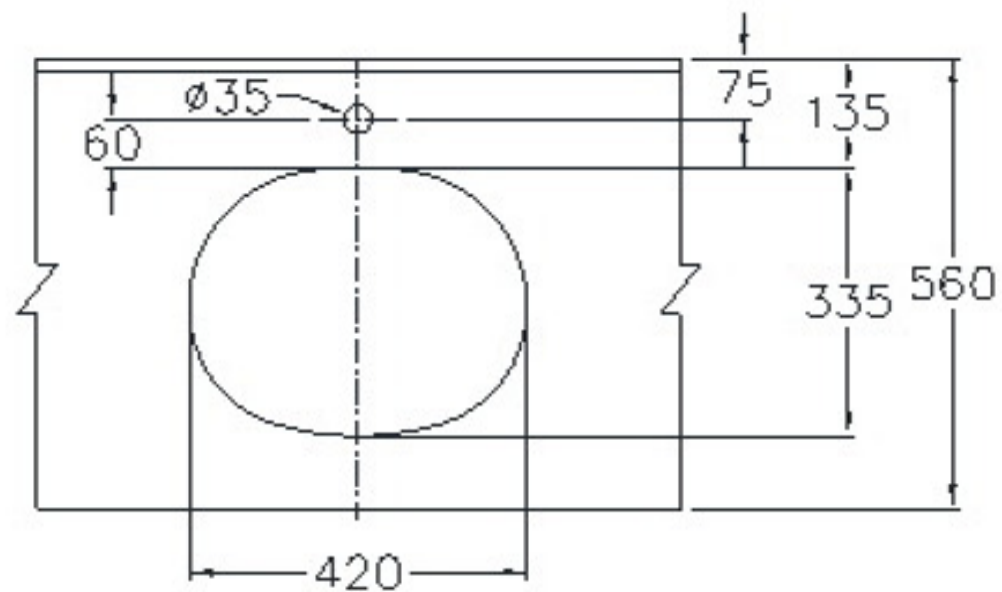
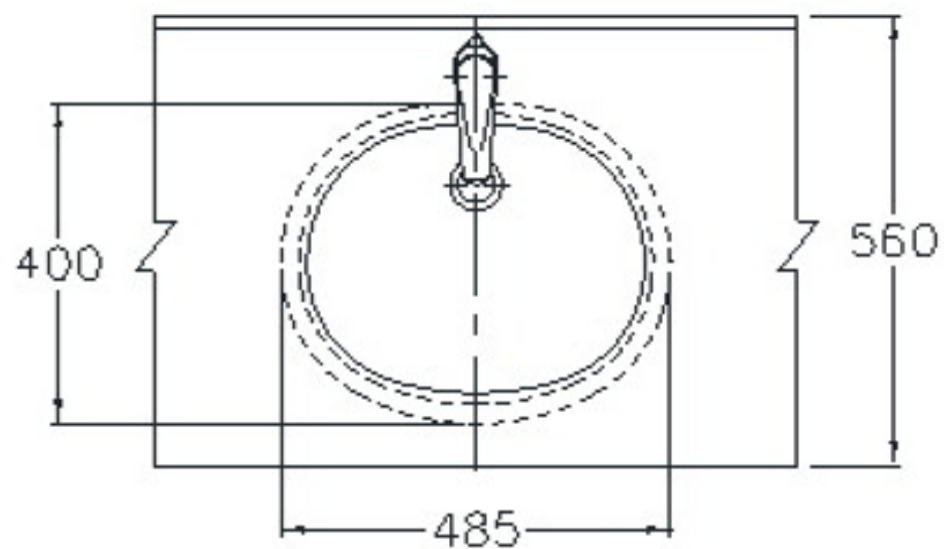


枱面挖孔尺寸圖



F.L  
▽