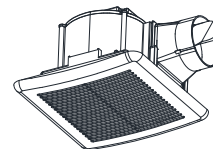


請閱讀並保存此操作說明書

安裝與操作說明書



◎ 注意事項

1. 安裝或是維護時需將電源關閉。
2. 換氣扇不可裝設於超過溫度 40 度以上的場所。
3. 安裝孔尺寸應為 210 mm x 210 mm。
4. 換氣扇的安裝高度請高於 2.3 公尺，以降低人員受傷的風險。
5. 安裝工作必須由合格人員施行。
6. 本產品使用於住宅。
7. 安裝於浴室等場所，請加裝漏電斷路器。
8. 不可將開關設置於浴室內可及之處。
9. 屋內配線裡須含有切斷電源之裝置。
10. 請勿安裝於火燄可及的區域。
11. 必須預防氣體由氣體管道或生火器具管道倒流入屋內。
12. 為了避免危險，若電源線損壞，必須由製造商、代理商或合格的技師進行更換。
13. 僅供使用於一般的排氣，請勿使用排放有危險或是爆炸性的氣體。
14. 請勿使用於烹調區域。(如圖 A)
15. 請勿安裝於有蒸氣的場所。
16. 牢固地安裝以避免異音。
17. 設置適當的吸入孔。
18. 設置一檢查孔。
19. 請勿採用如圖 B 所示的配管方式。

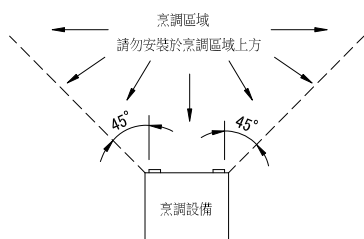


圖 A

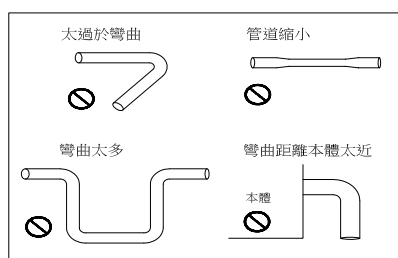


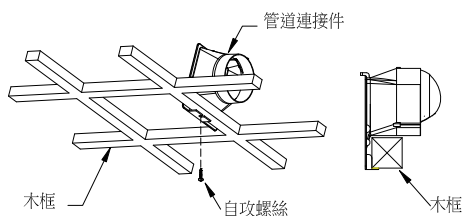
圖 B

◎ 安裝

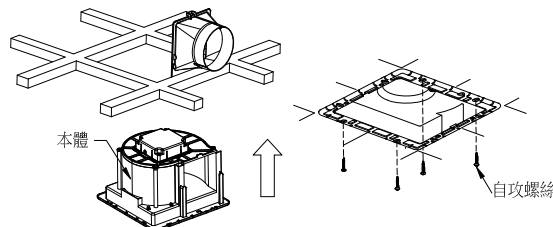
型號	安裝尺寸
VFB21AXT4	210 x 210 mm

1. 本體安裝

- 1.1 固定框請用 30 mm 見方之木條釘製，並安裝至天花板柵欄上。
- 1.2 使用自攻螺絲將管道連接件安裝於木框上。

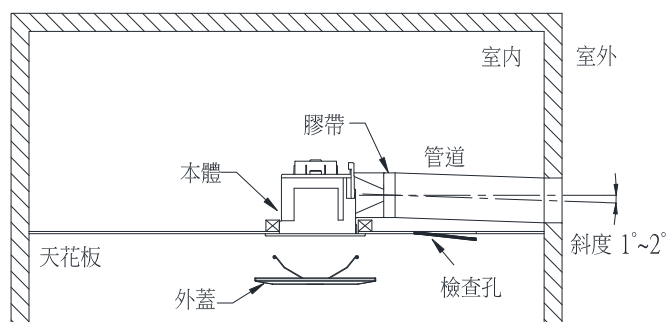


- 1.3 將本體插入木框內，並將本體與管道連接件組合。使用自攻螺絲將本體牢固的安裝於木框上。



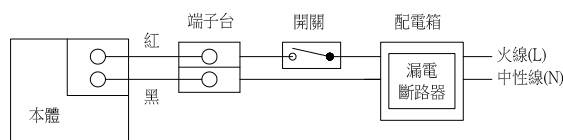
2. 管道連接

- 2.1 將管路連接於管道連接件，在連接處使用膠帶固定並防止接口漏氣。
- 2.2 安裝管道請向屋外傾 1° ~ 2°。



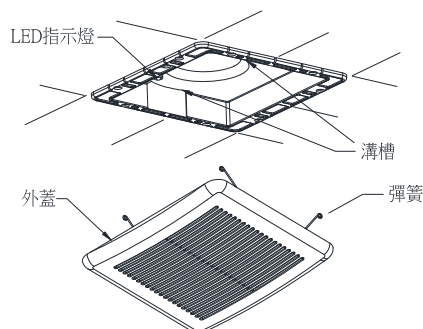
3. 電氣配線

- 3.1 配線請遵守當地電氣與安全規範。
- 3.2 不可將開關設置於浴室內可及之處。
- 3.3 依照接線圖連接電源線。
- 3.4 請安裝專用的漏電斷路器且以無熔線斷路器配電線路全極切斷，此方法在每一極的接觸點切斷後有 3 mm 以上的距離。



4. 測試運轉及外蓋安裝

- 4.1 電源開啟後，檢查是否有異常的震動與噪音。
- 4.2 將固定彈簧裝入溝槽內，將外蓋裝入本體內。



5. 操作

5.1 請使用電源開關操作換氣扇。

5.2 VFB21AXT4 使用電源開關循環切換高低速。高速運轉時，LED

指示燈為橘色，低速運轉時，LED 指示燈為綠色。

◎ 維修保養

警告：清潔維護前請先將電源關閉。每年應該進行維修保養。

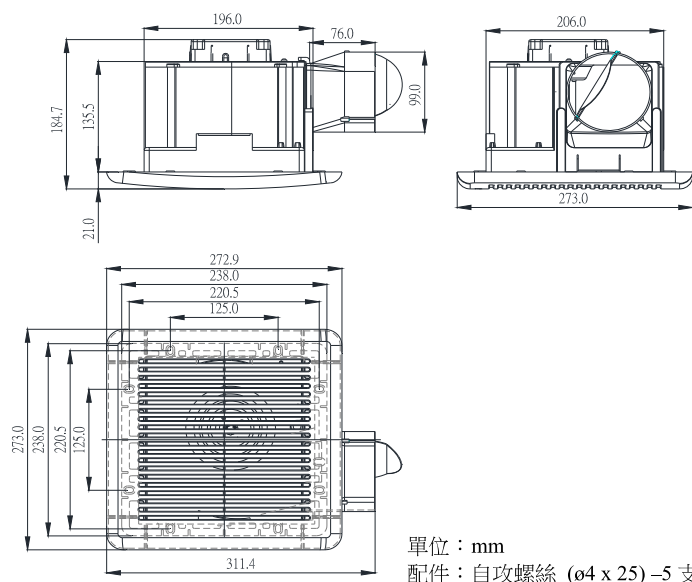
注意事項：

1. 切勿使用汽油、苯、稀釋劑或者其他諸如此類的化學品擦拭換氣扇。
2. 切勿讓水進入電動機。
3. 切勿把塑料部品浸入高於溫度 60°C 的水中。
4. 外蓋面板沾染灰塵時，可用沾濕的軟布擦拭。

◎ 警告

1. 運轉中請勿將手指伸入外蓋內以免受傷。
2. 機體請勿噴到水，會造成馬達故障。
3. 發生異常時(燒焦味等)須停止運轉功能，將電源關閉。在異常的狀態下繼續運轉，會因發熱引起火災，或觸電情況產生。請洽詢購買時的經銷商或是修理站。
4. 請勿自行進行修理工作以避免火災及觸電的發生。請洽詢購買時的經銷商或修理站。

◎ 尺寸



◎ 規格

型號	電壓 (VAC)	頻率 (Hz)	消耗功率 (W)	風量 (m ³ /h)	重量 (KG)	備註
VFB21AXT4	100-240	50-60	4.0	100	1.2	低風量
			9.5	150		高風量

換氣扇保證卡	
購買日期	年 月 日
產品型號	<input type="checkbox"/> VFB21AXT4
製造序號	
經銷者章	購買店家及地址
	電話 ()
◎ 保證內容	
本保證卡享有自購買日起三年免費服務，但如有下列情形之一者，雖在期間內，亦得酌收成本費或服務費。	
<ol style="list-style-type: none"> 1. 未出示本保證卡，或無購買日期或未蓋經銷者章。 2. 安裝錯誤而導致之損壞。 3. 自行改裝所發生的故障。 4. 經安裝後購買人自行搬移或運送所發生破損。 5. 因天災地變等所導致損壞。 6. 由於使用者之過失，或使用錯誤以致故障者。 	

台達電子工業股份有限公司
33341 桃園縣龜山工業區山鶯路 252 號
電話：03-359-1968 傳真：03-359-1991
E-mail：DELTA.VENTILATION@delta.com.tw