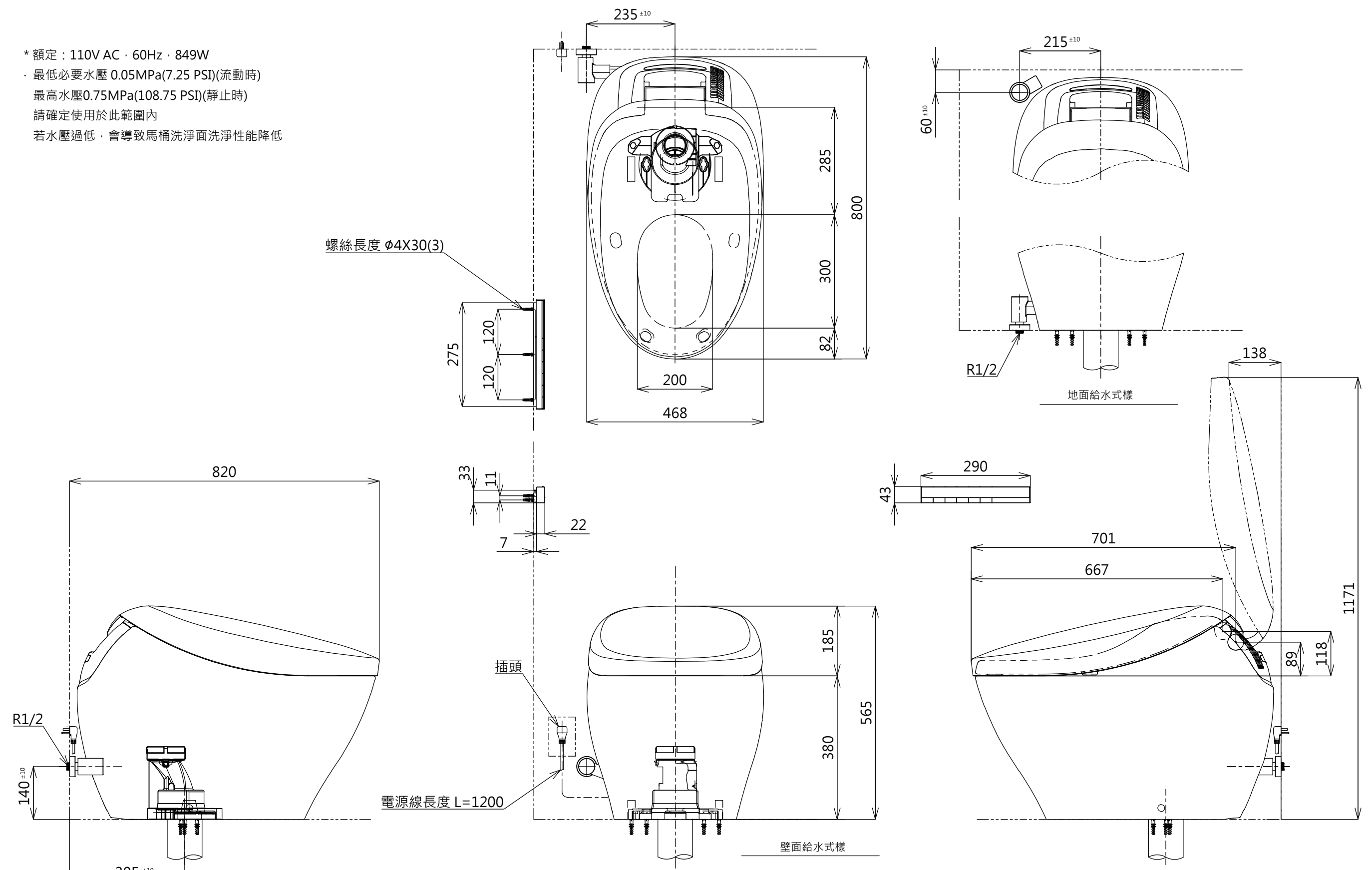


\* 額定：110V AC · 60Hz · 849W  
 · 最低必要水壓 0.05MPa(7.25 PSI)(流動時)  
 最高水壓0.75MPa(108.75 PSI)(靜止時)  
 請確定使用於此範圍內  
 若水壓過低，會導致馬桶洗淨面洗淨性能降低



<b>TOTO</b>		☉	單位 mm	名稱 <b>NEOREST</b>
製圖 TSUCHIDA	檢圖 KASHIRAJIMA INOUE	日期 17/10/26	比例 CAD比例 1:1 出圖比例 1:10	型號 <b>CES900VG</b>
NX I		修改日期 17/11/13	版別 01	圖番 <b>CS900_VG=D2</b>
		A3	Page number 1/1	(Change)