

NEOREST NX

CES(CS)900系列
CES(CS)901系列

務必實施	...	P.2
安全須知	...	P.5
安裝前的注意事項	...	P.7
包裝箱內附帶的部件	...	P.8
準備工具	...	P.8
關於各部位之說明	...	P.9
安裝方法	...	P.10
試運轉	...	P.24

致施工業者

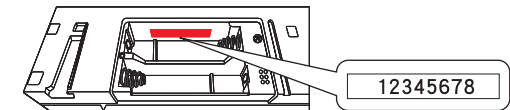
- 請務必在保證書內填寫必要事項後交給客戶。
- 請向客戶說明產品的功能、使用方法。
- 新建築等房屋而且交給客戶還有一段時間時；
 - 請務必關閉配電盤的斷路器或取下電源插頭。
 - 為了避免電池漏液，請務必取下遙控器內的乾電池。

致施工業者

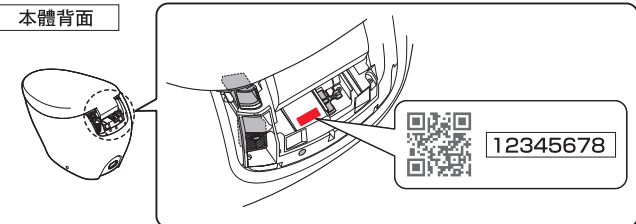
- 本體與遙控器已經進行「組合設定」。
請勿安裝包裝內以外的物品。

例) 遙控器編號為No.12345678時

遙控器背面



本體背面



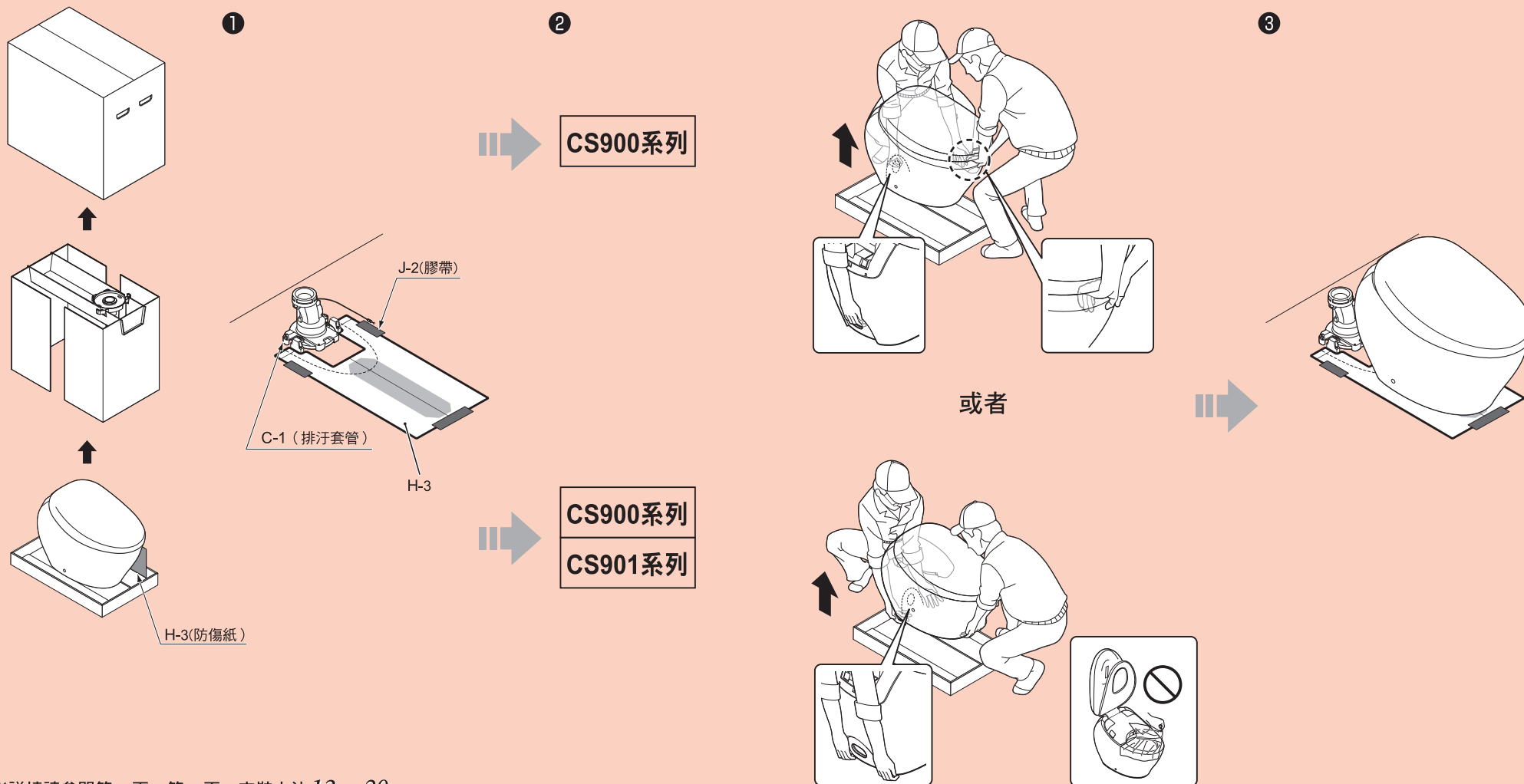
請勿撕下就座感應器部分的
標籤。
(這是為了讓顧客知曉就座
感應器的位置)

請確認本體與遙控器的編號(八位數)以及組合。



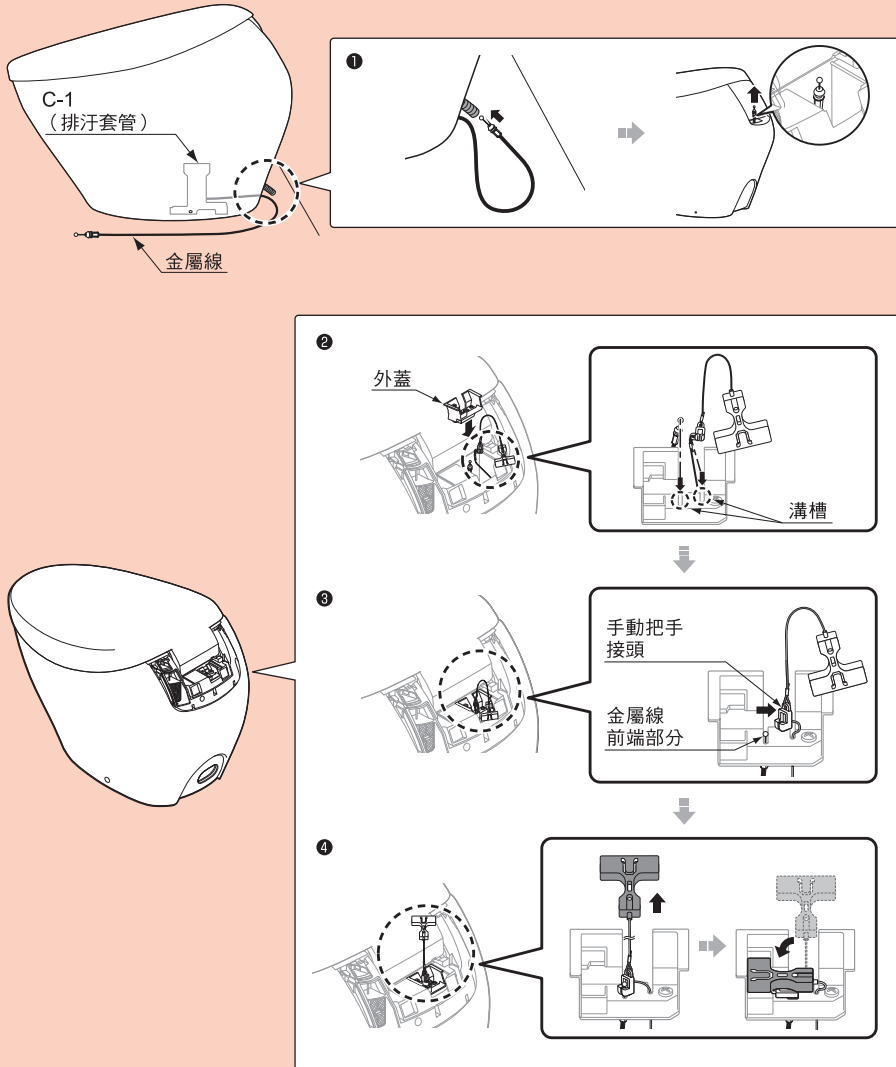
務必 實施

請使用防傷紙安裝馬桶。



務必實施

請將排汗套管的金屬線安裝至手動把手上。



※詳情請參閱第18~19頁 安裝方法23~27。

安全須知

施工前請務必詳讀本「安全注意事項」，確實遵守安全警告、注意事項。

	警告	操作錯誤可能導致人員死亡或重傷的內容。		注意	操作錯誤可能導致人員受傷或財物損失的內容。
--	-----------	---------------------	--	-----------	-----------------------

以圖片為例

	絕對「禁止」的行為。		務必執行的「強制」內容。
--	------------	--	--------------

- 由於此機器屬於等級1，故需要進行接地作業。
- 輸出插頭請放置於易於拿取的場所。
- 請使用附屬於此商品的新軟管，舊軟管請勿再次重複使用。

警告

	禁止	<ul style="list-style-type: none"> ● 不可使用指定外的電源 (AC110V、60Hz) (可能導致火災或發熱情形。) ● 不可使用已受損的電源插頭或電線、鬆動的插座 (可能導致火災或觸電情形。) ● 不於供水位置正下方設置插座，避免供水管路與電源插頭、插座有所接觸 (因凝結水氣弄溼插座，可能導致火災或觸電情形。) ● 不可使用自來水及可飲用的井水 (地下水) 之外的水，亦不可使用海水 (可能導致皮膚發炎或故障情形。) ● 不可設置於車輛、船舶等交通工具上 (可能導致火災或觸電、短路、故障等情形。) ● 避免造成電源線、電源插頭發生破損 避免摔擊、拉扯、扭轉、強迫彎曲、損害、加工、加熱、重壓、網綁、穿夾電線 (若於受損狀態下繼續使用的話，可能導致火災、觸電、發熱、短路等情形。) ● 不可使用超出插座或配線器具的額定規格 (若使用多條延長線而超出額定規格時，可能因發熱而導致火災。) ● 請勿使用於0°C以下環境 (可能導致凍結破損，造成人員受傷或漏水弄溼設備等財物損失。)
	務必執行	<ul style="list-style-type: none"> ● 請務必確實地將電源插頭插入插座 (可能導致火災或觸電情形。) ● 請務必使用接地線 (三極) 電源插座，並連接至漏電斷路器 (30mA以下) ● 請確認電源插頭是否以矽利康進行防水處理過 (若無進行防水處理的話，可能導致火災或觸電情形。) ※若未進行防水處理時，請向施工單位進行委託。 ● 取下插頭時，請抓住插頭而非電線 禁止以拉扯電線來取下插頭 (拉扯電線將造成損傷，因而可能導致火災或發熱情形。) ● 由於本產品為電器製品，故請勿設置於容易被水弄溼的場所、或容易使產品表面生成水滴之濕氣重的位置。 若使用於浴室內時，請設置抽風器或換氣口，使浴室內的空氣保持流通狀態 (可能導致火災或觸電情形。) ● 單獨搬運產品時，請務必手持陶器部分。若手持其他部分搬運，可能導致損傷、受傷或財物損失、漏水情形發生 ● 萬一電源線路發生破損時，為了避免發生危險，請洽詢原購買的安裝公司或販售店。或撥打售後服務免費專線 0800-890-250。 ● 產品必須連接到冷水供應部位 (因為可能造成燙傷、或機器故障的情形發生。) ● 設置本產品時，請遵守該國家安裝工程的規定條件 ● 請確認是否適當地進行接地作業 (若未進行接地作業，將會在故障或漏電時造成觸電。) 接地線請用接地線電阻小於100Ω、且銅線直徑達1.6mm 以上的規格。 ※若未進行接地作業時，請向施工單位進行委託。 ● 請確認配線正確接上 (L 極：火線、N 極：被接地線 <中性線>) (可能導致機器故障的原因) ● 在電源總開關處，請務必設置電源漏電斷路裝置。

⚠ 注意



禁止

- 請勿對馬桶施加重力或撞擊
(可能導致馬桶破損, 造成人員受傷或漏水弄溼設備等財物損失。)
- 請勿僅握住便座、便蓋來提起本產品
(可能因為本體脫剝掉落, 而導致受傷。)
- 請勿勉強彎折, 或使用香菸的火或刀片等物品損傷給水軟管
(可能導致給水軟管破損, 造成漏水弄溼設備等財物損失。)
- 請勿在止水栓打開的狀態下, 拆下濾網
(若未關閉止水栓, 可能導致水噴出, 弄溼設備等財物損失。)

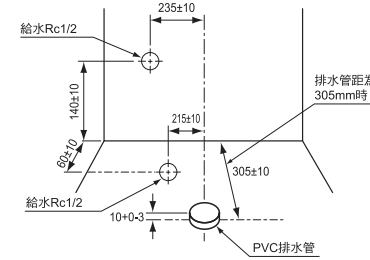


務必執行

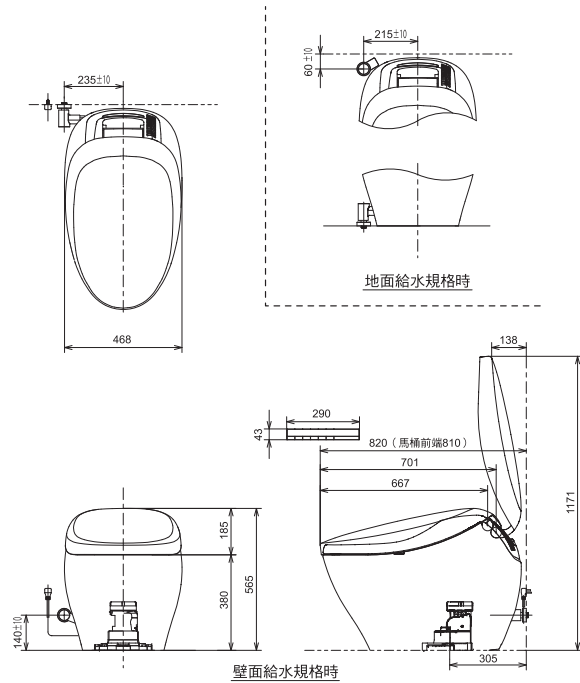
- 安裝時請遵照本說明書確實執行作業
(可能導致故障與漏水。)
- 安裝時請務必使用附屬零件及指定零件
(可能無法正常安裝。)
- 搬運及安裝請務必2人一同進行
(可能導致腰部受傷, 或馬桶掉落破損。)
- 安裝濾網時請確實鎖緊
(未確實鎖緊時, 可能導致漏水。)
- 請確認電池+ - 符號後正確放入
(可能導致電池漏液、發熱、破裂、起火。)
- 長時間不使用時, 請取出遙控器及電池盒內的電池
(否則可能導致電池漏液。)

安裝前的注意事項

- 馬桶洗淨面上請勿沾黏到矽膠類密封材。
- 請確保安裝馬桶所需的空間, 並確認不會妨礙門的開關。
- 請務必在安裝作業完全結束後才可對產品進行通電和通水。
- 請注意避免損壞給水軟管前端的接頭部。
- 供水壓力範圍為0.05 MPa (流動時 10 L/min 以上) - 0.75 MPa (靜止時)。請在此壓力範圍內使用本產品。水壓過低, 可能導致馬桶無法進行洗淨。
- 給水溫度為0-35°C。請在此溫度範圍內使用。
- 周圍使用溫度為0-40°C。請在此溫度範圍內使用。
- 根據各國的規定, 請預先確保插座的安裝位置。
- 施工前, 請先確認給水口及排水管均在指定位置。
- 若排水管與地面之間存在縫隙, 請務必填充防霉型矽膠類密封材 (矽利康)。
否則恐導致樓下漏水。
- 請依據下列數值進行適宜配線與設置。
額定消耗電力849W, 最大消耗電力1461W, 電源線長度1.2m
※安裝器具前, 請務必將給水管內的髒污、細砂等徹底沖洗乾淨。
※由於出廠前有測試過通水檢查, 產品內可能有殘留水的情況, 但是產品本身毫無問題。



商品組合圖 (施工完成圖)



地面給水規格時

壁面給水規格時

(mm)

安裝方法

圖示範例

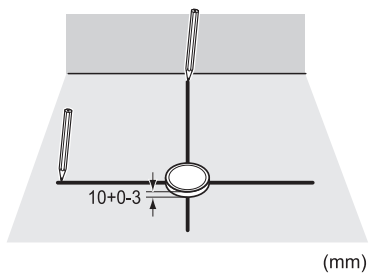
↓ : 施工人員必須實施的操作。

↓ : 製品自動進行的作業。

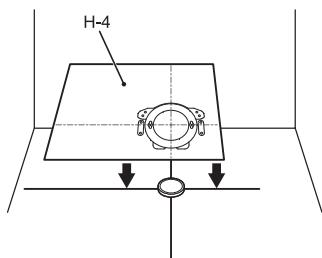
👁️ : 必須確認的作業。

↓ : 操作的流程。

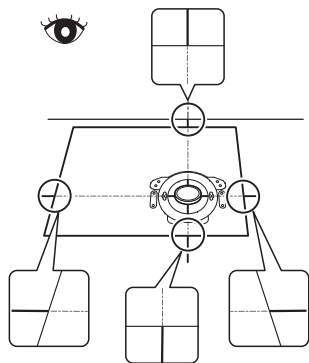
1



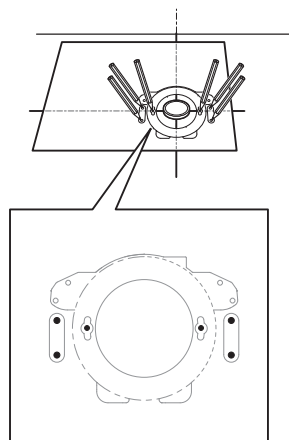
2



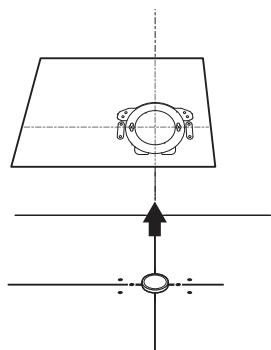
3



4



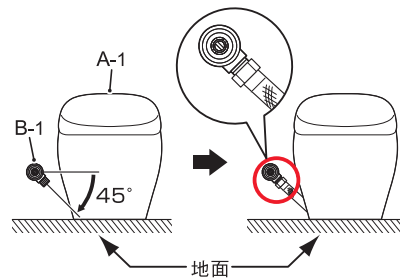
5



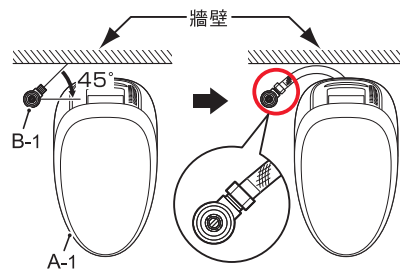
6

請確認止水栓的出水方向後再行安裝！

壁面給水時的止水栓安裝方向



地面給水時的止水栓安裝方向



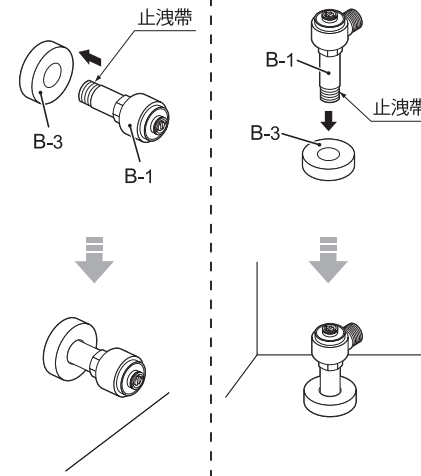
⚠️ 注意

❗ 止水栓給水出口的方向請安裝在45°範圍
若安裝方向錯誤，可能會造成洗淨不良或漏水。
務必執行

※右側給水時、與上圖左側給水呈左右對稱的給水方向安裝。

壁面給水時

地面給水時

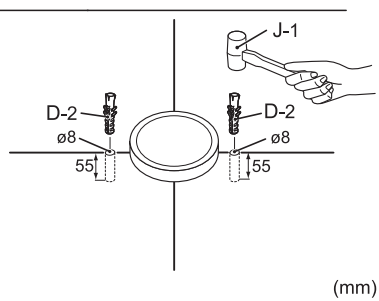


※若直立管與地面之間存在縫隙，請填充防霉型矽膠類密封材（矽利康）後安裝外蓋（B-3）。
否則恐導致樓下漏水。

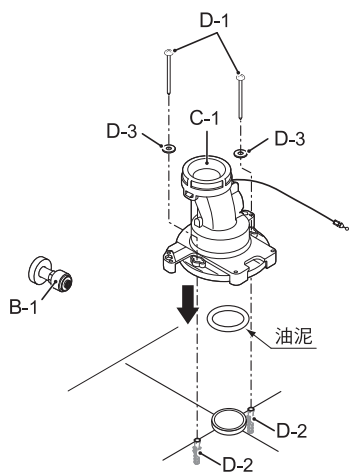
👁️ 注意

請務必安裝止水栓。
否則恐因異物阻塞而導致止水或出水不良。

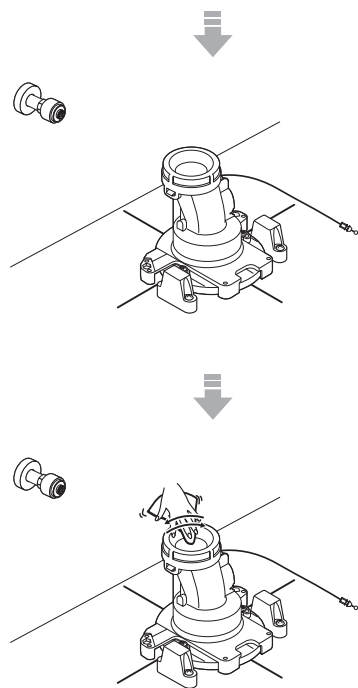
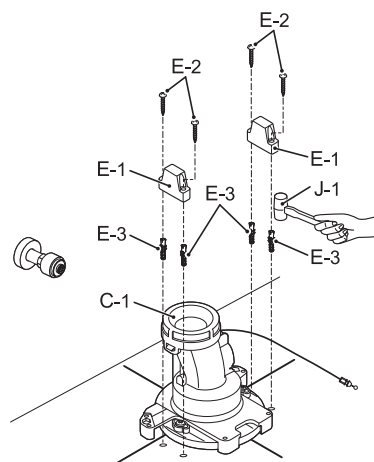
7



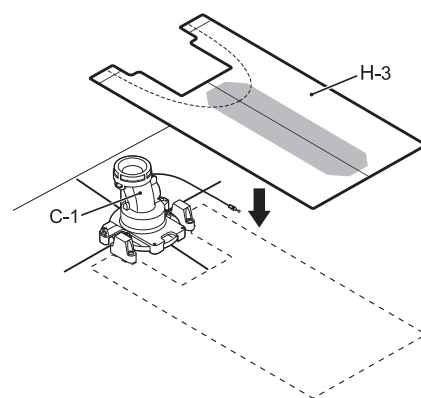
8



9

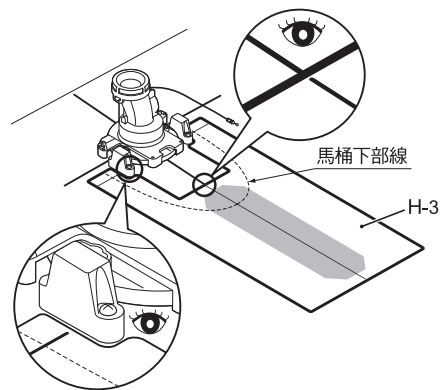


10

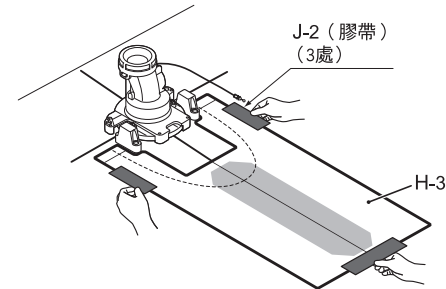


※安裝時請確認是否有污垢等。

11

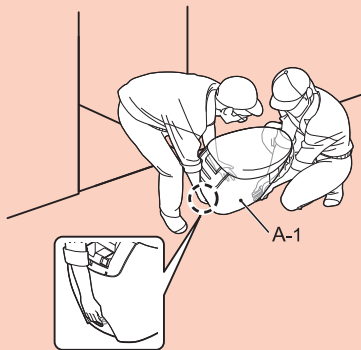


12



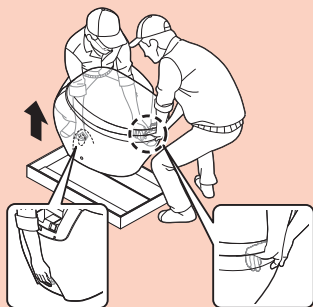
注意 膠帶請貼在防傷紙的外側。
若貼在內側，安裝馬桶後將無法取出防傷紙。

13



14

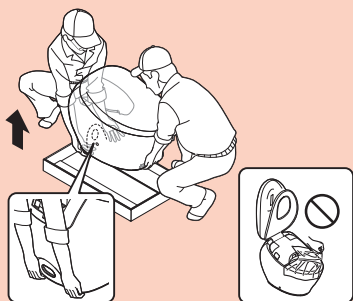
CS900系列



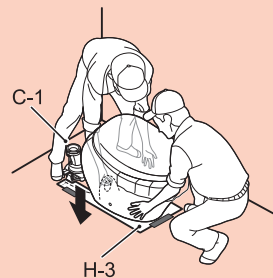
或者

CS900系列

CS901系列



15



16

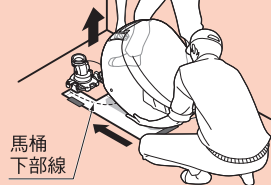
作業者①
繞到馬桶 (A-1) 側面，
舉起馬桶 (A-1) 後部。



作業者②
支撐住，不要讓馬桶 (A-1) 倒下。

17

作業者①
抬高至馬桶 (A-1) 不會干涉
排汙套管 (C-1) 的高度。



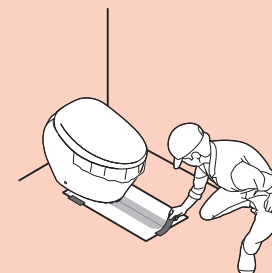
▲ 作業者②
將馬桶 (A-1) 插入後方。
參照防傷紙 (H-3) 的馬桶下部
線，調整前後位置。
設置時使中心標籤與防傷紙的
中心線對齊。

18

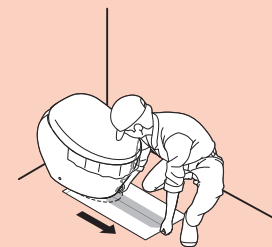


注意
· 放下馬桶時，請小心手不要被後壁夾到。
· 安裝時，請小心不要讓金屬線被地板
與排汙套管夾住。

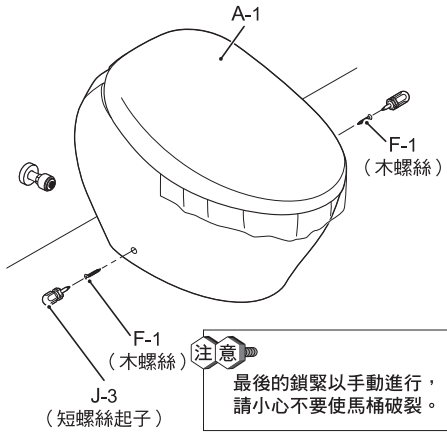
19



20

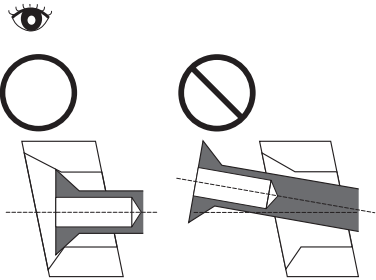


馬桶 (A-1) 安裝後，請確認地板與下部沒有縫隙。



注意

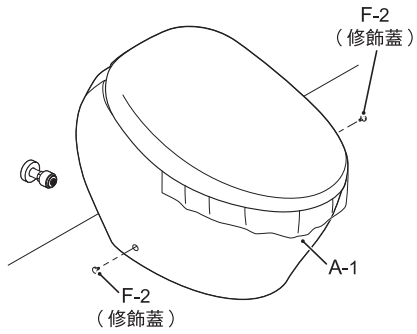
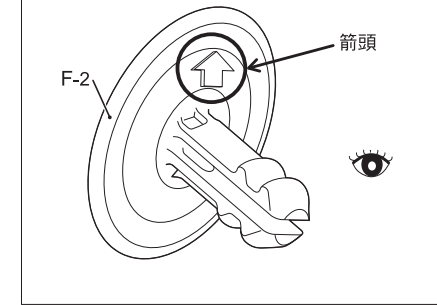
- 木螺絲請勿傾斜，應與地板保持水平，然後確實鎖緊。
- 設置位置太過狹窄等無法保持水平時，請使用短螺絲起子。



- 請小心不要鎖太緊造成馬桶受損。

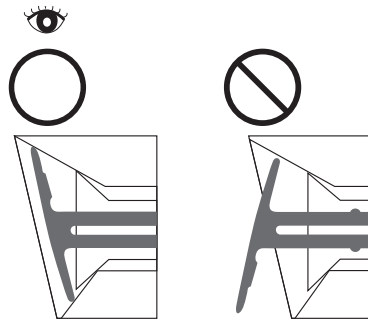
注意

請將修飾蓋背面的箭頭朝上安裝。

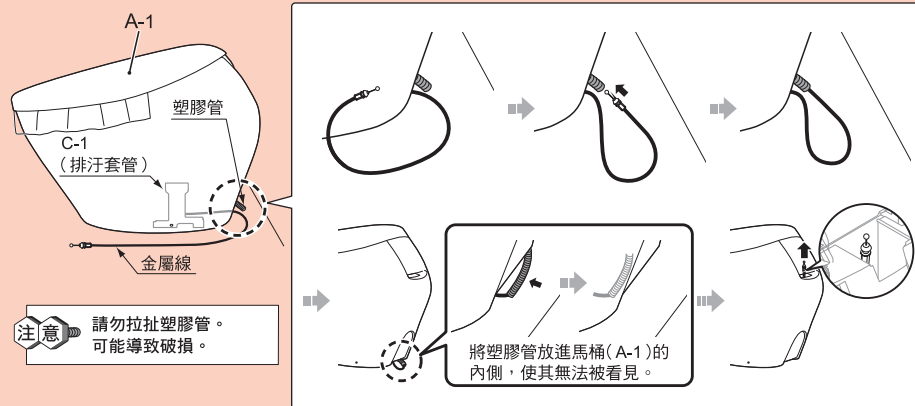


注意

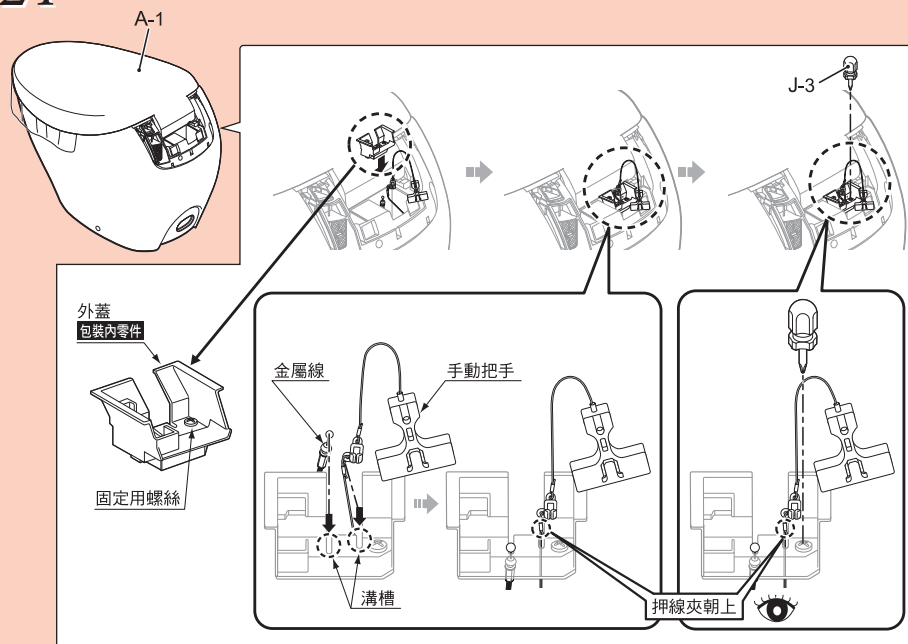
請確認修飾蓋已經嵌入馬桶的安裝孔內。



23



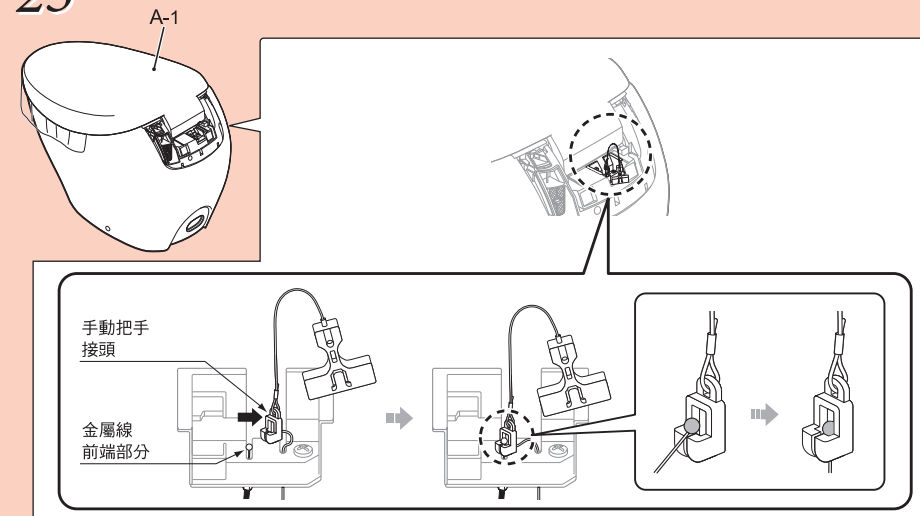
24



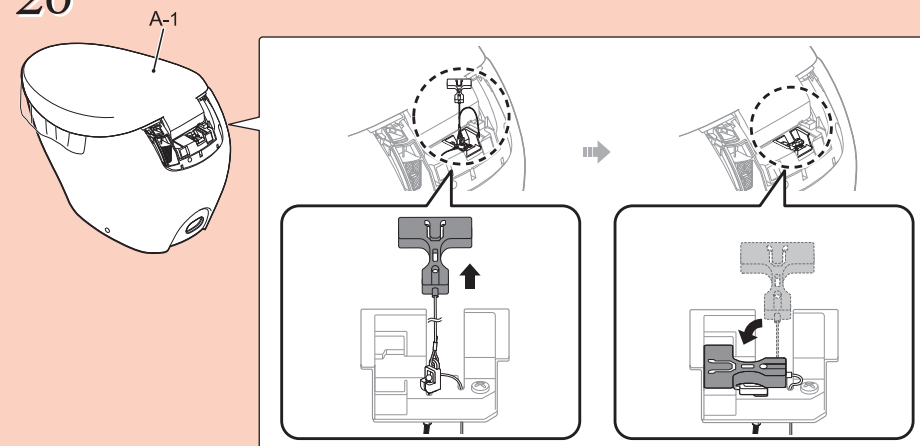
要點

- ①若金屬線過度拉出，將會難以固定外蓋。
- ②固定外蓋時，如果調整金屬線拉出的長度，將會更好固定。
- ③請將押線夾放置於溝槽之上掛住。

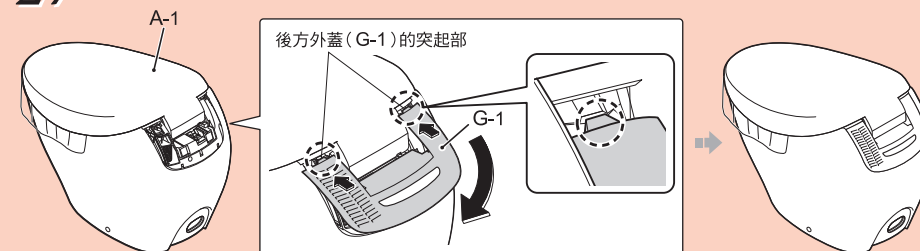
25



26

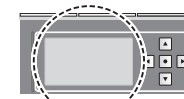
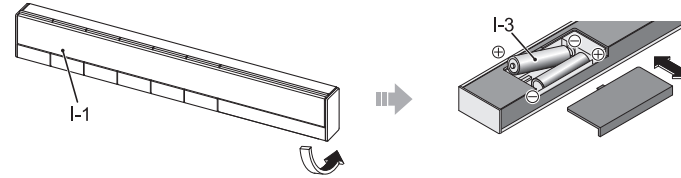
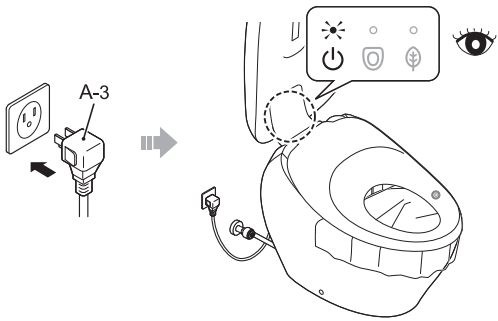
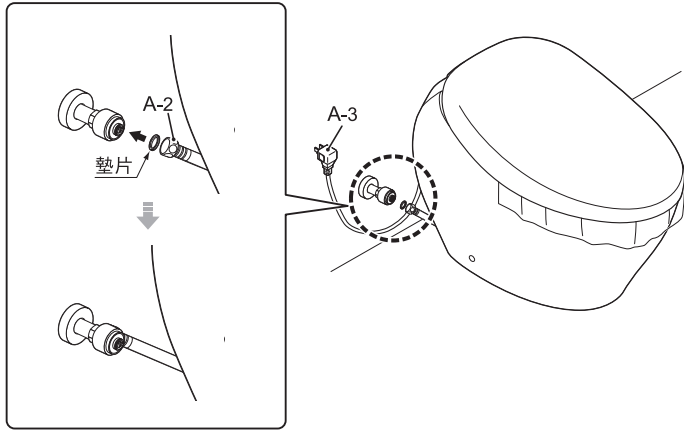


27



請確實將突起部插入。(後方外蓋(G-1)破損的原因)

安裝後方外蓋(G-1)時，若未卡好突出時，請重新安裝外蓋。

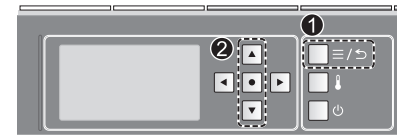


1 透過▲▼由3種語言中選出後，按下●。

(繁體中文) 的場合
語言設定為繁體中文



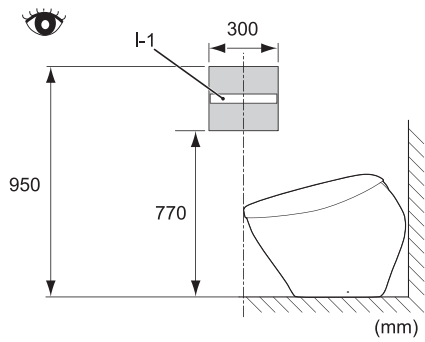
語言錯誤時



1 按下 [≡/↵]。
2 透過 ▲▼ 選擇 5.语言 / 語言 / LANGUAGE，按下 [●]。

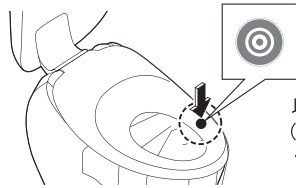
⇒ 31

32

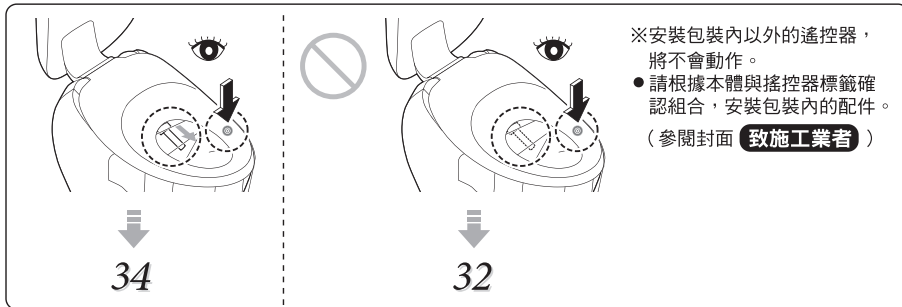
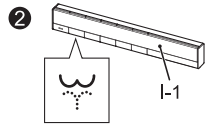


33

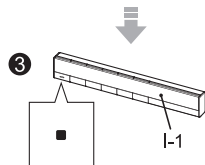
① 暫時放置於32所決定的位置，以便確認I-1處有無接受信號。



以手部或手臂接觸整個標籤（就座感應器部分）
（請持續碰觸至步驟②）
·為配合感應器的特性，請讓皮膚直接接觸就座部。

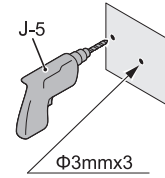


※安裝包裝內以外的遙控器，
將不會動作。
●請根據本體與遙控器標籤確
認組合，安裝包裝內的配件。
（參閱封面**致施工業者**）

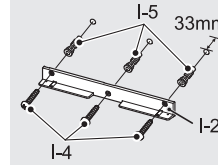


34

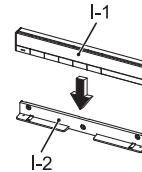
①



石膏板或瓷磚之場合。



②



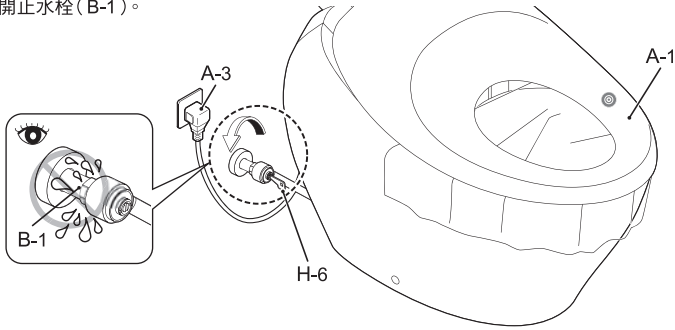
用磁鐵固定。

試運轉

試運轉請於電氣施工作業結束後實施。

35

打開止水栓(B-1)。



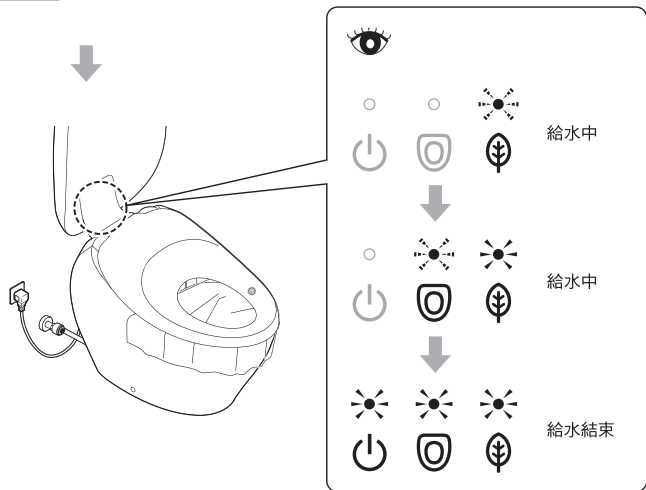
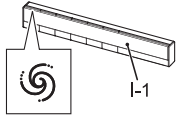
※開關工具(H-6)在施工後，請務必交給顧客。

馬桶(A-1)是否流水？

→將電源插頭(A-3)插入插座後，水就會停止。
電氣施工作業尚未結束前，請關閉止水栓(B-1)。

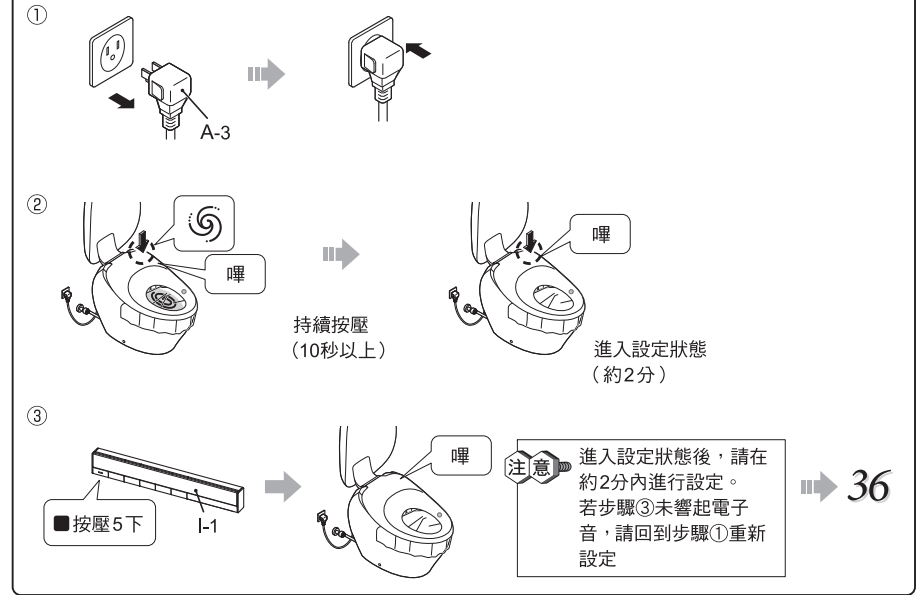
36

按下。



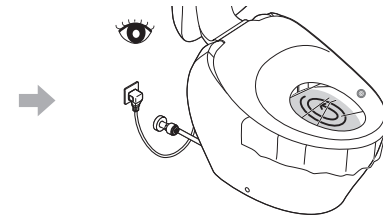
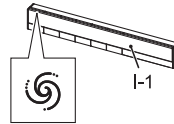
36 (續)

即使按下遙控器按鍵，也沒有動作時



37

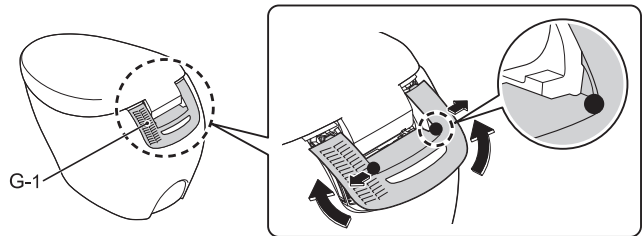
按下。



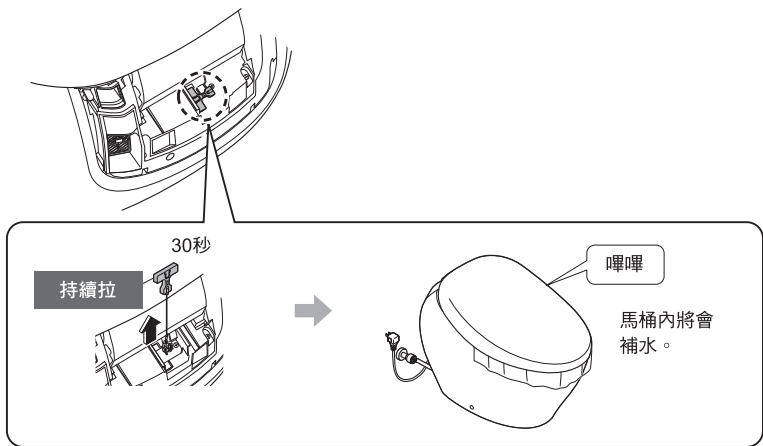
38



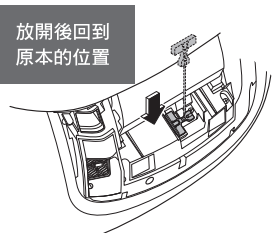
① 請按住圖中●部位的同时取下



②

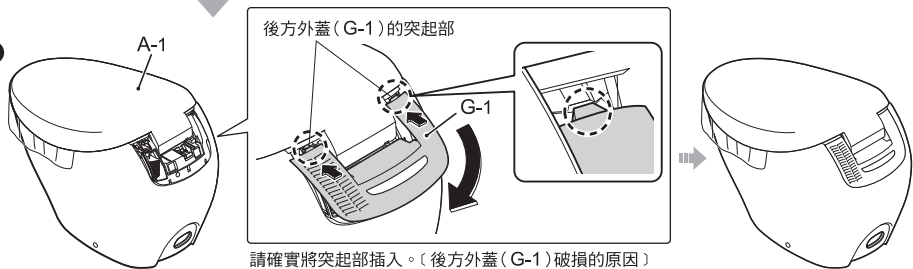


③

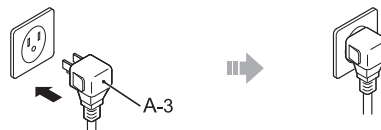


放開後回到原本的位置
 放開手動把手後，進行馬桶洗淨。
 ※馬桶洗淨後，或洗淨中鬆開手動把手，約60秒內無法再次進行馬桶洗淨。
 請於60秒後，再次進行馬桶洗淨。

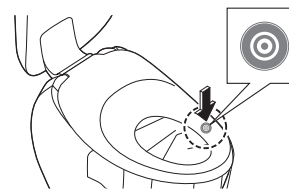
④



安裝後方外蓋(G-1)時，若未卡好突出時，請重新安裝外蓋。 ➡ 24

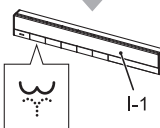


①

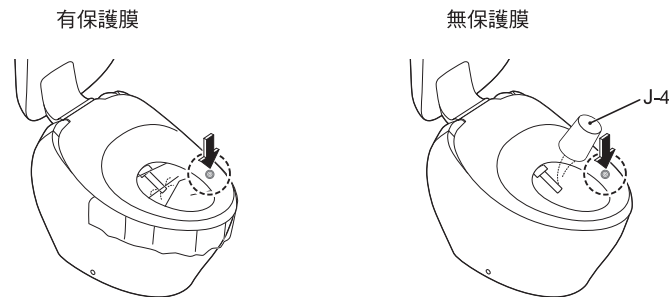


以手部或手臂接觸整個標籤(就座感應器部分)
 (請持續碰觸至步驟④)
 ·為配合感應器的特性，請讓皮膚直接接觸就座部。

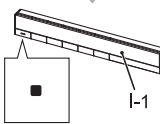
②



③



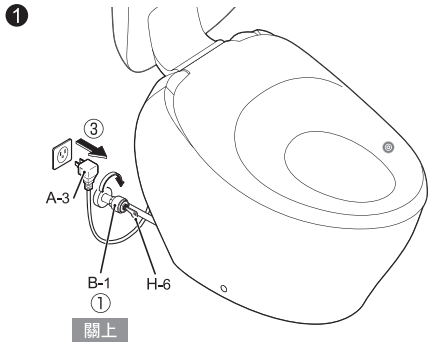
④



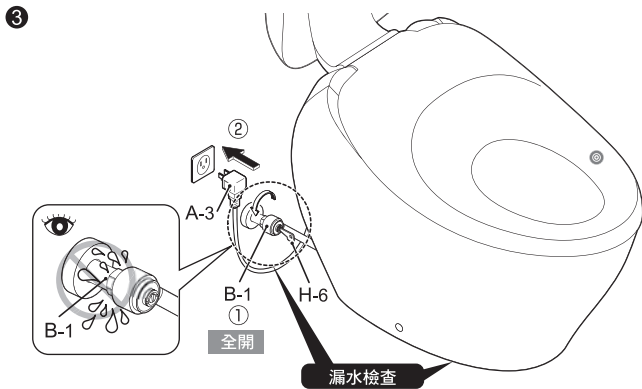
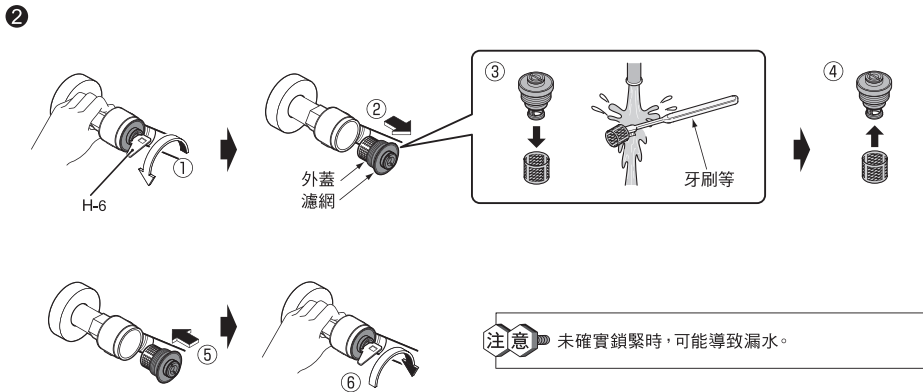
·測試運轉(洗淨)後，請確認馬桶洗淨面內沒有裁斷配管後的粉末等異物。否則可能會導致水鏽等異物附著。

42

【馬桶部】

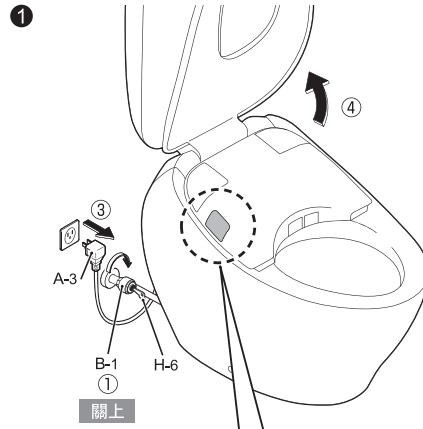


② 按下 (「潔淨噴嘴」按鍵)
 ・噴嘴外蓋打開 (排空給水管內壓力)

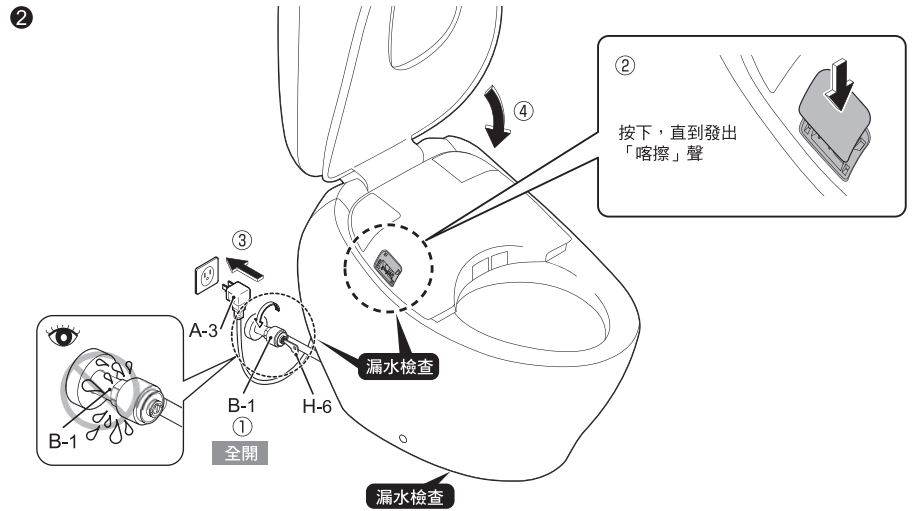
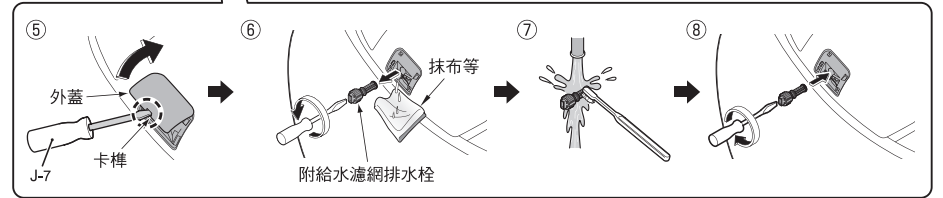


43

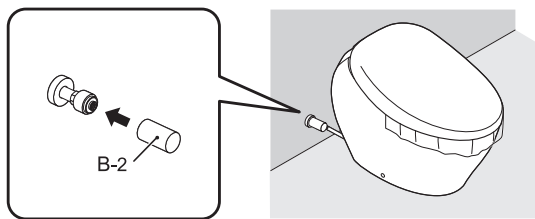
【機能部】



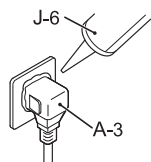
② 按下 (「潔淨噴嘴」按鍵)
 ・噴嘴外蓋打開 (排空給水管內壓力)



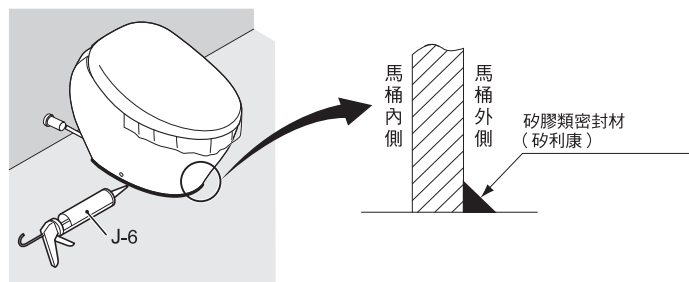
44



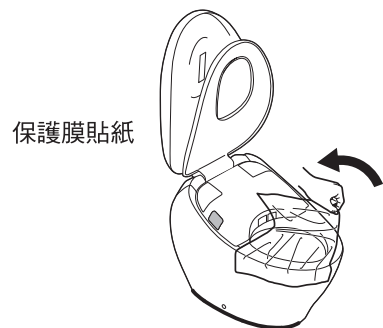
45



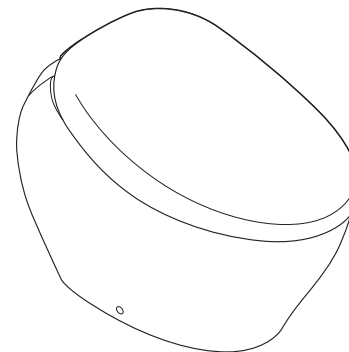
46



47



48



- 請確認陶器表面有無損傷。
若金屬類(手錶錶帶、皮帶帶扣等)強力碰觸或摩擦陶器表面,有可能會留下黑色或銀色的線狀痕跡。
- 施工後,在馬桶洗淨面內有可能附著油污等看不見的污垢(填隙劑、配管用黏著劑等)。
請務必使用廁所用中性清潔劑(無研磨劑)擦去髒汙。
否則可能會導致馬桶洗淨面殘留污垢。