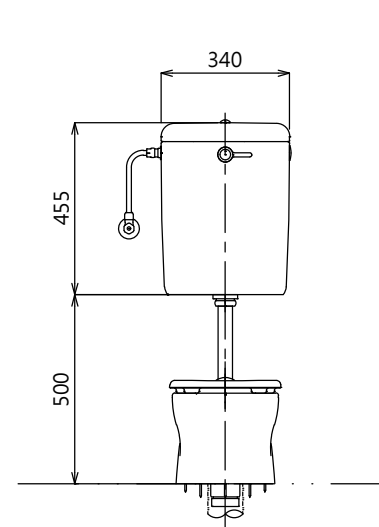
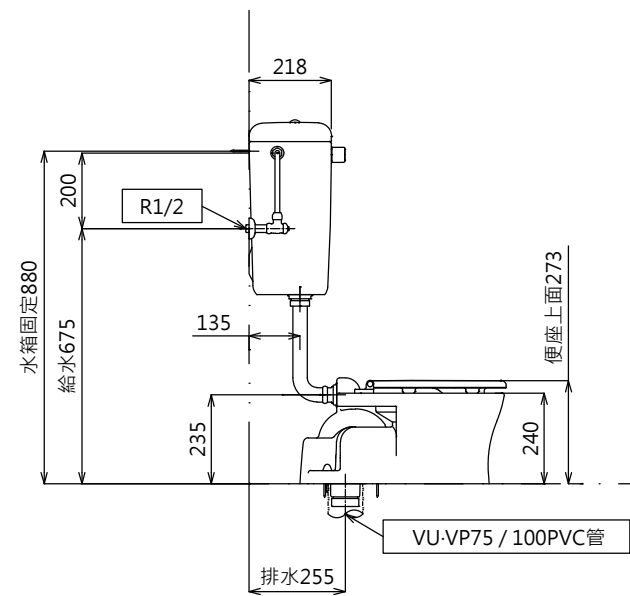
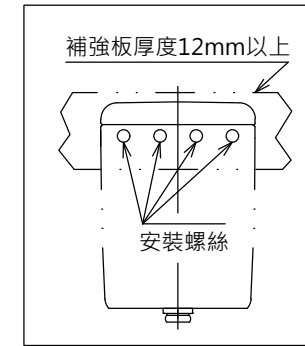


〈水箱固定壁面補強〉



※ 1

器具明細		
型號	品名	數量
CS300B	馬桶	1
S300BK	水箱	1
TS300SG	水箱金具	1
T82C38	接頭	1
TC30A	便座	1

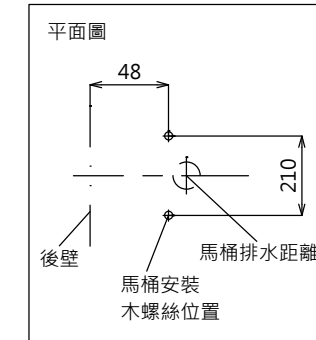
〈馬桶〉

：PVC排水管請與地面切齊
：VU、VP75 / 100 PVC管共用的連接用排汙套管在馬桶包裝內。

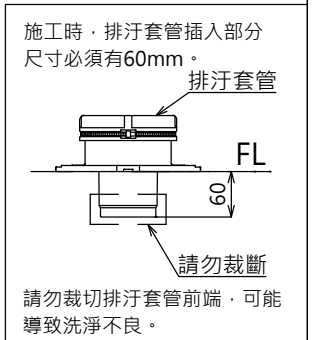
〈水箱〉

：給水請確保最低必要水壓0.05MPa(流動時)。(最高水壓0.75MPa)
：乾式施工時，為確保安裝強度，基礎壁面必須12mm以上(合板或硬質石膏板等)，或使用12mm以上的補強板。

〈馬桶固定尺寸〉



〈排汙套管〉



※ 搭配兒童扶手(YB10P2R)使用時，馬桶中心~扶手中心請保持350mm的距離。
※ 商品(圖面)可能因諸多因素，未經公告逕行更改式樣或改良，敬請見諒。

TOTO		單位 mm	名稱 兒童馬桶/水箱式
製圖 片山	製圖 杉原 入船	日期 13-04-10	比例 CAD比例 1:1 出圖比例 1:20
備註		修改日期 17-10-25	版別 01
		型號	CS300B-SP#NW1
		圖番	76CS300B=000017