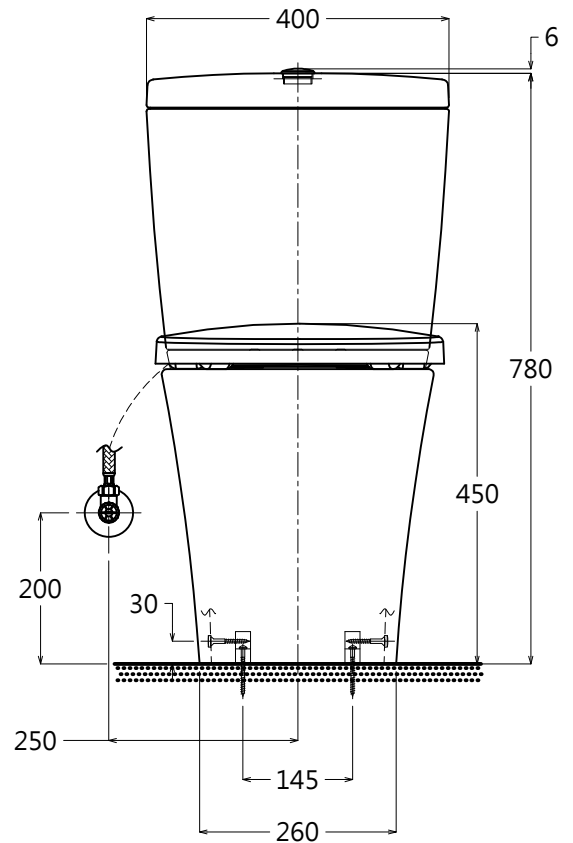
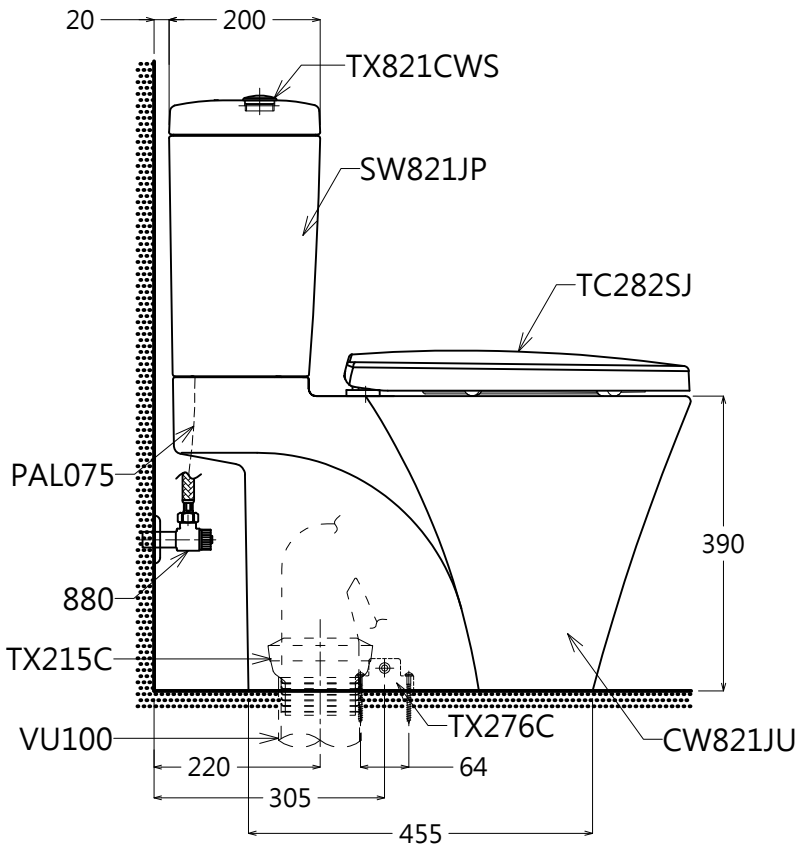
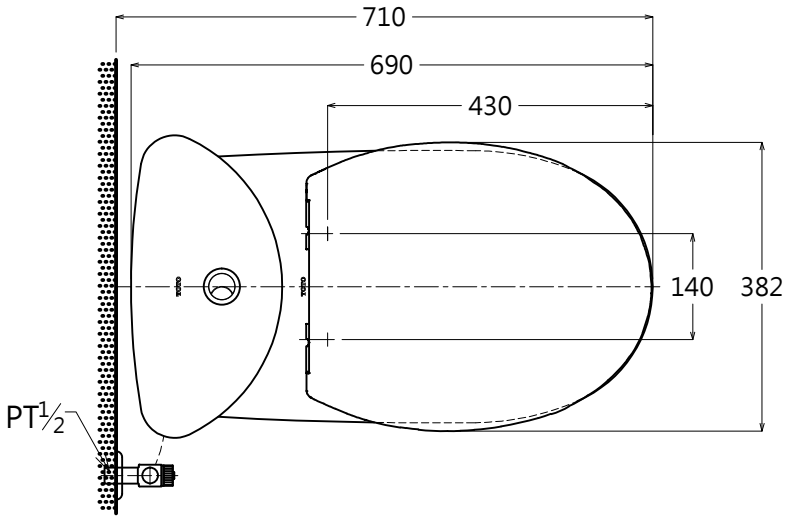


器具明細表

品番	品名	數量
CW821JU	馬桶	1
TX215C	排汙套管	1
TX276C	馬桶固定座	2
SW821JP	水箱	1
880+PAL075	止水栓+軟管	1
TX821CWS	水箱沖水按鈕	1
TC282SJ	緩降便座	1



TOTO

單位 *M/M*

CAD比例 1:1
出圖比例 1:10

名稱

洗落式分離馬桶

製圖
Mark

檢圖

審核

日期
2014.01.23

品番

CW821JU / SW821JP / TC282SJ

備註
STI / VRT

版別
03

修改日期
2015.05.08

圖紙
A4