

# TOTO

## CW945GUR

為了使商品的各項功能充分的發揮，施工時請務必遵照本施工說明書的內容正確地施工。安裝完成後，也請務必向客戶詳細解說商品的使用方式。商品包裝內附有產品保證書，請務必在施工完成後，於保證書內填寫代理商(販售店)名稱與販售日期後，將產品保證書交予客戶。

### 1 安全注意事項 (為了安全起見請務必遵守下列各項說明)

請務必在詳細閱讀本施工說明書中所記在的「安全注意事項」後，再正確施工。

- 本說明書中所列出的各種警告標示，是為方便您能夠安全、正確地安裝此商品，並防範對您本人及其他使用者造成危害，或因使用不當而導致的財產損失。各標示及其含意如下所示
- 以下列圖示區分、說明應遵守內容的種類。

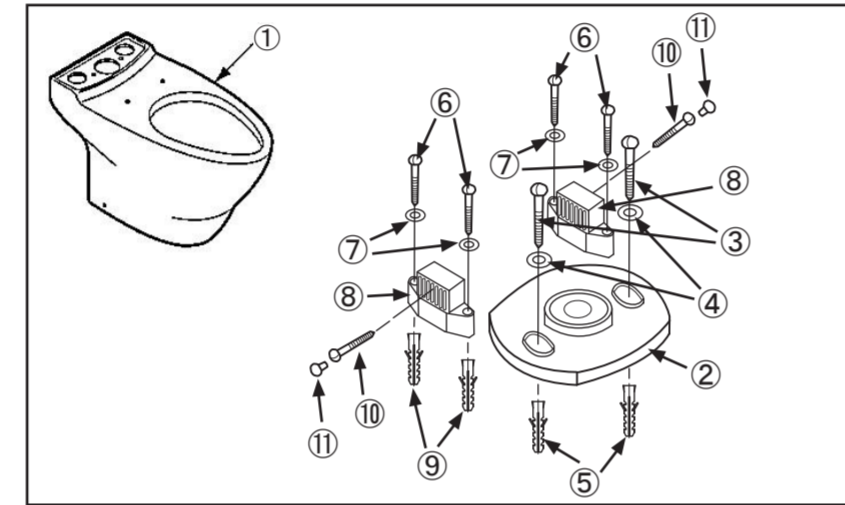
標示	意義
	<b>注意</b> 無視此注意內容時，錯誤的使用方式，將可能會導致人員的受傷或發生財物的損失。
	<b>禁止</b> 絕對「禁止」的行為。
	<b>務必執行</b> 務必執行的「強制」內容。

注意	
	陶瓷製品請勿撞擊。陶瓷製品破損時，將可能造成人員受傷，或是因為漏水導致弄濕家具設備造成財物損失。
	施工時，請務必使用產品包裝內所附的零組件、以及指定的標準零組件。

### 2 零組件的確認

※ 請參照下表，確認是否有以下零組件。

編號	附屬零件	數量	編號	附屬零件	數量
①	馬桶本體	1	⑦	華司	4
②	連結管本體	1	⑧	馬桶固定座	2
③	螺絲	2	⑨	塑膠子	4
④	華司	2	⑩	螺絲	2
⑤	塑膠子	2	⑪	裝飾蓋	2
⑥	螺絲	4			



### 3 安裝方式

#### 1 檢查安裝位置尺寸

請參照CW945GUR的施工板尺寸進行安裝。

#### 2 安裝排汗套管

油泥封條  
建議預留管子10mm

避免水及臭味溢出，請確認油泥在連結管及排汗管間已裝妥。不要把螺絲鎖太緊，可能會造成塑膠零件的損壞。

#### 3 確認排汗套管是否已確實安裝

#### 4 安裝水箱

用固定螺絲將水箱固定於馬桶上(如圖所示)

※請先將高壓軟管連接進水器後，再安裝水箱。

※請將固定水箱的螺絲裝上後，再連接馬桶與水箱。

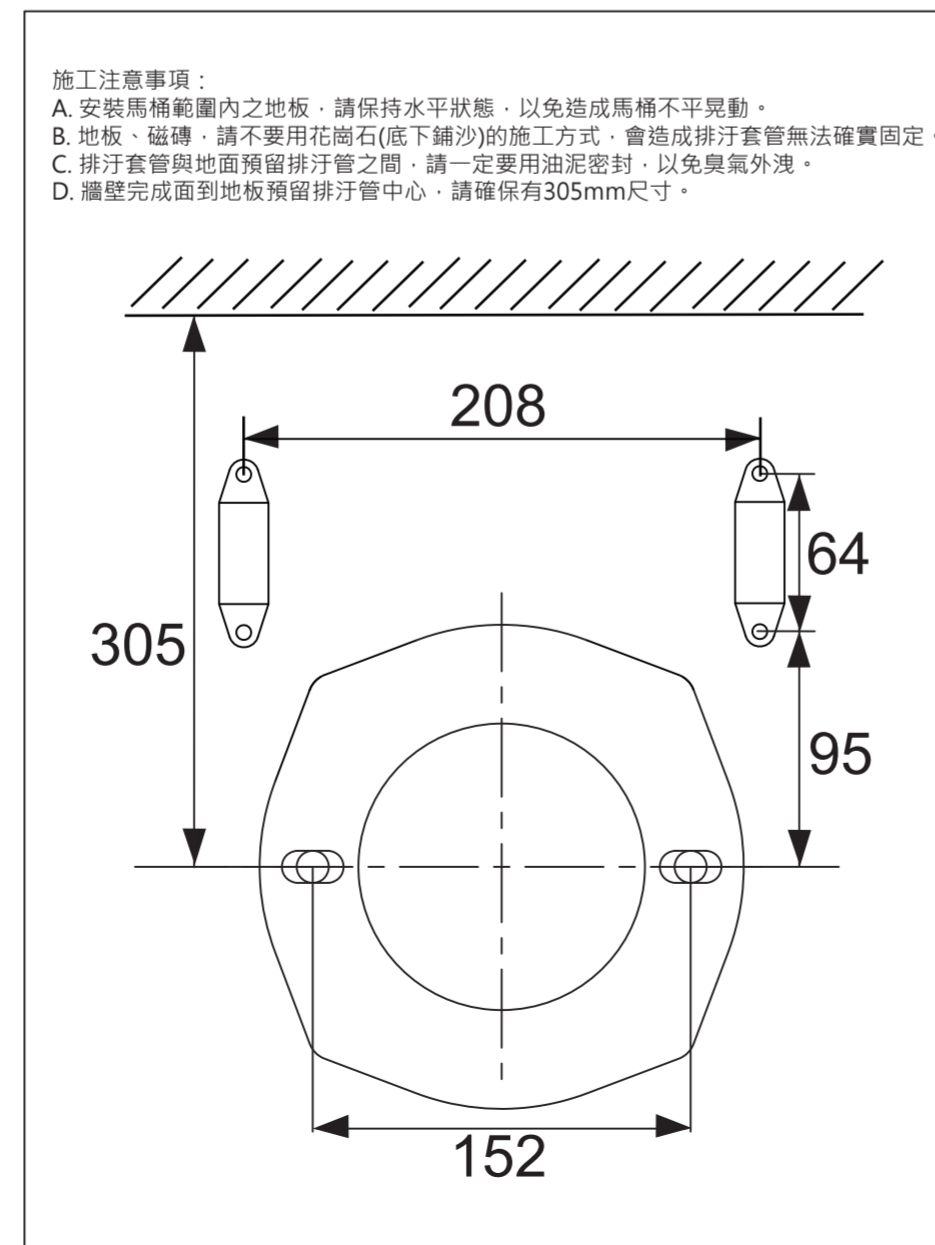
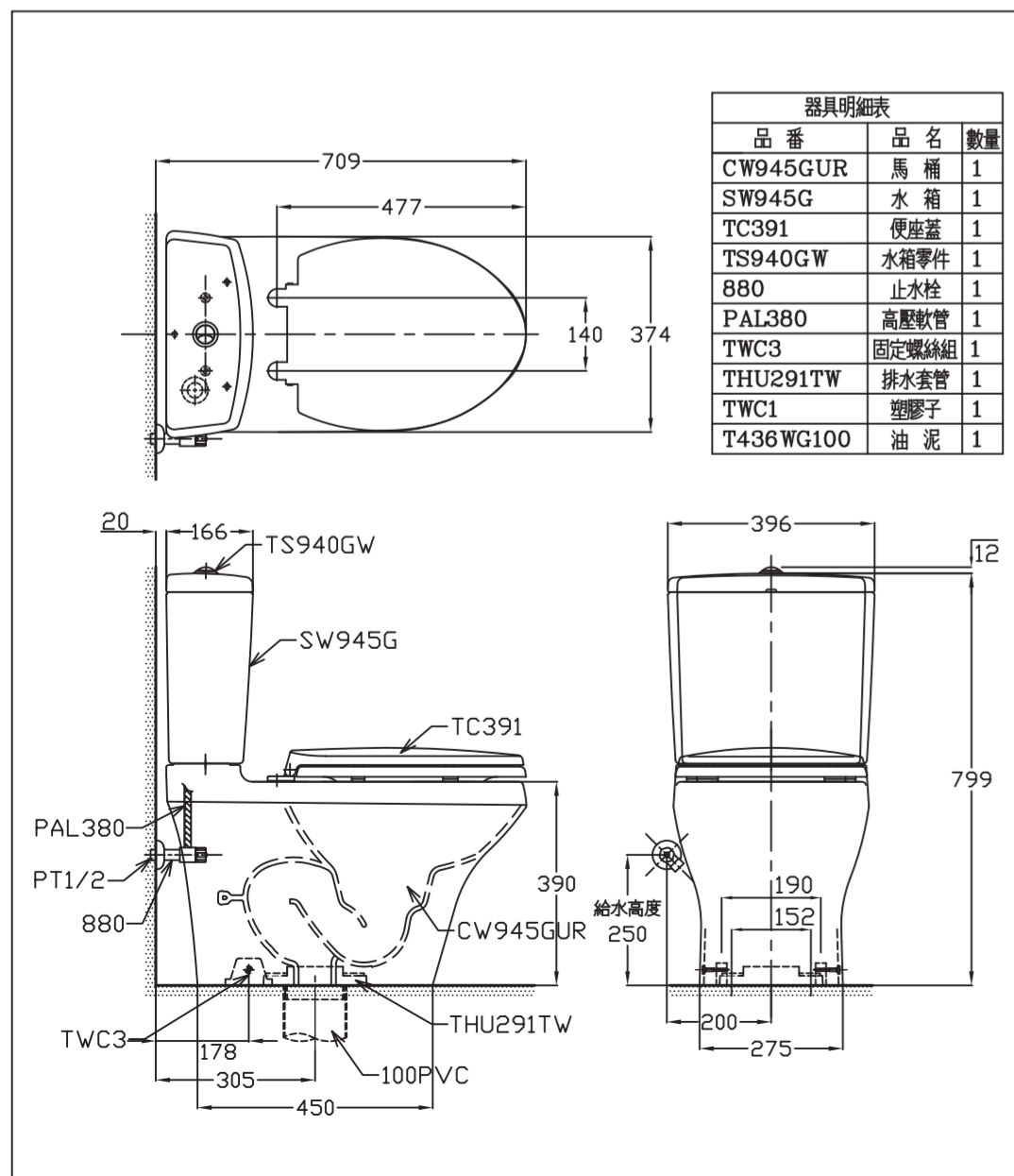
#### 5 將馬桶插入排汗套管

※在安裝馬桶前，請先將水箱確實安裝完成。如安裝程序相反的話，水箱可能無法完全安裝或可能發生漏水的情況。※將馬桶排汗口套入連結管主體時，在不與地板摩擦的情況下將馬桶順勢滑入，直到靠至牆壁為止(約20mm)。

#### 6 固定馬桶本體

※如果馬桶沒有固定好，可能會發生馬桶滑開或漏水的情形。請確認兩邊螺絲是否都已確實裝好並鎖緊。將馬桶固定時請小心，切勿將螺絲鎖的過緊，否則可能造成產品的損傷。

### 產品尺寸、安裝位置尺寸





# TOTO

SW945G

為了使商品的各項功能充分的發揮，施工時請務必遵照本地工說明書的內容正確地施工。安裝完成後，也請務必向客戶詳細解說商品的使用方式。商品包裝內附有產品保證書，請務必在施工完成後，於保證書內填寫代理商(販售店)名稱與販售日期後，將產品保證書交予客戶。

## 1 安全注意事項 (為了安全起見請務必遵守下列各項說明)

請務必在詳細閱讀本施工說明書中所記在的「安全注意事項」後，再正確施工。

- 本說明書中所列出的各種警告標示，是為方便您能夠安全、正確地安裝此商品，並防範對您本人及其他使用者造成危害，或因使用不當而導致的財產損失。各標示及其含意如下所示
- 以下列圖式區分，說明應遵守內容的種類。

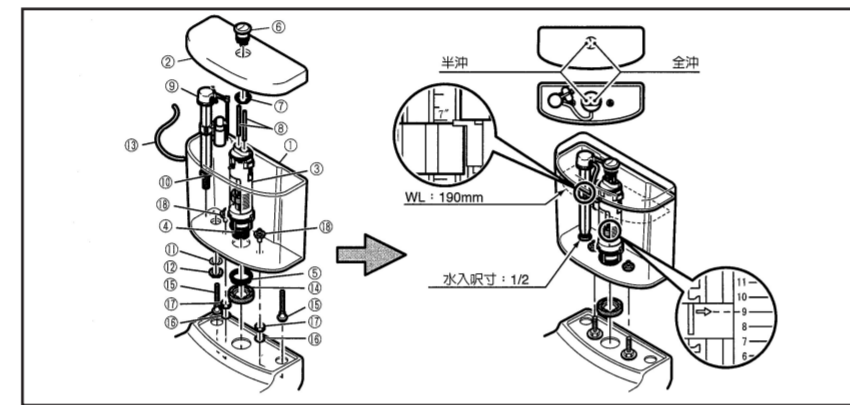
標示	意義
	注意 無視此注意內容時、錯誤的使用方式、將可能會導致人員的受傷或發生財物的損失。
	禁止 絕對「禁止」的行為。
	務必執行 務必執行的「強制」內容。

注意	
	禁止 陶瓷製品請勿撞擊。陶瓷製品破損時、將可能造成人員受傷、或是因為漏水導致弄濕家具設備造成財物損失。
	務必執行 施工時、請務必使用產品包裝內所附的零組件、以及指定的標準零組件。

## 2 零組件的確認

※ 請參照下表，確認是否有以下零組件。

編號	附屬零件	數量	編號	附屬零件	數量
①	水箱(本體)	1	⑩	墊片	1
②	水箱(蓋子)	1	⑪	墊片	1
③	沖水閥	1	⑫	固定螺帽	1
④	墊片	1	⑬	補水管	1
⑤	固定螺帽	1	⑭	墊圈	1
⑥	按鈕	1	⑮	螺栓	2
⑦	固定螺帽	1	⑯	華司	2
⑧	推棒	1	⑰	螺帽	2
⑨	進水器	1	⑱	固定螺絲	2



## 3 安裝方式

### 1 安裝排水閥

※ 勿將螺絲鎖過緊

### 2 安裝進水器

※ 不可讓進水器內的浮球接觸到水箱內壁，且切勿讓浮球蓋住水箱連結螺絲的安裝孔。如圖所示裝妥進水器。  
※ 勿將螺絲鎖過緊。

### 3 連接高壓軟管

※ 高壓軟管

### 4 安裝水箱固定螺栓

### 5 安裝水箱

※ 安裝前請將馬桶上供水口附近灰塵清除。

### 6 固定水箱

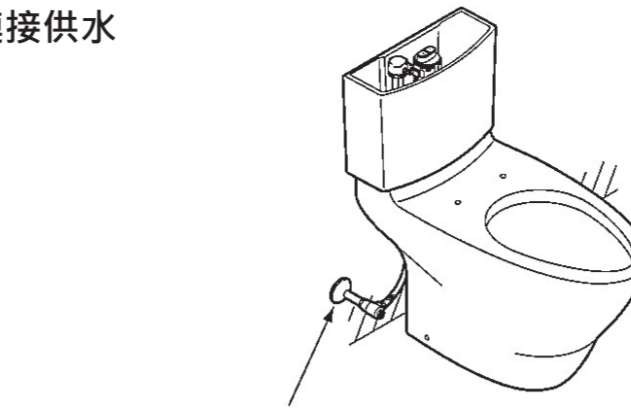
※ 請確認兩邊皆安裝好且鎖緊。

### 7 連接補水管

※ 將補水管於適合的長度處剪斷。如圖所示

補水管斷裂時水可能無法注滿馬桶水封，以致水封內的水無法達到適當的水平高度，請檢查補水管狀態是否良好。

## 8 連接供水



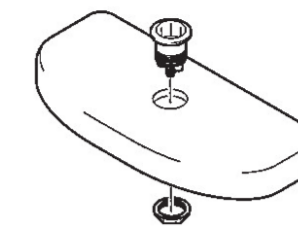
供水壓力範圍應在0.05mpa~0.7Mpa

連接高壓軟管之前，請先沖洗供水管，以清除灰塵及泥沙

調整止水閥連接管口的方向，讓高壓軟管能順利連接。

## 9 安裝沖水按鈕

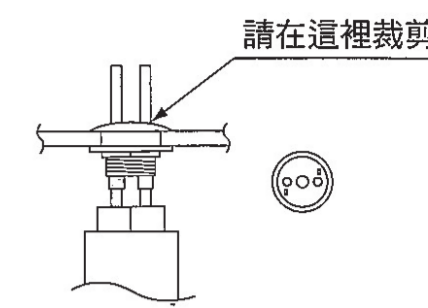
移動水箱蓋上的按鈕，並固定在蓋上。



左邊 半沖  
右邊 全沖

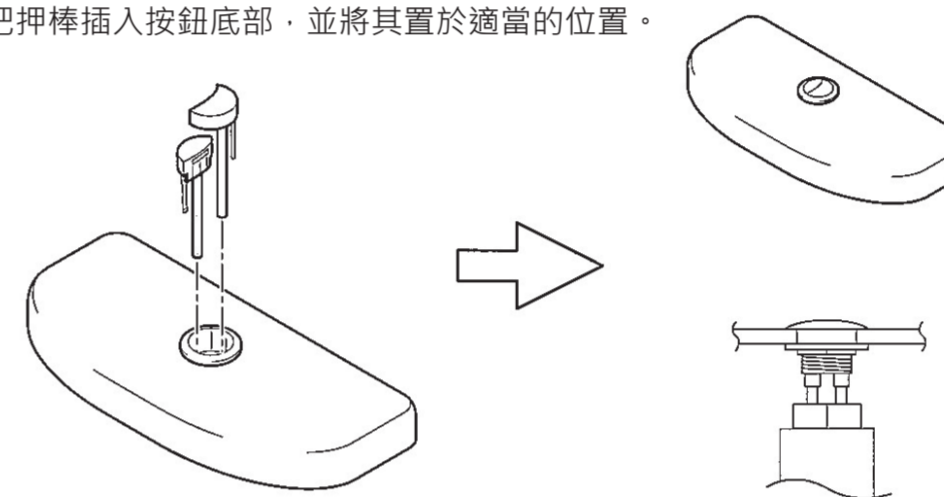
## 10 調整押棒

直立押棒，調整至蓋子上端的長度並在適當的長度處裁剪。



## 11 安裝押棒

把押棒插入按鈕底部，並將其置於適當的位置。



## 12 安裝後

請試沖水二~三次，確認馬桶有無漏水，功能運作是否正常。

## 4 注意事項 ※ 進行下列事項時，請務必先關閉止水栓

### 進水器高度的調整

### 進水器墊圈清潔

### 沖水器墊圈維修

### 進水器濾網清潔

濾網