

隱壁水箱安裝說明書

THE INSTALLING INSTRUCTION FOR CONCEALED TANK

重要提示：

1. 安裝前請仔細閱讀說明書，本公司不承擔因安裝人員未按說明書要求施工所造成的損失，產品中包含潤滑劑，安裝馬桶時選用。
2. 在安裝支架前，應先確認安裝位置，並根據室內裝修的總體策劃，確定裝修完成後的地面FFL，在安裝牆上畫出FFL線，並始終以此作為高度0的基準線。
3. 在安裝支架前，請確認所安裝牆壁是承重牆，牆壁厚度在80mm以上，且當300kgf以上的力施加於完工後的馬桶前端時，牆壁應能承受這股拉力。

- 注：1. 請在貼磁磚前安裝本產品；所有的尺寸單位為mm。
2. 圖示零件若與實物不符，請以實物為準。

⚠ FFL₀ = 完成地面

配件一覽表：Accessories List:

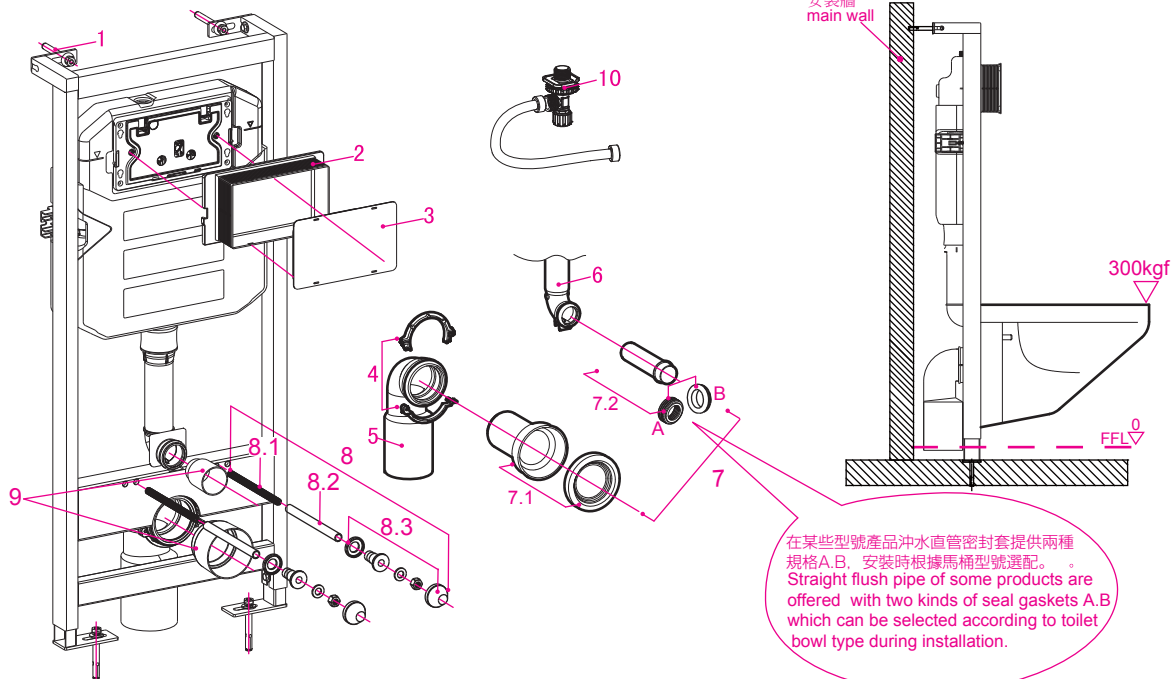
Important remind:

1. Please read through this Instructions carefully prior to installation, and our company shall not be responsible for any loss caused by not installing according to this Instructions. There are lubricants in production for toilet bowl installation.
2. Please confirm the FFL according to the overall indoor fitment method. Line out the FFL on the wall and always regard FFL as datum line of 0 height.
3. Please confirm the wall is the main wall, the thickness exceed 80mm and it can bear more than 300kgf strength when the strength act on the front of toilet bowl.

Note:

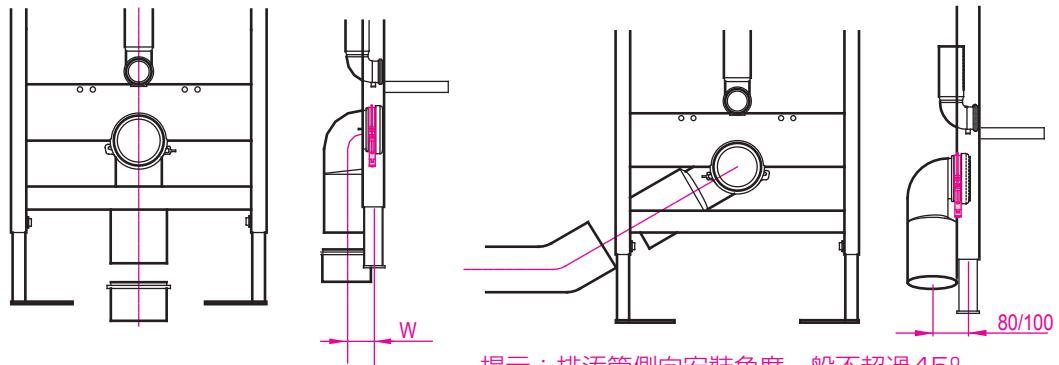
1. Please install the frame before paving the tiles. The dimensional unit is millimeter.
2. Please subject to the object as right if it is not in conformity with the components in picture.

⚠ FFL₀ = FFL of finish face, all dimension is millimeter



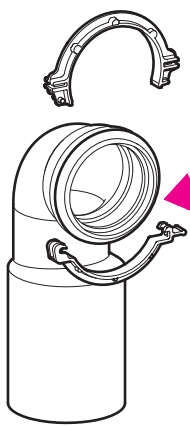
NO.	名稱 NAME	數量 QTY	用途 FUNCTION
1	膨脹螺栓組 Expansion bolt components	4	機架固定用 To fix frame
2	保護框 Protection frame	1	砌牆時為按鈕面板預留空間用 For space reservation of push button plate when building the wall
3	保護蓋 Protection cover	1	防止裝修時雜物進入水箱 To prevent sundries falling into the tank when fitment
4	管夾 Clamp	1	固定排污彎管用 To fix drainage pipe
5	排污彎管 Drainage pipe	1	馬桶排污管道 To drain
6	沖水彎管 Flush pipe	1	馬桶排水管道 To supply water to flush
7.1	排污直管件 Drainage straight pipe components	1	用於馬桶的連接及與牆面距離 To connect the bended pipes to toilet bowl
7.2	沖水直管件 Flush straight pipe components	1	
8.1	長螺桿 Long bolt	2	固定馬桶用 To fix toilet bowl
8.2	透明桿套 Transparent long bolt shield	2	保護長螺桿用 To shield long bolt
8.3	固定馬桶零件組 Long bolt components	2	固定馬桶用 To fix toilet bowl
9	塞頭 Plug	1	砌牆時為沖水直管和排水直管預留空間用 To reserve space for straight pipes when laying bricks
10	止水栓 Angle valve	1	進水閥開關 On-off For Filling Water

二、排污管安裝：
2. Drainage Pipe Installation

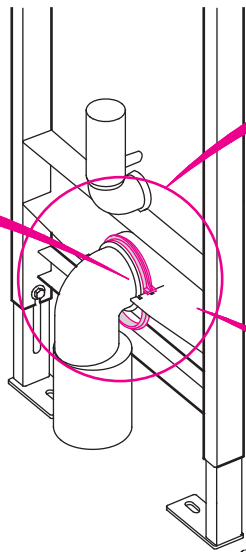


提示：排污管側向安裝角度一般不超過45°，否則很可能影響排污效果。

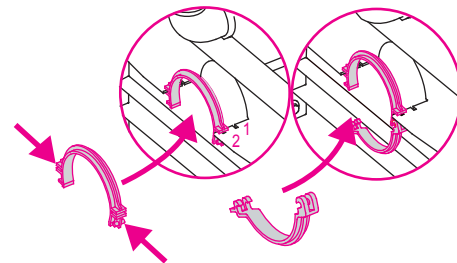
Remind: The function of drainage would be worse when the installation angle of drainage pipe exceed 45°



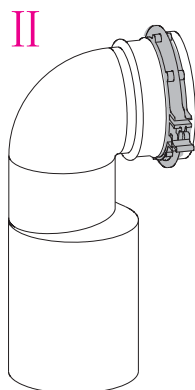
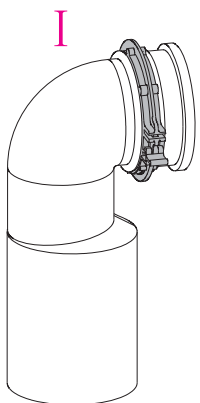
排污管裝上管夾
Install drainage pipe clamp.



位置1 Position 1 : W=60(第1溝槽)/80(第2溝槽)
位置2 Position 2 : W=80(第1溝槽)/100(第2溝槽)

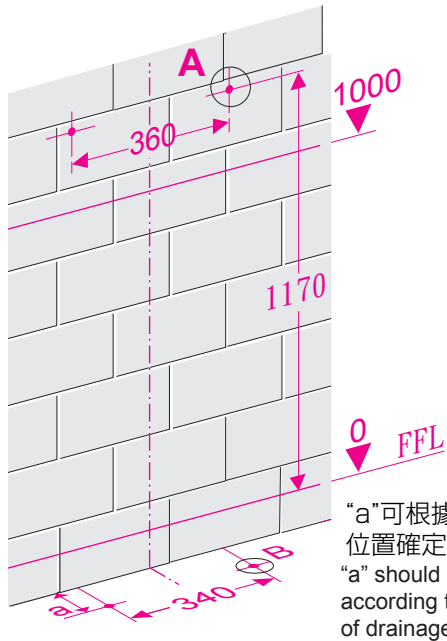


排污管傾度45度時，只能裝在位置2(W=80/100)。
When excretory tube lean 45° , it can only be fixed in Position 2(W=80/100).

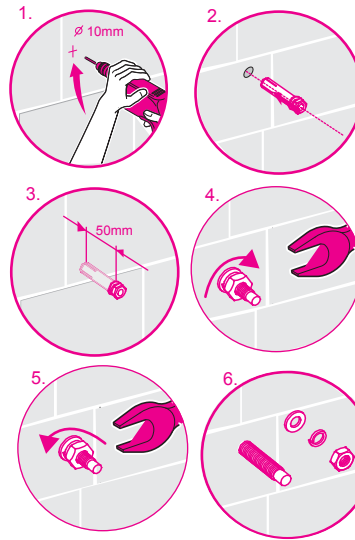


必要時，根據馬桶尺寸調整管夾及排污管位置。
(非專業人員請勿鬆開此管夾)
If necessary, adjust the clamp and drainage pipe location according to the bowl dimension.
(Keep this clamp tightened to professionals!)

三、在安裝牆及地面鑽孔：(Ø10×深50)
3. Drill on the main wall and floor



四、膨脹螺絲的使用方法
4. Install Expansion Bolts



步驟說明：

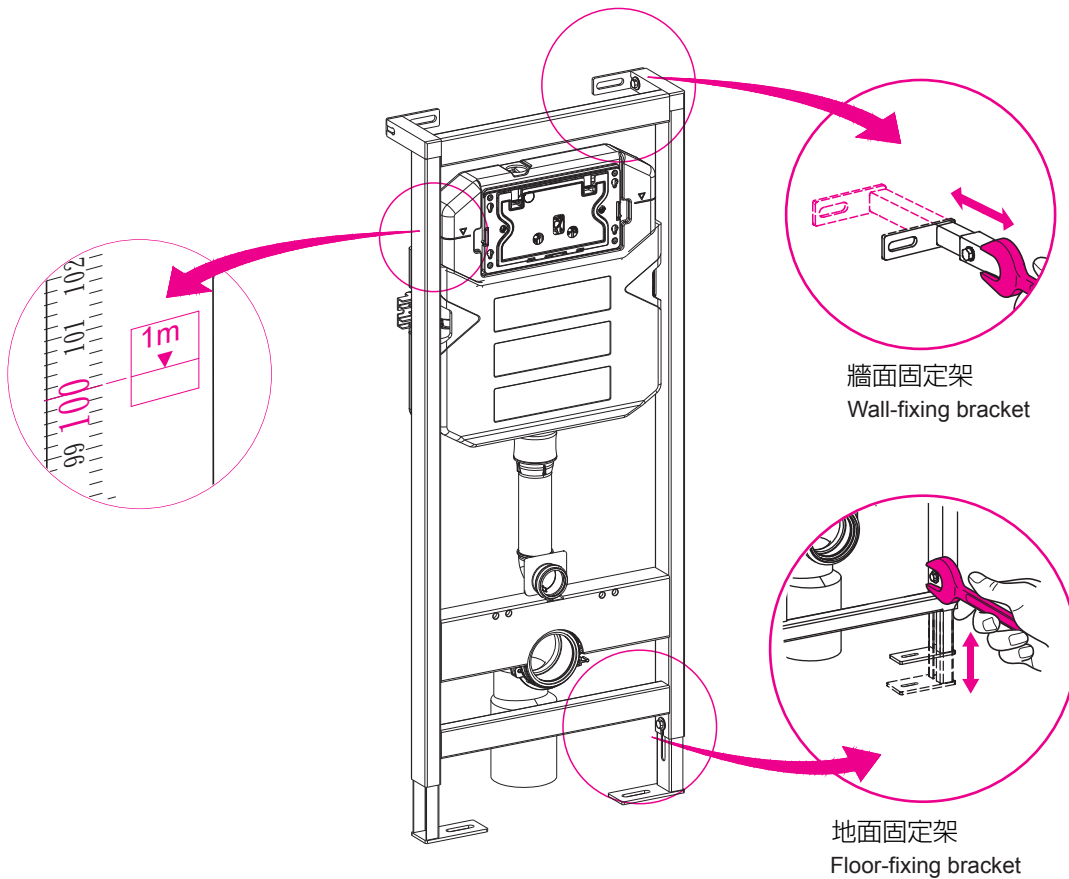
1. 鑽孔Ø10×深50
2. 裝入膨脹螺栓
3. 栓緊螺帽，以拉緊螺栓
4. 旋開螺帽
5. 取走螺帽、墊片，待用

As shown on picture:

1. Drill $\varnothing 10 \times 50$
2. Insert expansion bolt
3. Tighten nut to strain bolt;
4. Unscrew nut;
5. Hold screw and washer for later use.

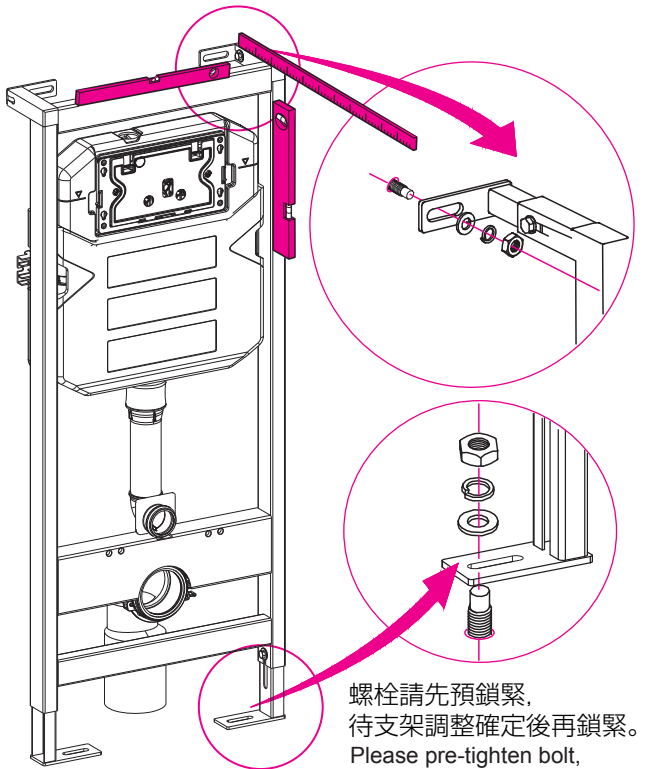
五、牆腳組裝、地腳調節

5. Install Wall-fixing bracket and adjust floor-fixing bracket

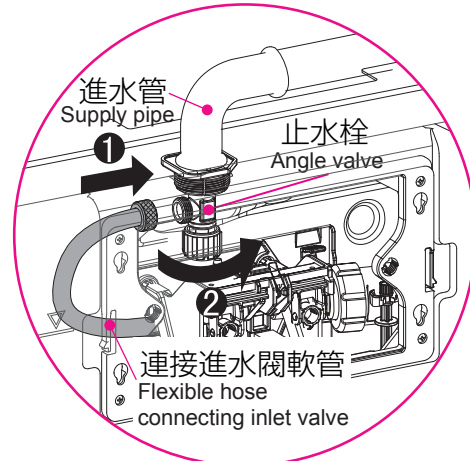
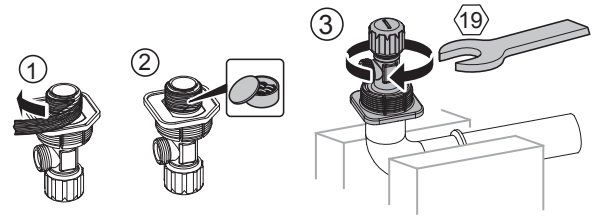


六、調整支架的水平 and 垂直, 並鎖緊螺栓:

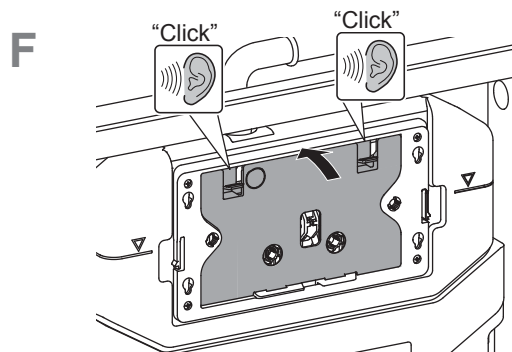
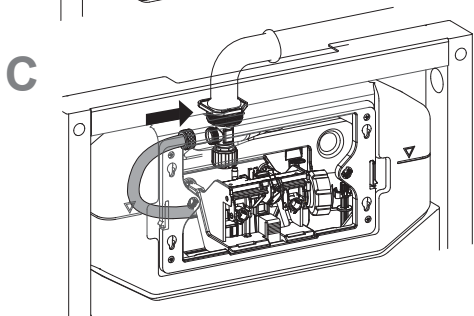
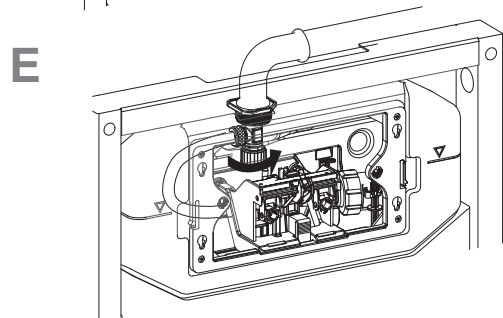
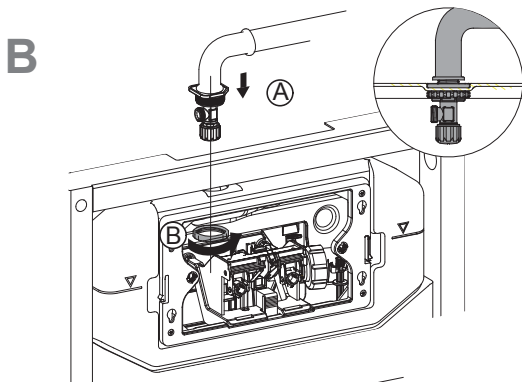
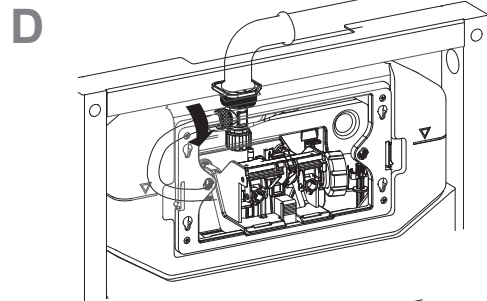
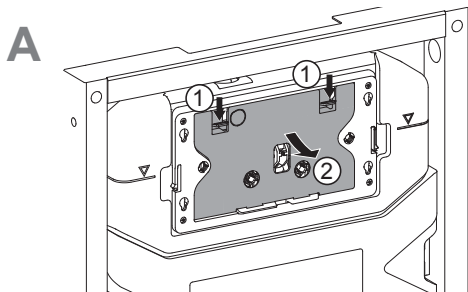
6. Adjust horizontally and vertically, and tighten bolt:



螺栓請先預鎖緊, 待支架調整確定後再鎖緊。
Please pre-tighten bolt, and tighten after bracket adjustment.

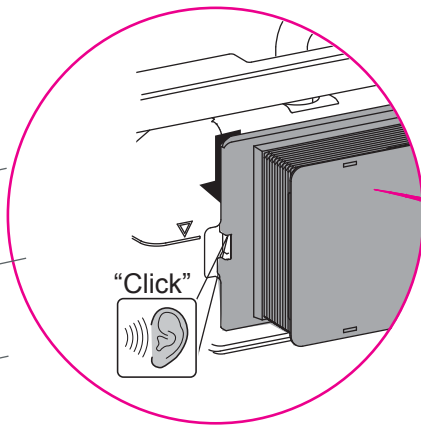
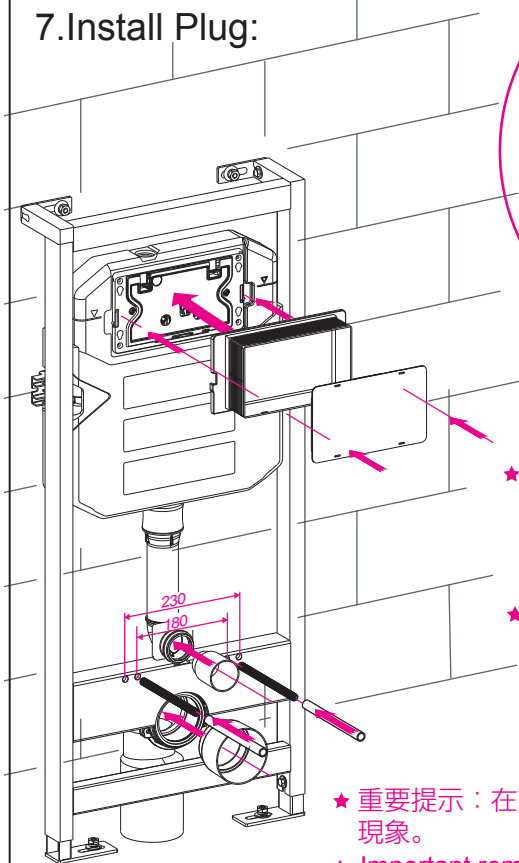


將進水止水栓裝上並與軟管和進水管連接。
Install angle valve, connect it to inlet valve with hose.



七、裝入裝修嵌件安裝：

7.Install Plug:

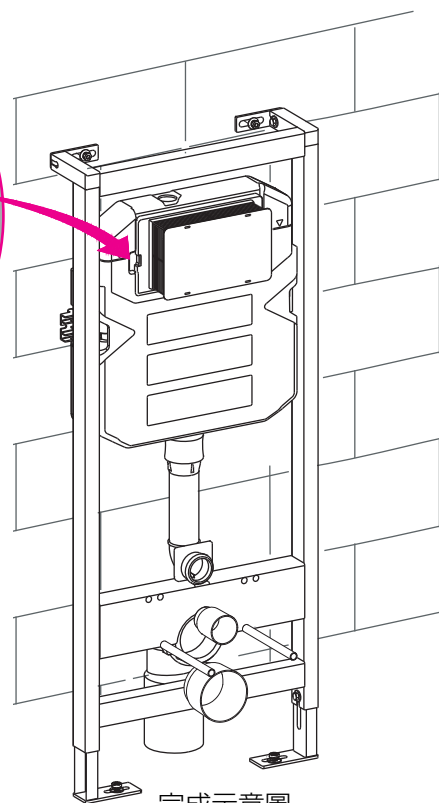


注：
★ 對於長螺栓的固定支撐上提供兩組不同距離螺栓孔，裝配時，請根據馬桶的尺寸進行選擇安裝。

★ For the fixing of the long screw, there are two groups of screw holes on the bracket which are of different distance. Please choose the right position according to the size of the toilet bowl.

★ 重要提示：在支架安裝後砌牆前，務必通水並放置12小時以上，檢查是否有滲漏現象。

★ Important remind: When the concealed tank fixed completely, it is important to test leaking with water upon 12 hours before fixing wall.



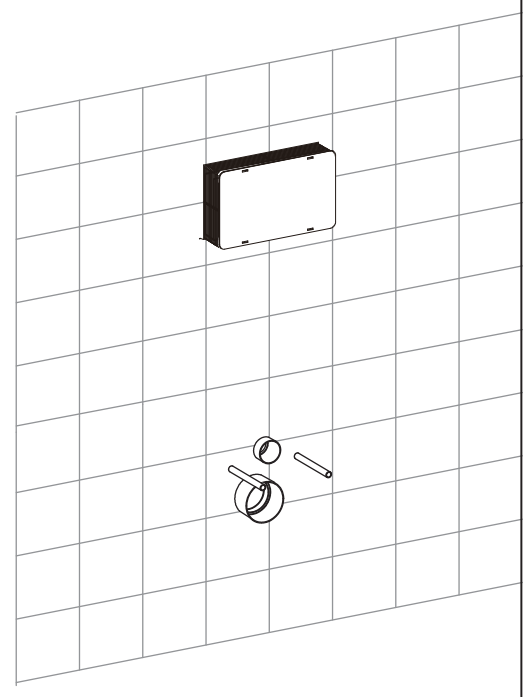
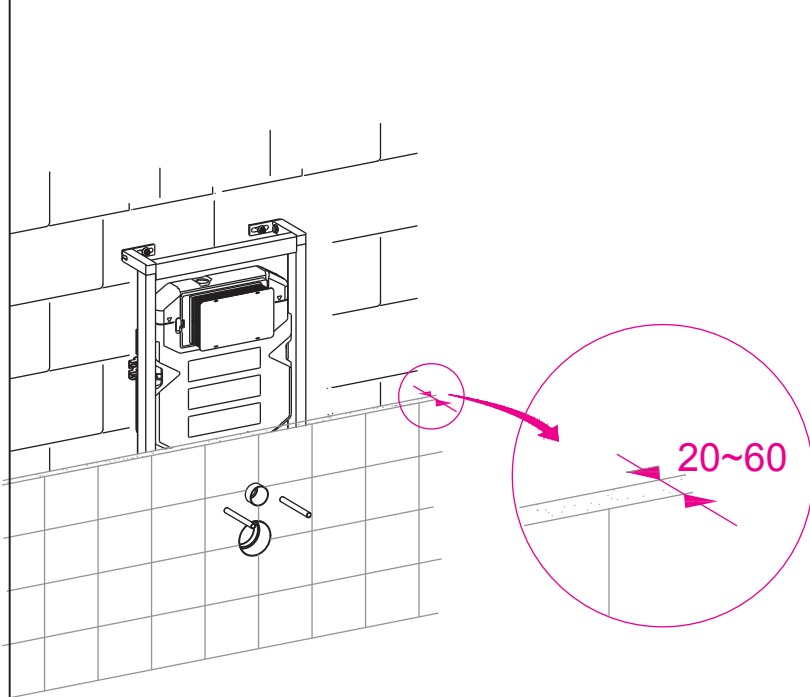
完成示意圖
Sketch of installed frame

八、裝修牆厚度範圍20~60mm

(從固定支架外面算起，到貼磚後完成面)

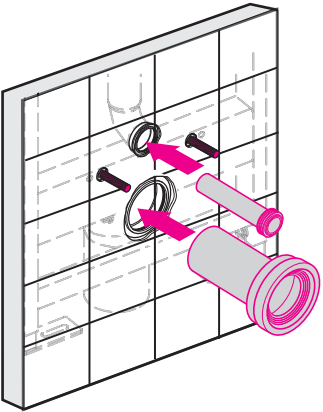
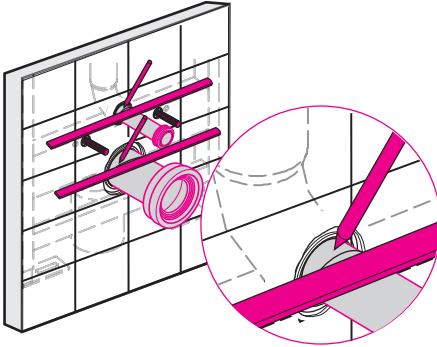
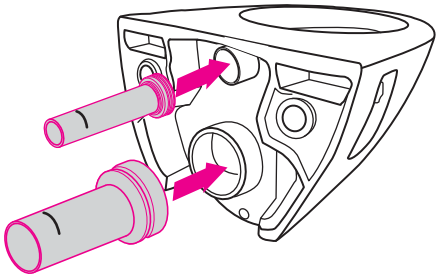
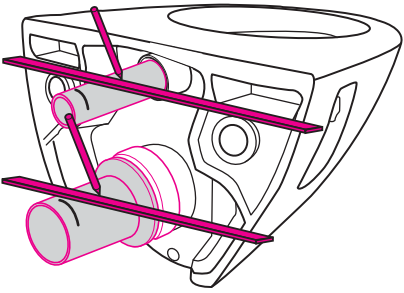
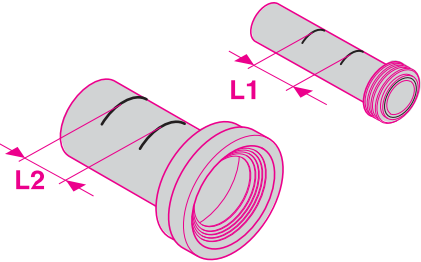
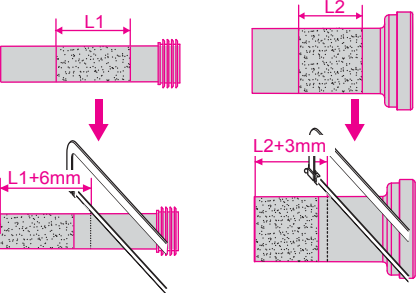
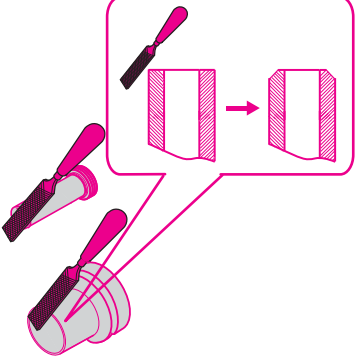
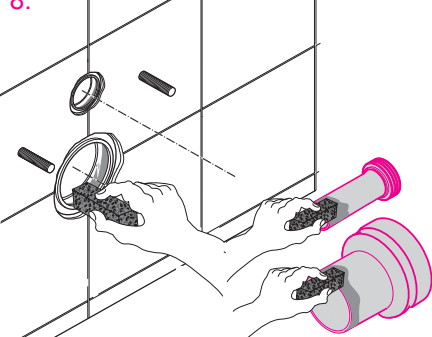
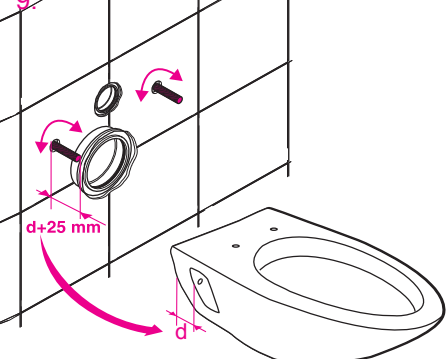
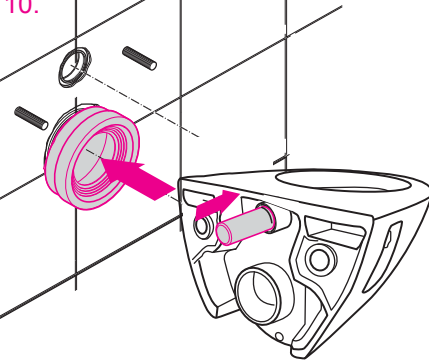
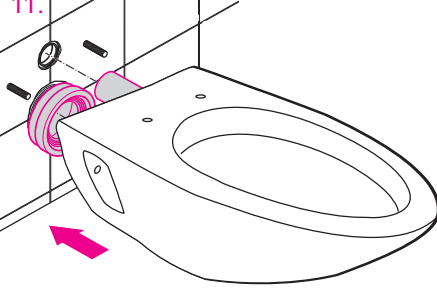
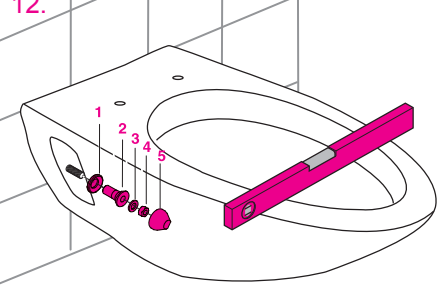
8.The thickness of fixed wall is 20~60mm

(measured from the front of frame to the finished tile surface)



九、安裝馬桶

9. Install toilet bowl:

<p>1.</p> 	<p>2.</p>  <p>將直管分別插入沖水管和排水管到位，並畫線標示 Set Straight Pipes into Flush Bend and Drain Bend properly, and marks lines.</p>	<p>3.</p>  <p>分別在兩根直管橡膠墊上抹上潤滑油，再插入馬桶。 (沖水直管密封套安裝方式見3.1、3.2、3.3) Add lubricant onto the Rubber Gaskets of two Straight Pipes and set them into Bowl. (Flush Pipe seal Gasket assembly see 3.1, 3.2 and 3.3).</p>
<p>4.</p>  <p>如圖畫線標示 Mark lines as shows.</p>	<p>5.</p>  <p>沖水直管所畫線標示之間L1； 排水直管所畫線標示之間L2。 L1 is the distance of two marks on Flush Straight Pipe, and L2 is that of two marks on Drainpipe Straight Pipe.</p>	<p>6.</p>  <p>如圖切割直管 Cut Straight Pipe just as shows.</p>
<p>7.</p>  <p>將鋸短的两管管口端面打磨倒角(如圖)，並去除毛邊。 Chamfer and trim the cutting edges on the shortened Straight pipes (as shows).</p>	<p>8.</p>  <p>取出帶有潤滑油海綿在直管與彎管的結合處抹上潤滑油。 Take out the sponge with silicon oil and smear it on connecting edges of Straight Pipe and Bends.</p>	<p>9.</p>  <p>螺桿調整長度為$d+25\text{mm}$(如圖)。 Adjusting length for Bolt is $d+25\text{mm}$ as shows.</p>
<p>10.</p>  <p>排水直管插入排水管，再將沖水直管插入馬桶孔。 First install Drain Straight Pipe into Drain Bend, and second install Flush Straight Pipe into Hole on Bowl.</p>	<p>11.</p>  <p>插入馬桶。 Install Bowl.</p>	<p>12.</p>  <p>鎖定。 Station Bowl properly.</p>

3.1 沖水直管密封套。
Flush Pipe Seal Gasket.

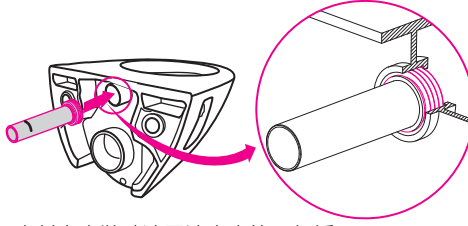


密封套A
Seal Gasket A



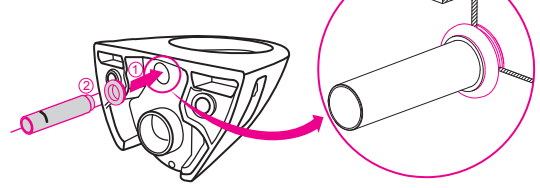
密封套B
Seal Gasket B

3.2 沖水直管密封套A安裝示意。
Seal Gasket A install



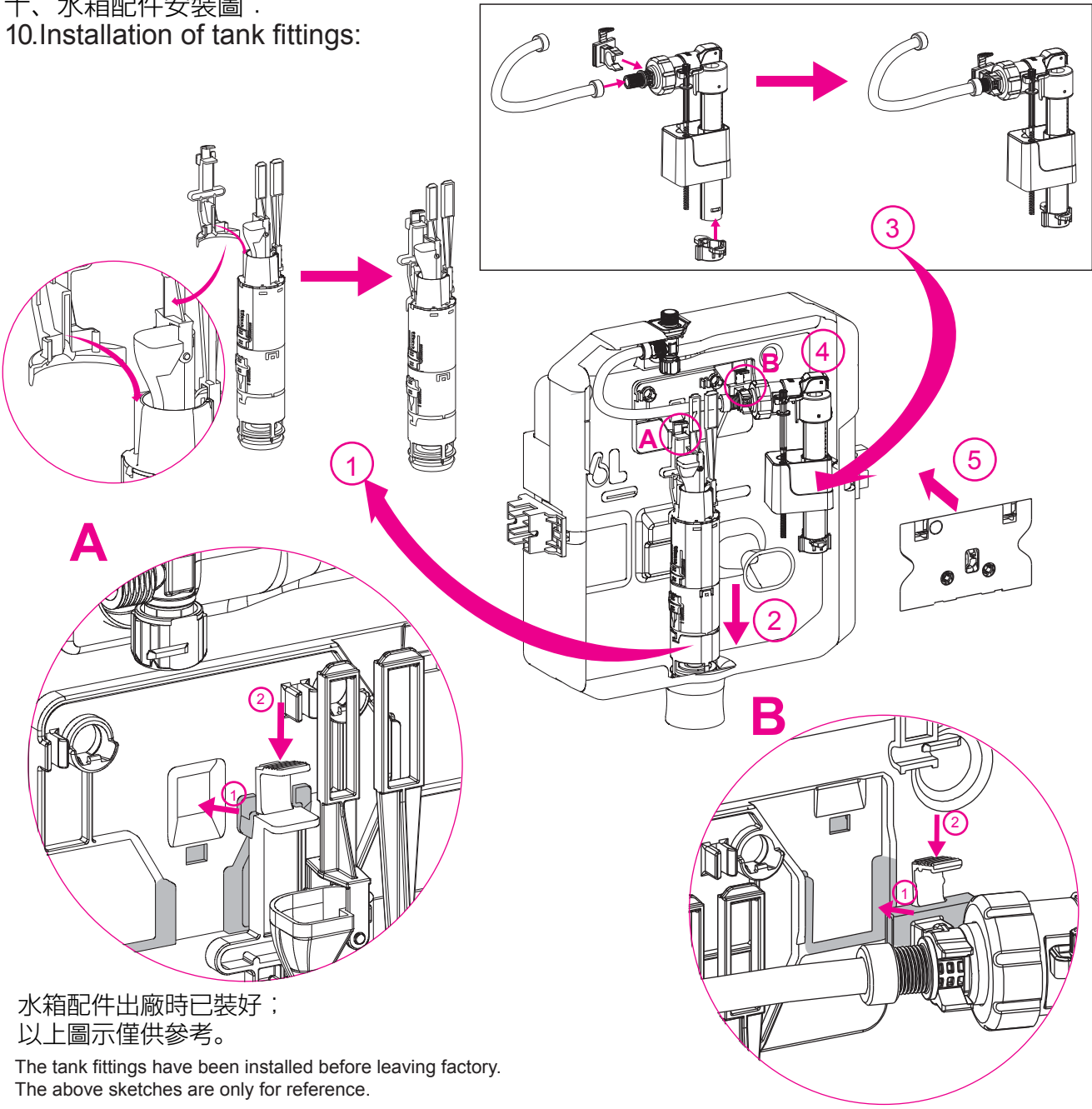
密封套安裝時連同沖水直管一起插入馬桶孔內。
Seal Gasket A insert into Bowl with Flush Pipe together.

3.3 沖水直管密封套B安裝示意。
Seal Gasket B install.



密封套B安裝：①首先需將密封套裝入馬桶孔；
②然後將沖水直管塞進密封套B。
Seal Gasket B install: ①install the Gasket into Bowl first; ②then insert the Flush Pipe into the Seal Gasket.

十、水箱配件安裝圖：
10.Installation of tank fittings:



所有的資料是按出版時的最新產品資料編寫的，本公司保留在任何時候不需通知便可更改產品的特徵、包裝或供應產品的權利。

All data contained is based upon the last product information available at the time of publication. We reserves the right to implement changes of product characteristics, packaging and availability at any time without further notice.

台灣東陶股份有限公司
TOTO免付費專線：0800-890-250

TAIWAN TOTO CO.,LTD
After Service Free Tel：0800-890-250

使用上注意事項

※為使製品能夠安全正常使用，使用前請務必閱讀“使用上注意事項”正確使用製品。

1. 安裝時請依安裝說明書施工。
2. 施工時請務必使用產品包裝所附的零組件，及指定的標準零組件。
2. 請勿撞擊、敲打、踩、扳、壓。
3. 坐式馬桶請勿站立或蹲在上面使用，以免造成破損。
4. 產品上面請勿放置玻璃/瓷瓶類之物品，以免掉落損傷。
5. 馬桶請勿使用熱水沖洗，可能造成馬桶破裂之虞。
6. 請不要將報紙、紙尿布、衛生用品、衛生紙…等物丟入馬桶，以免造成堵塞。
6. 清潔時請使用中性清潔劑，請勿使用酸性、鹼性清潔劑，可能造成內部的樹脂零件損傷或漏水弄濕家具導致內部裝潢受損。
7. 馬桶請勿使用會發熱之通管清潔劑，以免造成馬桶破裂。
8. 請勿使用鋼刷、菜瓜布之類用品清洗，以免磨損。
11. 若以地下水作為供水水源使用時，由於此類水質水硬度較高，可能造成水箱配件使用壽命縮短的可能。
20. 無視此注意內容時，錯誤的使用方式，將可能會導致人員的受傷或發生財物損失。
8. 隨著產品式樣的不斷更新，實物可能與圖示不符，但基本原理相同。