

致施工業者的請求

施工完成後，請務必將感應開關組件隨附之安裝說明書交給客戶。

TOTO

埋入式沖水閥

TEF15型

為使商品機能充分發揮，請遵照本說明書內容正確安裝。安裝後，請向客戶詳細說明使用方法。

1-1

安全注意事項 (為安全起見請務必遵守)

安裝前，請詳細閱讀「安全注意事項」後，再正確施工。

- 為使您安全且正確地安裝本商品，並防範對您及其他使用者造成危害、抑或財產損失，本說明書中列出各種不同標示。各標示及其含意如下所示。

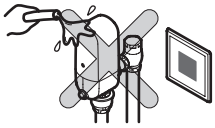

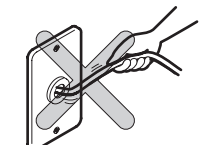
- 以下列圖示區分、說明應遵守內容的種類。

警告 若忽視本標示欄的內容而操作錯誤，可能導致人員死亡或重傷。

注意 若忽視本標示欄的內容而操作錯誤，可能導致人員受傷或財物損失。

禁止 絕對「禁止」的行為。左圖為「禁止分解」。

務必執行 務必執行的「強制」內容。左圖為「務必執行」。

警告	
禁止	請勿使插頭或機能部被水濺到 可能導致火災或觸電。 
	請勿使用指定(AC 110V)以外的電源 可能導致火災。 
	請勿損傷電源線 避免損傷、加工、強行彎曲、扭轉、拉扯、上置重物、夾入、加熱 若發生損傷仍繼續使用，可能導致觸電、短路、火災。 

警告	
禁止	請勿自行改造電源線(切斷或延長) 可能導致火災或觸電。 
浴室使用禁止	請勿設置於浴室等濕氣較重的場所 可能導致故障或觸電。 
禁止分解	請勿自行分解、修理・改造。 可能導致故障或觸電。 
禁止接觸	請勿以濕手使用電源插頭。 可能導致觸電。 
務必執行	將電源線插入端子台時，請確實插到底。 可能導致火災或觸電。 ※進行此項作業前，請務必確認是否已將電源斷路器關閉。 

1-2

注意



請勿施予重力或撞擊

可能因破損、漏水，弄濕家具設備造成財物損失。



請勿設置於可能凍結的場所。

可能因零件破損或漏水，弄濕家具設備，造成財產損失。



請勿在本體之通水路加裝會產生水阻之部材（節流裝置等）。

可能影響洗淨性能或漏水。



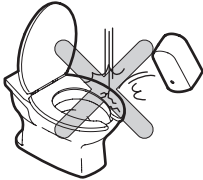
若給水配管內混入空氣時，請務必安裝洩氣開關，勿使空氣殘留在配管中。

新建・重新整修施工後，或自來水恢復供水後，若大量空氣與水混合進入器具內，可能造成器具破損故障的原因。導致受傷、漏水，弄濕家具設備等財產損失。



由於沖水閥本體(外蓋為金屬製)重量不輕，使用時請充分注意。

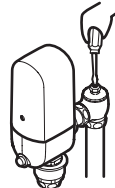
如果掉落在馬桶等上面，會造成馬桶破損漏水，導致弄濕家具設備，造成財產損失。且恐導致受傷。



清掃活塞時，請勿立刻取出活塞，請先行關閉止水栓或總開關後再將活塞取出。

(請參照使用說明書)

可能因水噴出，漏水弄濕家具設備，造成財產損失。



務必執行

2

規格

感應開關類型		感應式
自動沖水閥		TEF15L型
洗淨水量調整範圍	大	6~7L
	小	3~3.2L
工場出貨時標準洗淨水量		大：6L 小：3L
給水壓力	最低必要水壓 (流動時)	0.7kg
	最高水壓 (靜止時)	7.5kg
電源		AC110V 50/60Hz (內藏於自動沖水閥側)
消費電力	平時	3W以下
	閥動作時	5W以下
信號線長度		10m (子機為6m)
感應距離	人體感應器	800~400mm可做5段調整 (白紙□300mmの場合)
	手遮感應器	85mm (白紙□300mmの場合)
人體感應時間		6秒以上
小洗淨判定時間		可設定為120秒或150秒 (工場出貨設定為120秒)
自動洗淨(開/關可切換)		工場出貨時：開 (注1)
大小洗淨(大/大小可切換)		工場出貨時：大小 (注2)
以手遮住(開/關可切換)		工場出貨時：開
以手遮住時間(0.5秒/1秒可切換)		工場出貨時：0.5秒
設備保護洗淨		開/關 自動沖水閥側的控制器可切換 工場出貨時：開 (若24時間未進行洗淨會自動洗淨)
連接電源時洗淨		開/關 自動沖水閥側的控制器可切換 工場出貨時：關 (連接電源時或停電後復電時會自動進行一次洗淨)
給水連接部		25A (螺絲尺寸：R1)
使用環境溫度		1~40°C
使用水		僅自來水

3

安裝前注意事項

1. 安裝條件的確認

- 省水型自動沖水閥。
請搭配TOTO專用坐式馬桶使用。
請注意，無法搭配他社馬桶。
埋入式自動沖水閥(TEF15型・TEF25型)若安裝於坐式馬桶側面時，必須在1Kg以上(流動時)。
- 自動沖水閥連接感應式開關。(無法同時並設2個以上相同或不同類型的感應開關。若需並用2個的場合，請使用專用的子機。)
- 自動沖水閥與開關單體的信號線請使用附屬的連接線。
為避免導致開關單體不動作，請勿對附屬的信號線做延長作業
- 現場調度的電線管、電線管連接器、開關箱、及電源線，請務必使用以下物品。
 - ・電線管 合成樹脂製可彎曲電線管 (JIS C8411 代號16)
 - ・電線管連接器 合成樹脂製可彎曲電線管用附屬品 (JIS C8412 代號16)
 - ・開關箱 JIS C 8340 1個用附蓋開關箱
 - ・電源線 600V塑膠絕緣電線或電纜線
 - $\phi 1.6 \sim \phi 2\text{mm}$ 的單線 (VVF、VVR)
 - 2mm^2 的絞合金屬線 (VCTF)
- 為防止危險，請務必設置過電流斷路器、及漏電斷路器。

2. 關於洗淨水

- TEF15型僅可使用自來水。

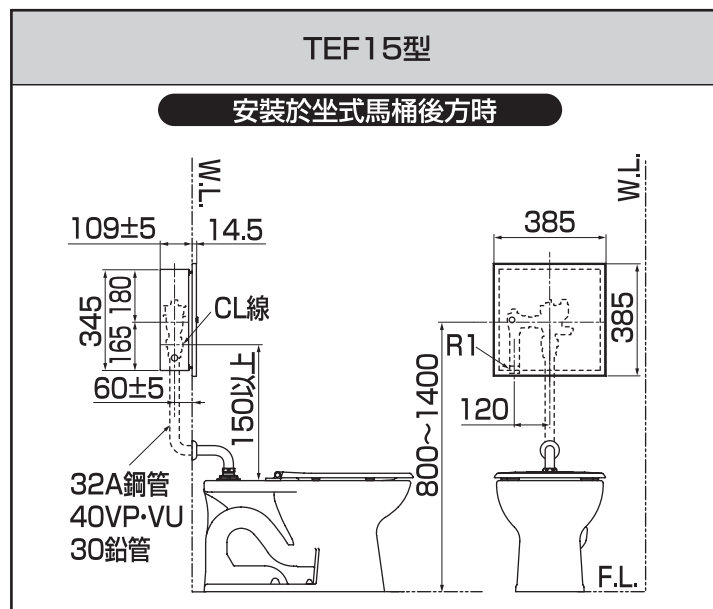
3. 其他

- 可能因其他使用變壓器或紅外線的機器產生錯誤動作。
- 因包裝前進行試水測試，商品內可能有殘留水，並非產品問題。
- 自來水工程及電氣工程，請於施工前進行商量後再進行。

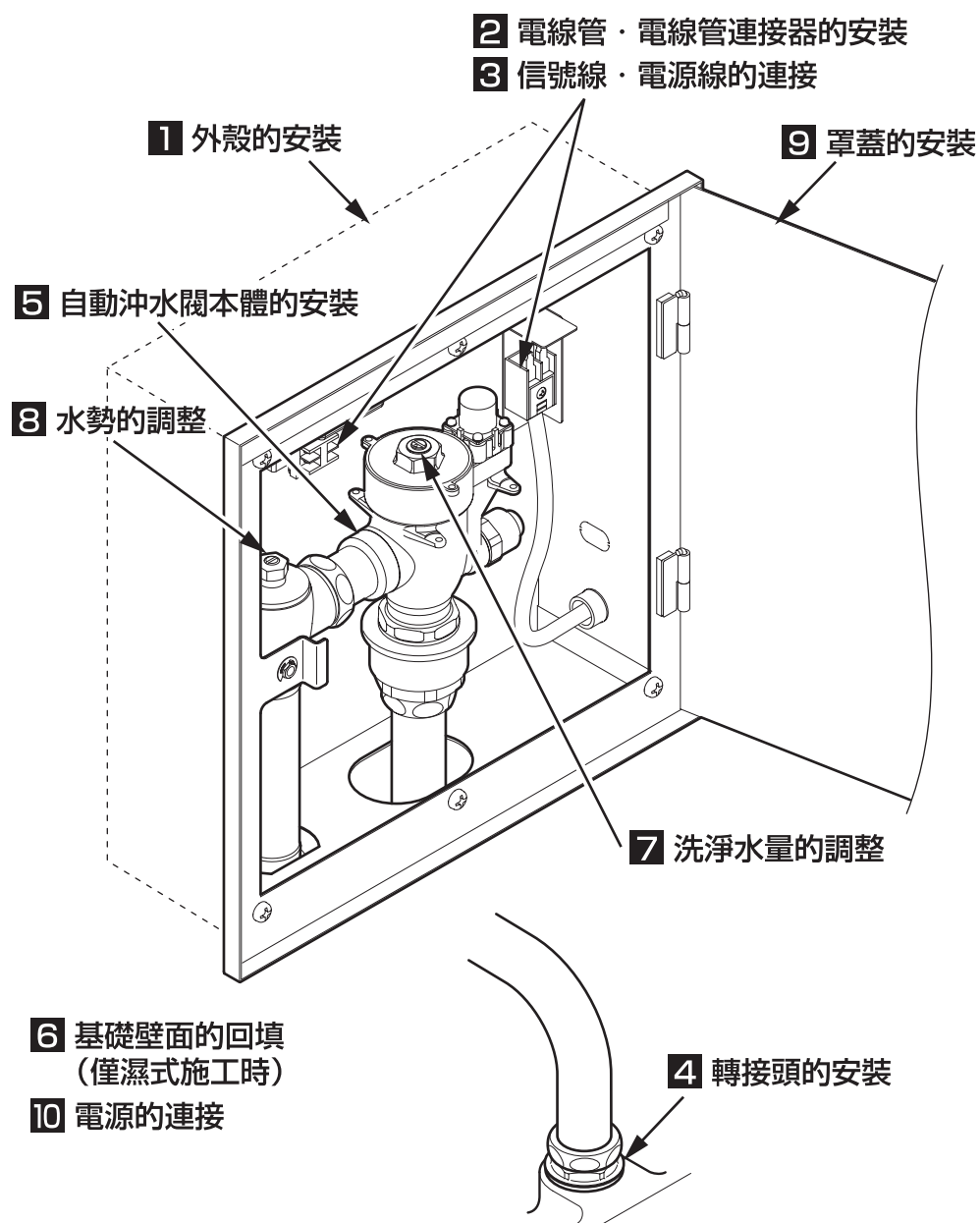
4

完成圖

依品番不同，圖示與現物可能有部分差異。



※請確保真空斷路器側面的「CL」線至馬桶上緣有150mm以上的距離。
「CL」(Critical Installation Level)是指真空斷路器的空氣吸入阻斷虹吸的位置線。



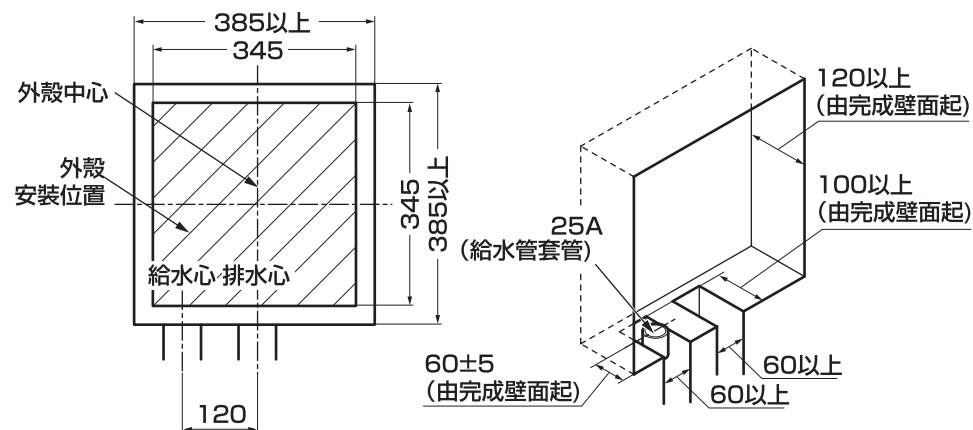
1 外殼的安裝

濕式施工の場合

(單位: mm)

① 在基礎壁面標示安裝位置中心線，決定挖鑿部位。

② 依據標示尺寸，挖鑿基礎壁面。

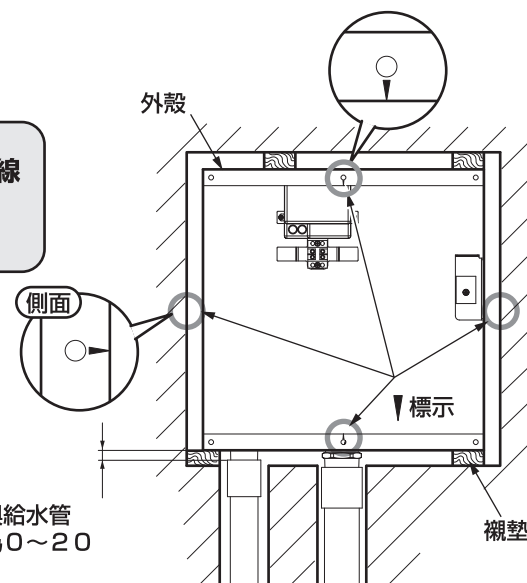


③ 將外殼放入挖鑿部位。

④ 將外殼加塞襯墊或灰漿暫時固定。

注意

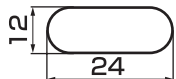
為了保持水平、垂直，請將中心線與外殼上的標示▼(4處)對齊。



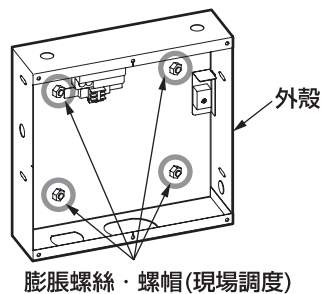
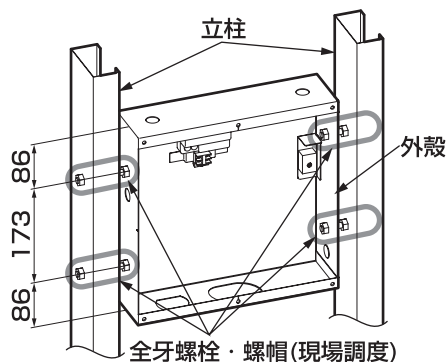
乾式施工の場合**【輕剛龍骨(立柱)固定的場合】**

在外殼的兩側面凹處及立柱上開孔，以全牙螺桿・螺帽(現場調度)或十字自攻螺絲(現場調度)將其固定在指定位置。

〈凹處的尺寸〉

**【背面壁面(混凝土)固定的場合】**

在外殼背面開孔，以膨脹螺絲・螺帽(現場調度)固定於指定位置。

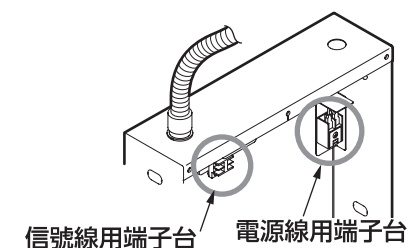
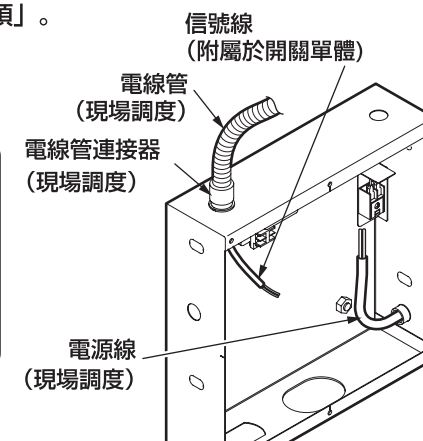
**2 電線管・電線管連接器的安裝**

- ①利用外殼凹處(上面：2處、兩側面：各1處)，安裝信號線用與電源線用的電線管連接器(現場調度2個)與電線管(現場調度2個)。
- ②由電線管將信號線(10m，附屬開關單體側)與電源線(現場調度1條)拉入外殼內。

※現場調度零件，請參照「**3** 安裝前注意事項」。

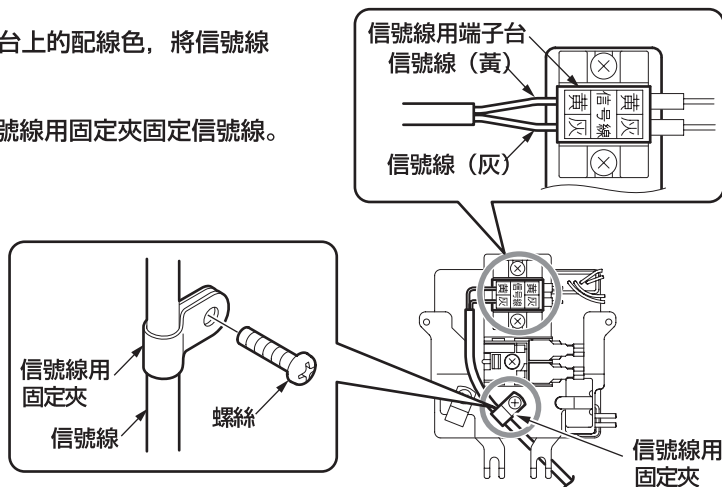
注意

- 信號線與電源線請務必使用個別的電線管。
- 為防止危險，請設置漏電斷路器。
- 信號線，請以連接器側穿過電線管內。



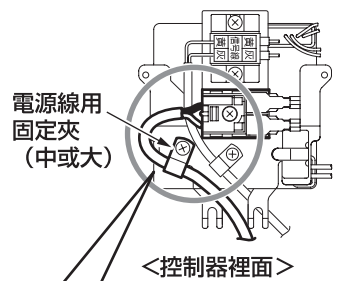
3 信號線・電源線的連接

- ①按照信號線用端子台上的配線色，將信號線連接於端子台上。
- ②使用安裝板上的信號線用固定夾固定信號線。

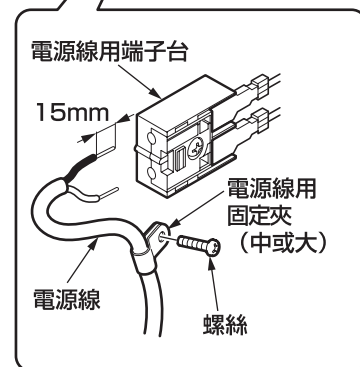


- ③削去電源線表面15mm，將芯線確實插入電源線用端子台的端子孔底部。
- ④使用電源線用固定夾(中或大)，固定電源線。

<控制器裡面>



<控制器裡面>



注意

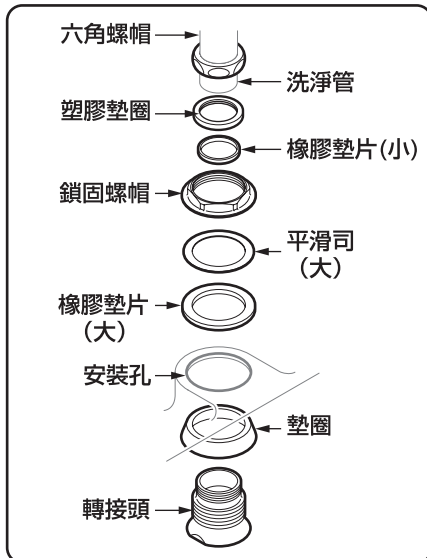
參照下表，請使用適用於實物的固定夾

φ1.6~φ2mm的單線	VVR	同包裝內電源線用固定夾(大)
	VVF	安裝版上的電源線用固定夾(中)
2mm ² 的絞合金屬線		

※金屬雙絞線請使用PANASONIC電工(株)製(WV2502)絕緣包覆棒型壓接端子(1.25mm²~2mm²)

- ⑤若未調整洗淨水量的場合時，固定安裝板，連接連接器(綠)。

4 轉接頭的安裝



① 將六角螺帽、塑膠墊圈、墊片(小)插入洗淨管。

注意

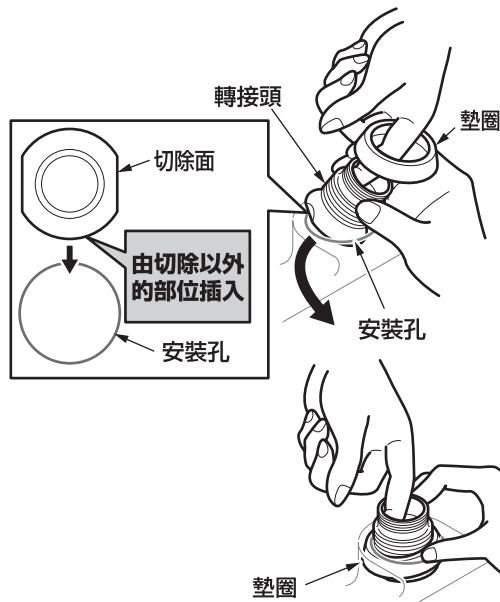
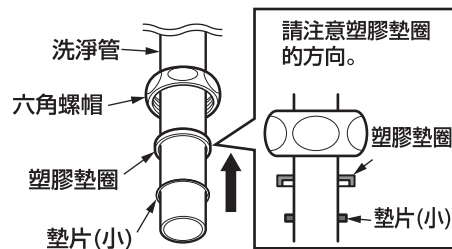
如果弄錯塑膠墊圈的方向及順序，可能導致漏水。

② 請事先將墊圈穿過手指，並避免轉接頭掉落插入安裝孔內。

如右圖所示，由切除面以外的部分插入安裝孔，使切除面能插入。

※若先由切除面插入，可能導致無法插入安裝孔內。

③ 將墊圈壓入轉接頭與陶器之間，組裝於轉接頭上。

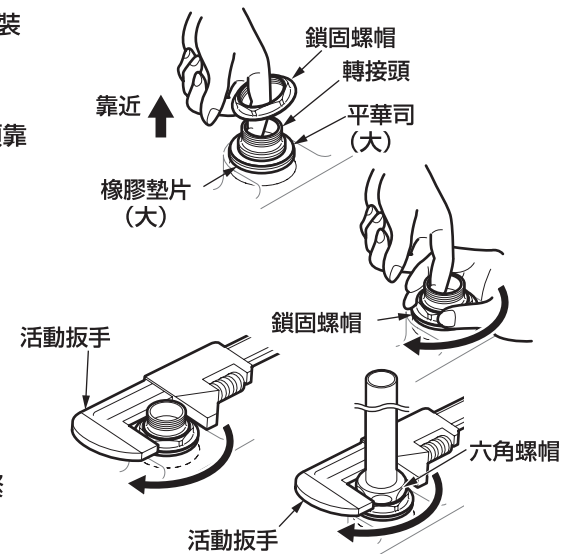


④ 依橡膠墊片(大)·平滑司(大)的順序組裝於轉接頭上。

⑤ 請事先將鎖固螺帽穿過手指，將轉接頭靠近安裝孔的中心，以手鎖入鎖固螺帽。

⑥ 最後使用活動扳手等工具確實鎖緊。

⑦ 將洗淨管插入①所組裝的轉接頭，鎖緊六角螺帽。



5 自動沖水閥本體的安裝

安裝前，請務必將給水管內的異物・砂粒完全清洗乾淨。

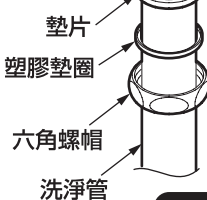
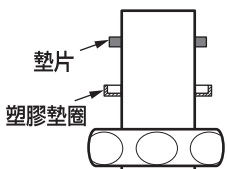
- ①給水管(25A、現場調度)依所指定的尺寸連接接頭(套管、現場調度)。

注意

所附屬的給水管為銅管，為防止與其他金屬接觸導致腐蝕，與銅管以外的金屬連接時，請務必使用絕緣接頭。

- ②將所附屬的給水管接上接頭後，再接上止水栓。
- ③將真空斷路器接至自動沖水閥本體上。
- ④將墊片放入自動沖水閥本體的接頭，再以六角螺帽鎖緊至止水栓上。
- ⑤將附屬的洗淨管插入真空斷路器，以六角螺帽鎖緊。

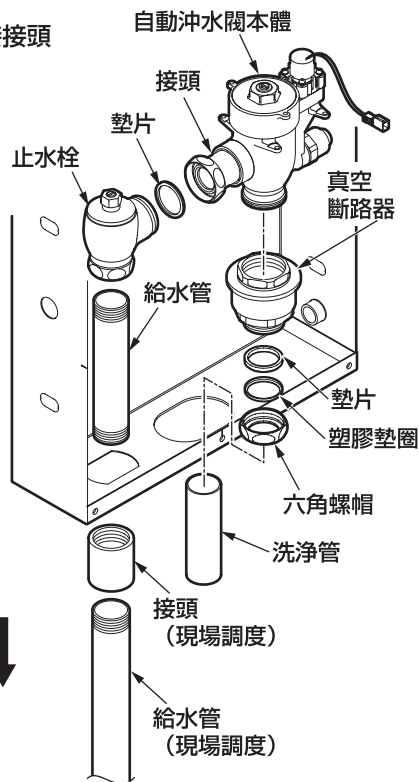
請注意塑膠墊圈的方向。



注意

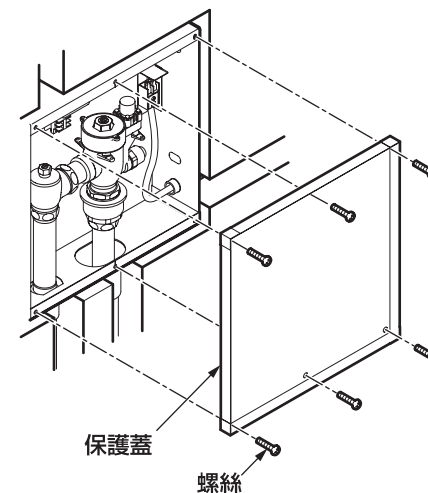
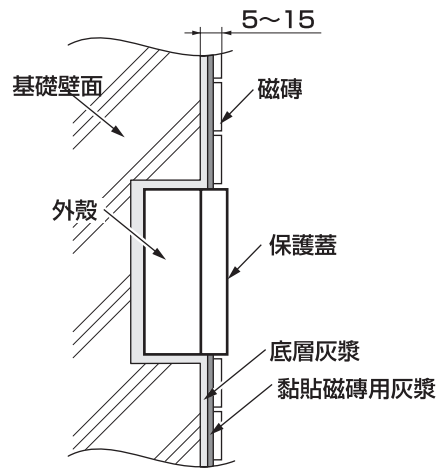
如果塑膠墊圈方向及順序錯誤，可能導致漏水。

重要



6 基礎壁面的回填 (僅濕式施工の場合)

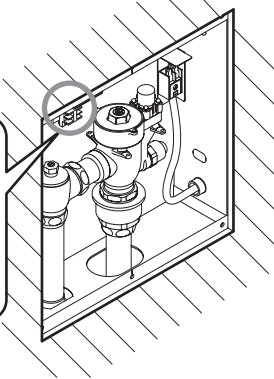
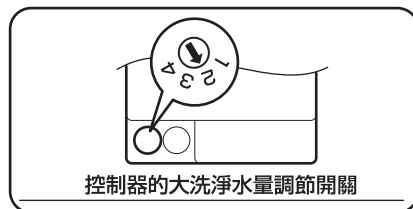
- ①將保護蓋(附屬)以螺絲(6個)固定於外殼上。
- ②使用灰漿回填至外殼周圍。
- ③基礎壁面塗上灰漿後，貼上磁磚。
- ④取下螺絲，將保護蓋由壁面拉出。



7 洗淨水量的調整

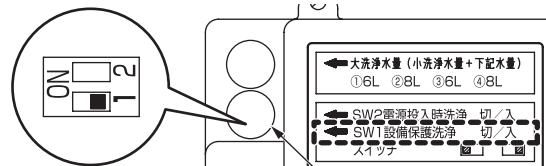
設定小洗淨水量、大洗淨水量。

設定方法，請參照「6-1 洗淨水量的調整」。



【設備保護洗淨及連接電源時洗淨的切換方法】

可在控制器切換設備保護洗淨與連接電源時洗淨的設定。依目的，將橡膠外蓋取下，切換開關。

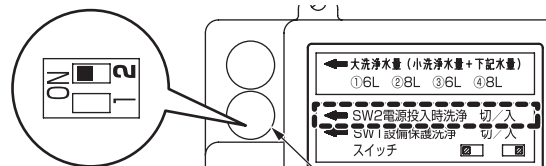


※出貨時設定為「開」

橡膠外蓋

切換設備保護洗淨開關 1 (SW1)

工廠出貨時設定為「開」。若想將設備保護洗淨設定為「關」時，請將開關切換於「左側」。



※出貨時設定為「關」

橡膠外蓋

切換連接電源時洗淨開關 2 (SW2)

工廠出貨時設定為「關」。連接電源洗淨「開」時，連接電源時或停電復電時，會進行一次自動洗淨。若想將連接電源時洗淨設定為「開」時，請將開關切換於「右側」。

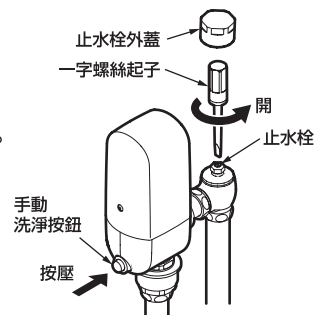
8 水勢的調整

①取下止水栓外蓋。

②打開止水栓，按壓手動洗淨按鈕的同時調整水勢。

※水勢的調整，請參照「馬桶」同包裝內的施工說明書。

③安裝止水栓外蓋。



注意

使用工具時，為避免損傷電鍍，請務必使用軟布。

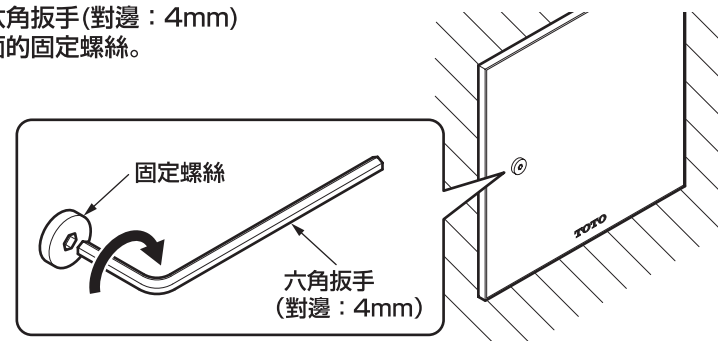
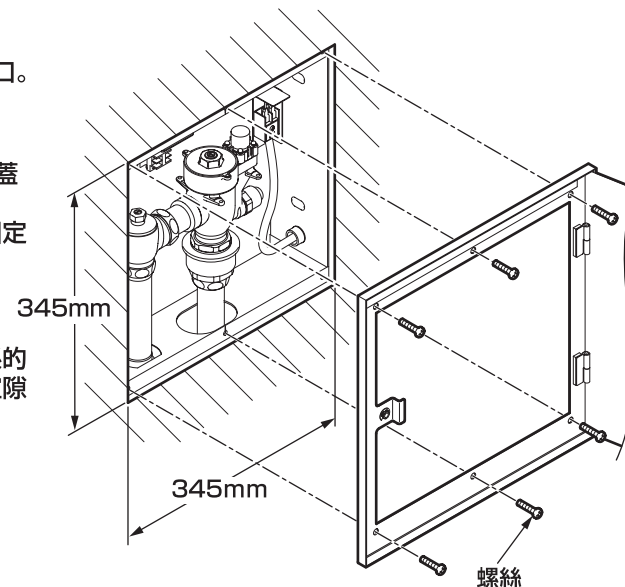
9 罩蓋的安裝

①安裝前面裝飾板，並設置 345mm×345mm 的開口。
(僅乾式施工時)

②使用附屬的螺絲(6個)將罩蓋固定於前面裝飾板上。
※濕式施工の場合，請使用固定保護蓋的螺絲。

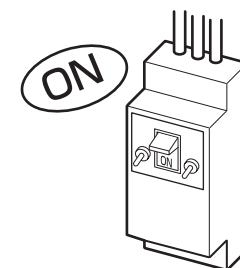
③請使用白水泥或非醋酸性系的密封劑對牆面與罩蓋間的空隙進行密封。

④使用市售的六角扳手(對邊：4mm)鎖緊罩蓋前面的固定螺絲。



10 電源的連接

通電。

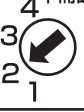









1 洗淨水量的調整

依據所安裝的馬桶，調整洗淨水量，可獲得較好的省水效果。

依照下表要領，進行**大洗淨水量調節開關的設定**。

洗淨水量調整為大約的標準。請確認是否可以確實洗淨，調整至適當的洗淨水量。

沖水閥型號	馬桶型號 (TOTO型號)	大洗淨 (洗淨水量調節開關)	小洗淨 (閥部調節螺絲)	出水量較弱時，請依右述進行調整。	大洗淨 (洗淨水量調節開關)	小洗淨 (閥部調節螺絲)
TEF15L型	CW822JU	6L 工廠出貨狀態 不需調整 	3.0L 工廠出貨狀態 不需調整 			7L (注2) 
	CW762Y	4.8L (注1) 	3.0L (注1) 	6L (注3) 		3.2L 


注1：請將大洗淨水量調節開關的數值由「2」變更為「1」。

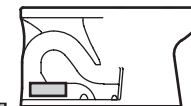
注2：CW822JU若出水較弱時，請將調節開關的數值由「2」變更為「3」。

注3：CW762Y若出水較弱時，請將調節開關的數值由「1」變更為「2」。

【型號確認方法】

請參考右圖，確認馬桶
型號。

...型號確認位置



坐式馬桶

接下頁

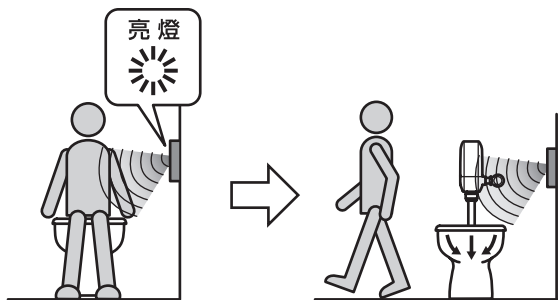
7

測試運轉

※請與開關單體一起組裝後，進行測試運轉。

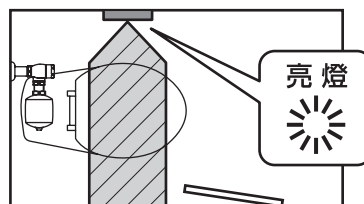
感應式開關の場合

坐於人體感應器前方，感應到使用者，感應指示燈亮燈，亮燈6秒以上後，使用者離開，感應指示燈熄燈，約10秒後，確認沖水洗淨。



感應指示燈
不熄滅の場合

因感應到廁所隔間壁面或馬桶，必須重新設定感應距離。設定方法請參照開關單體的施工書明書。如果門打開的狀態下，人體感應器的感應指示燈亮燈時，也請重新設定感應距離。僅管如此，感應指示燈仍亮燈，為防止浪費洗淨水，請將自動洗淨機能設定為「關」。設定方法請參照開關單體的施工書明書。



※人體感應器如果感應到壁面或門，會造成無法正確感應人體，無法判定大小洗淨或進行自動洗淨。

以手遮住感應器5cm以內的範圍，約1秒鐘確認沖水洗淨。請注意，一旦進行洗淨後，為避免浪費洗淨水，10秒內無法再次進行洗淨。接上電源後，10分鐘內以手遮住，感應指示燈閃爍。(僅母機)



請以洗淨水量較少的小洗淨進行洗淨性能確認。

小洗淨性能的基準，以7個76cm的衛生紙(JIS品)揉成的圓球，進行一次洗淨確認。參照右表，在感應器5cm以內，以手遮住感應器，進行小洗淨。如果無法沖走衛生紙，請利用止水栓的開關螺絲進行水勢的調整。如果仍然無法沖走衛生紙，請調整小洗淨水量。

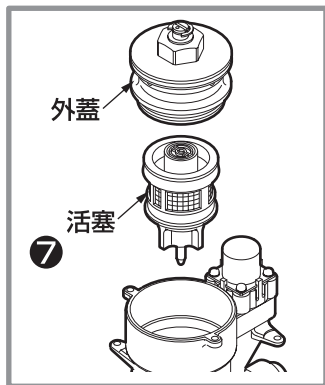
調整方法，請參照「**6-2** - **5** 洗淨水量的調整」。

大小洗淨機能	人體感應器的感應時間	洗淨水量
大小	6秒以上～小洗淨判斷時間 (120秒或150秒)	小洗淨水量
	小洗淨判斷時間以上	大洗淨水量
大	—	大洗淨水量

※設定方法，請參照開關單體的施工說明書。

為了讓使用者能了解操作方法，請選擇符合安裝設定的標籤，並貼附於開關單體的附近壁面。(附屬開關單體)

安裝完畢後，請確認以下項目。



洗淨水量的確認

洗淨水量較少時，或洗淨水量未依設定出水時，請確認以下項目。

⑤ 小洗淨水量・大洗淨水量是否被正確設定？

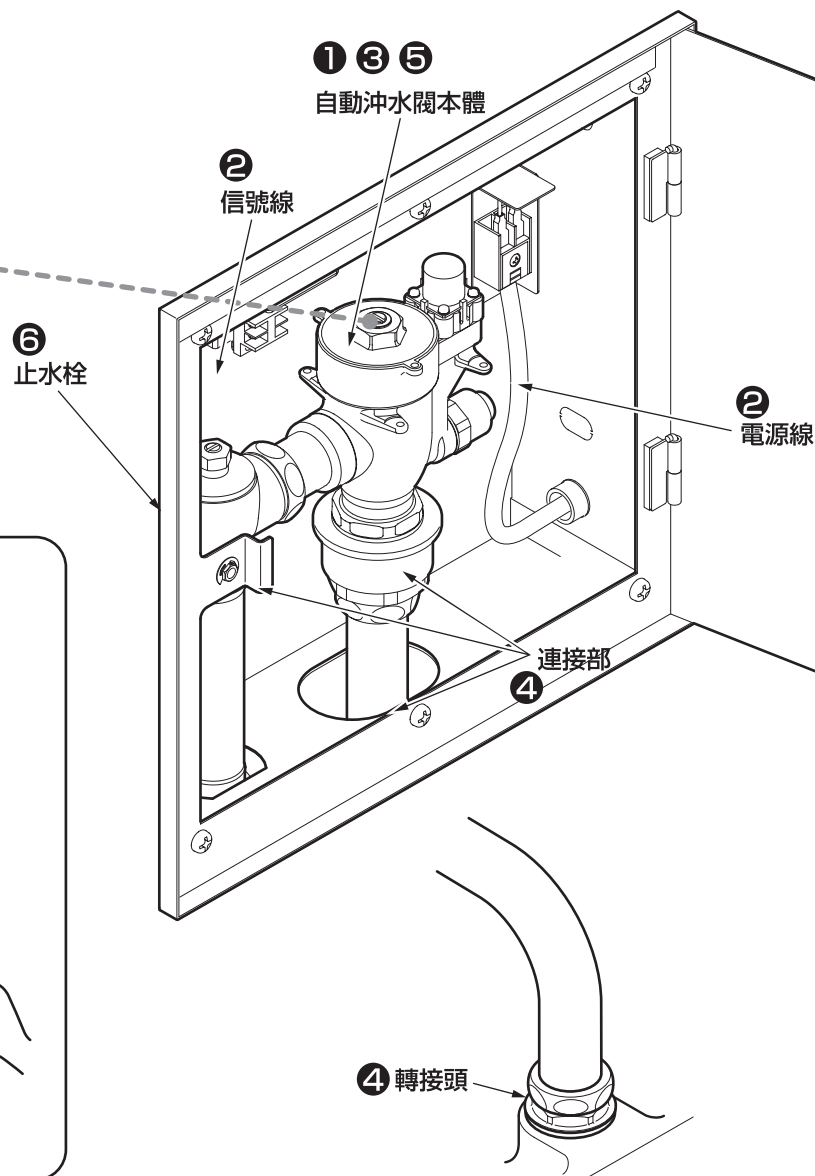
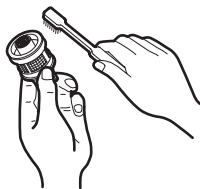
↳ 請參照 ⑥-①「洗淨水量的調整」

⑥ 止水栓是否打開？

↳ 請參照 ⑤-⑧「水勢的調整」

⑦ 活塞是否阻塞異物？

↳ 清潔活塞。
清潔方法，請參照使用說明書。



配線的確認

請確認連接器及信號線・電源線是否確實接好？

① 連接器是否確實接好？

② 信號線・電源線是否確實接好？

↳ 參照 ⑤-③「信號線・電源線的連接」

鬆脫的確認

請確認是否有鬆脫搖晃的情形？

③ 自動沖水閥本體、止水栓是否確實安裝好？

↳ 參照 ⑤-⑤「自動沖水閥本體的安裝」

漏水的確認

請確認是否有漏水情形？

④ 連接部是否確實鎖緊？

↳ 參照 ⑤-④「轉接頭的安裝」

參照 ⑤-⑤「自動沖水閥本體的安裝」

※ 開關單體包裝內的使用說明書，請務必交與客戶。