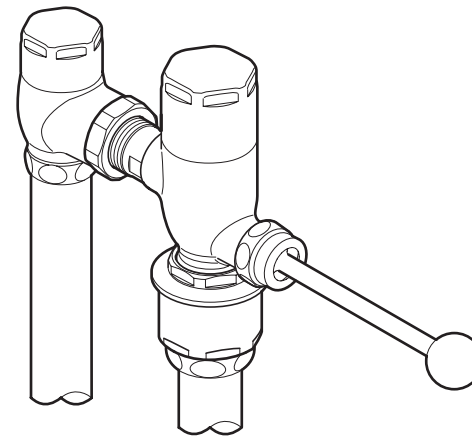


# TOTO

使用說明書 附保證書

## 馬桶沖水閥

型號 **TV560Q型**



- ◆感謝您選購TOTO沖水閥。  
請詳細閱讀本使用說明書後，正確地使用。
- ◆請務必確認保證書內是否已記入安裝店名、  
購買日等事項。
- ◆本說明書內附保證書，請務必妥善保存。  
必要時請多加利用。

2018.02  
03G85S-TW

### 前言

安全注意事項	1 ~ 3
各部位名稱	4

### 使用方法

使用方法	5 ~ 7
------	-------

### 清潔保養

清潔保養	8 ~ 10
定期檢查	11 ~ 12
定期零件更換	13

### 疑難排解



疑似故障	14 ~ 15
售後服務	16 ~ 17
規格	18

保證書	22
-----	----





# 安全注意事項 (為安全起見 請務必遵守)

使用前，請先詳閱本「安全注意事項」後，正確使用。




- 閱畢後，請務必收存於使用者隨時可取閱之處。
- 為方便您安全且正確地使用本商品，並防範對您及其他使用者造成危害、抑或財產損失，本說明書中列出各種不同標示。各標示及其含意如下所示。



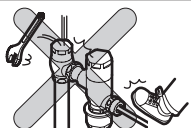
標示	意義
 <b>警告</b>	若忽視本標示欄的內容而操作錯誤，可能導致人員死亡或重傷。
 <b>注意</b>	若忽視本標示欄的內容而操作錯誤，可能導致人員受傷或財物損失。

■以下列圖示區分，說明應遵守內容的種類。

	 為絕對「禁止」的內容。 左圖表示「禁止拆解」。
	 為務必執行的「強制」內容。 左圖表示「務必執行」。

依型號不同，圖示與實品的形狀可能略有差異。

 <b>警告</b>		
 <b>務必執行</b>	為確保安全，請定期更換真空斷路器 (請參照P.13)	
	真空斷路器若無法正常發揮機能，依狀況可能發生由沖水閥的出水出現逆流情形。或漏水等無法預想的事務發生。	

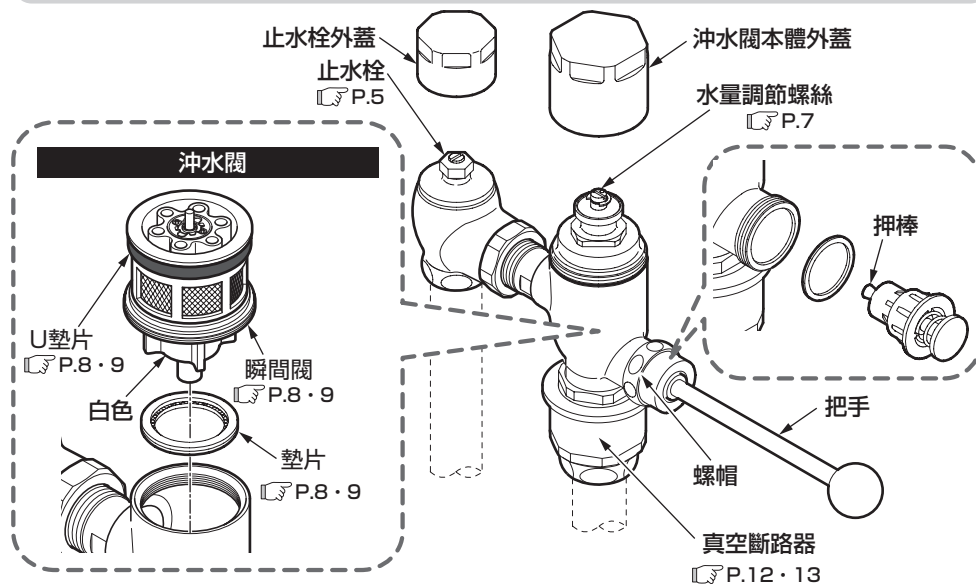
 <b>注意</b>		
 <b>禁止</b>	請勿施與重力或撞擊，請勿使用腳操作 可能因破損、漏水造成弄濕家具設備等財物損失。	

## 注意

 <b>禁止</b>	請勿在本體的通水路加裝會產生水阻的部材 (節流裝置等) 可能影響洗淨性能或漏水。 
	出現鬆動等異常時，請勿置之不理 出現搖晃鬆動等異常時，可能因零件的破損或電鍍零件表面破裂導致受傷。萬一，若發現零件破損或電鍍破裂情形時，請立即委託維修。 
	電鍍部分，請勿撞擊或過度施力操作 可能電鍍表面破裂導致受傷。萬一，若發現電鍍表面破損時，請立即委託維修。 
	請勿使用於可能產生凍結的場所 可能因零件破損、漏水造成弄濕家具設備等財物損失。因凍結所造成的破損，即使在保證期間內屬收費維修。若有凍結的可能時，請避免龍頭周圍溫度降至0度以下。 
	請務必使用中性的清潔劑 (請參照P.10) 若使用中性的清潔劑以外的清潔劑，可能導致變色或破損。 
	請勿拆解本說明書記載以外的項目 可能因破損導致人員受傷、漏水造成弄濕家具設備等財物損失。 
	為避免損傷電鍍部分，若使用活動扳手等時，電鍍部分請覆蓋軟布後，再進行作業 可能導致電鍍剝落、受傷。 

# 各部位名稱

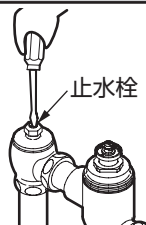
省水型沖水閥 TV560Q型



※依據型號，圖示與現物略有差異。

## ⚠ 注意

清潔瞬間閥時，請勿立刻取出瞬間閥，請先行關閉止水栓或總開關後再將瞬間閥取出  
(請參照P.8)



可能因漏水弄濕家具設備，造成財產損失。

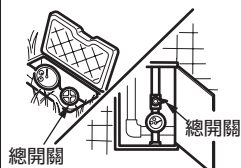
請定期確認(1年2次以上)配管周圍是否有漏水或鬆脫的情形發生



特別是真空斷路器可能因附著水垢導致漏水，請務必進行檢查。可能因劣化・磨損等造成零件破損・受傷、或漏水弄濕家具設備等財物損失。

務必執行

長時間不使用時，請關閉止水栓或配管的總開關



可能發生漏水等無法預想的事故。

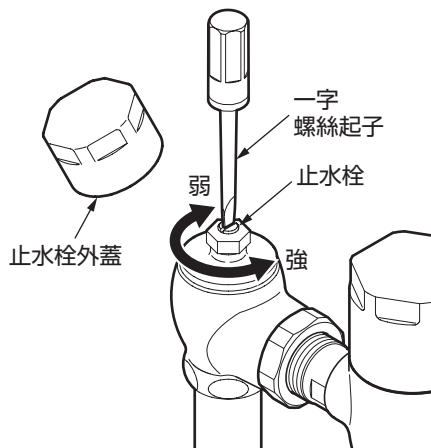
新建築・改修施工後或自來水恢復供水後，請務必將配管內的空氣排光



若器具內混入大量的空氣及水，可能導致器具破損或故障，造成受傷、漏水弄濕家具設備等財物損失。

# 使用方法

## 水勢的調整



1. 使用工具取下止水栓外蓋。

2. 使用一字螺絲起子等轉動止水栓螺絲

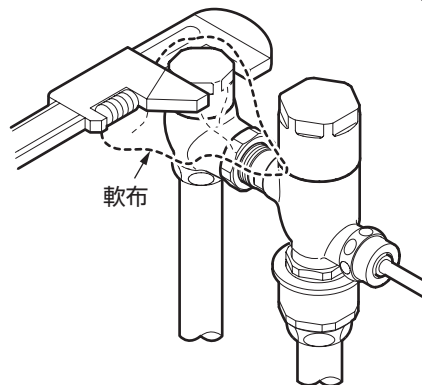
順時針轉動……水勢變弱。  
逆時針轉動……水勢變強。

3. 使用工具安裝止水栓外蓋。

## 請 求

止水栓外蓋及本體外蓋等電鍍部分，若使用工具時，為避免損傷電鍍，請務必覆蓋軟布。

可能導致電鍍剝落、受傷。



## 小知識

### 標準水勢

水勢會因水壓的高低而改變。  
若水勢過高會發生水飛現象，洗淨音量變高。  
若水勢過低會導致無法完全洗淨。

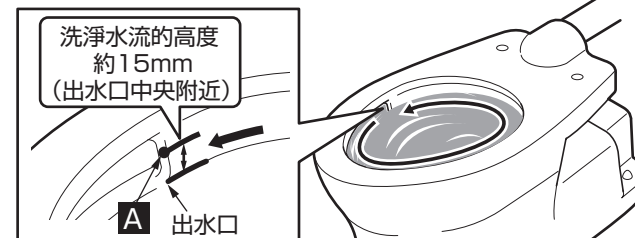


### 請務必調整止水栓。

#### CS300B型

請調整止水栓使旋轉一圈的洗淨水流到達 **A** 的瞬間高度在粗線程度。

洗淨水流的高度  
約15mm  
(出水口中央附近)



水勢過強，可能導致水飛濺至馬桶外。

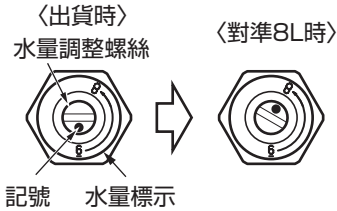


# 日常清潔保養

## 洗淨水量的調整

※依據洗淨樣式，請依以下要領調整出水量。

### TV560Q型



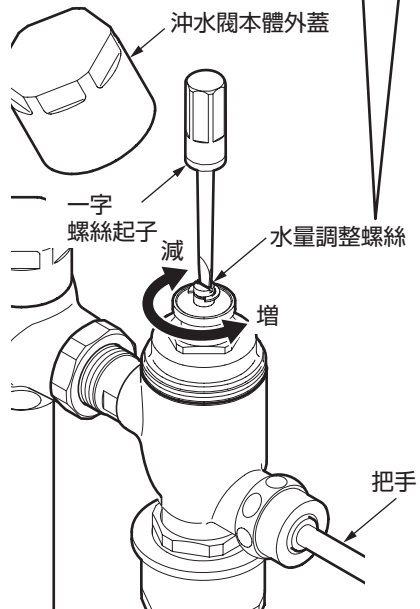
1. 使用工具取下沖水閥本體外蓋。
2. 使用一字螺絲起子等轉動水量調整螺絲。

出貨時狀態如左圖所示，請依箭頭方向轉動水量調整螺絲，使記號對齊水量標示的數字。

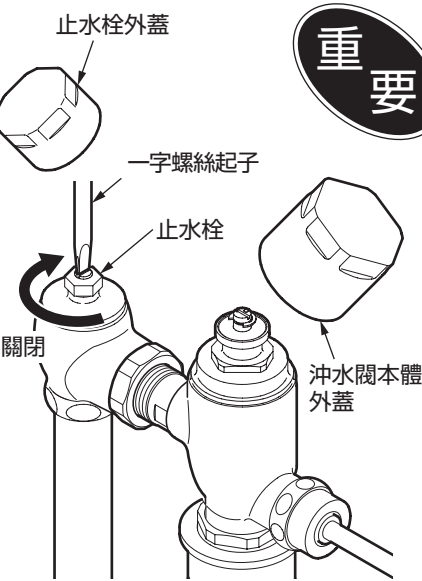
※水量標示所表示的數字，代表大約的洗淨水量(容易調整的洗淨水量)，並非表示正確的洗淨水量。

※洗淨水量調整中若忘了現在的設定水量，請將調整螺絲順時針轉動至停止(全關)為止。再由此位置，逆時針約轉動一圈後，記號對齊最初的「6」，即可設定為6L。

3. 操作把手，確認是否可確實洗淨。
4. 使用工具安裝本體外蓋。



## 瞬間閥的清潔 (每月1次)

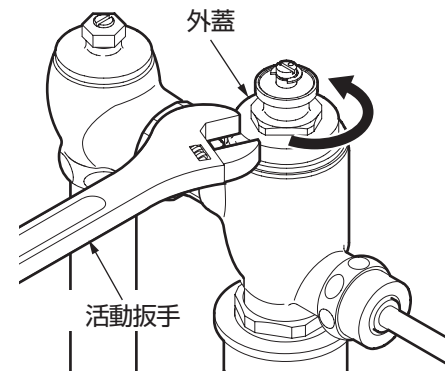


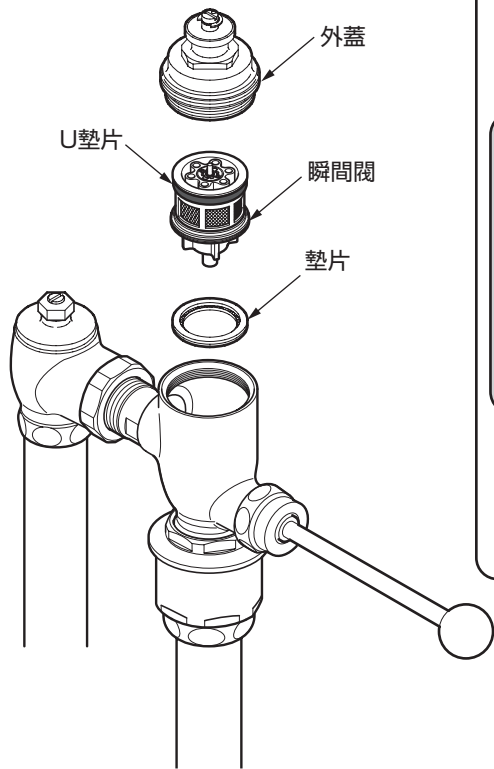
1. 使用工具取下沖水閥本體外蓋・止水栓外蓋。

為避免損傷電鍍，請務必使用軟布夾住。

2. 使用一字螺絲起子等關閉止水栓。

3. 使用活動扳手取下外蓋。





#### 4. 取出瞬間閥，清潔濾網。

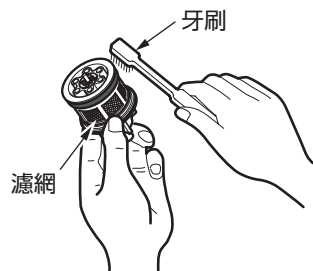
請使用牙刷等物清潔阻塞於濾網上的污垢。

#### 注意



請確認U墊片沒有損傷及破裂。  
若U墊片有損傷及破裂情形時，方向請避免錯誤安裝上。

#### 5. 清潔結束後，請組裝瞬間閥，安裝外蓋。



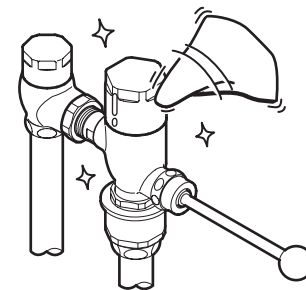
## 使用布料的清潔保養

### ● 輕微髒汙的情形時

請以沾水或溫水後擰乾的柔軟布料，擦去髒汙。

### ● 嚴重髒汙的情形時

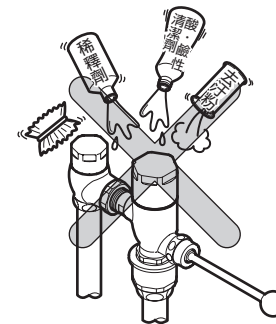
請以柔軟布料沾取適量稀釋過的浴室用中性清潔劑擦拭後，以水清洗再擦乾。



#### 請求

請勿使用會損傷沖水閥表面的物品。

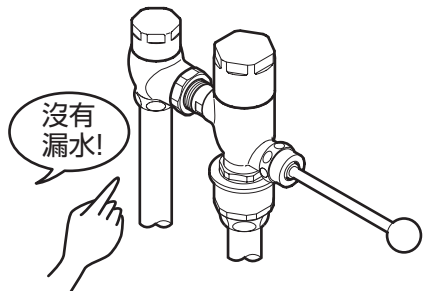
- 酸性清潔劑、含氯漂白劑、鹼性清潔劑  
有可能導致沖水閥表面變色，樹脂零件破損。
- 稀釋劑、揮發劑等溶劑  
有可能導致橡膠、樹脂零件破損。
- 去汙劑、研磨粉等含有粗顆粒的清潔劑
- 尼龍刷、棕刷、塑膠刷等  
會造成沖水閥表面受傷。



# 定期檢查

為讓您安全・舒適地使用，請進行以下的定期檢查。

## 配管周圍的漏水(一年2次以上)



### 確認配管周圍有無漏水。

若因劣化・磨損等造成零件破損，可能導致受傷或漏水弄濕家具設備等財物損失。

漏水時，請關閉止水栓或給水總開關(請參照P.14)洽詢原購買的販售店、安裝公司或台灣TOTO免付費服務專線。  
TEL：0800-890-250

## 商品的鬆脫(一年2次以上)



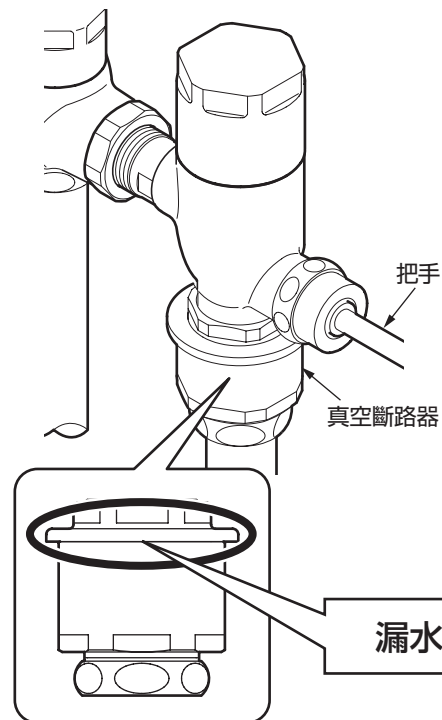
### 確認商品有無鬆脫等異常。

配管周圍若有鬆脫的情形下持續使用時，會對配管造成負荷，導致漏水。

另外，鬆脫等異常若置之不理，可能因零件破損或電鍍零件表面破裂，導致受傷。

請洽詢原購買的販售店、安裝公司或台灣TOTO免付費服務專線。  
TEL：0800-890-250

## 真空斷路器的檢查(1年2次以上)



1. 確認真空斷路器的周圍，確認沒有漏水痕跡。

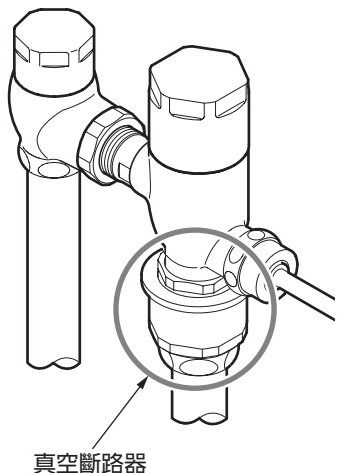
2. 操作2~3次把手沖水，確認沒有漏水情形。

1.2項，確認有漏水痕跡或漏水時，請洽詢原購買販售店、安裝公司或台灣TOTO免付費服務專線。TEL：0800-890-250。

# 定期更換零件

為讓您安全・舒適地使用，必須定期更換以下零件。

## 真空斷路器的更換



真空斷路器若無法正常發揮機能，依狀況可能發生由沖水閥的出水出現逆流情形。

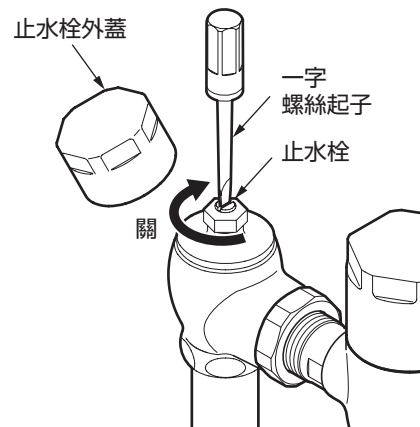
※真空斷路器的更換，請委託原購買的販售店、安裝公司、或台灣TOTO免付費服務專線。TEL：0800-890-250

維修費用係由 **技術費** + **零件費** + **交通費** 構成。

# 疑似故障時

## 緊急止水的的方法

配管周圍的漏水或水流不止等緊急情況時，請依下圖要領關閉止水栓或給水總開關。



使用工具將止水栓外蓋取下，插入一字螺絲起子，關閉止水栓。

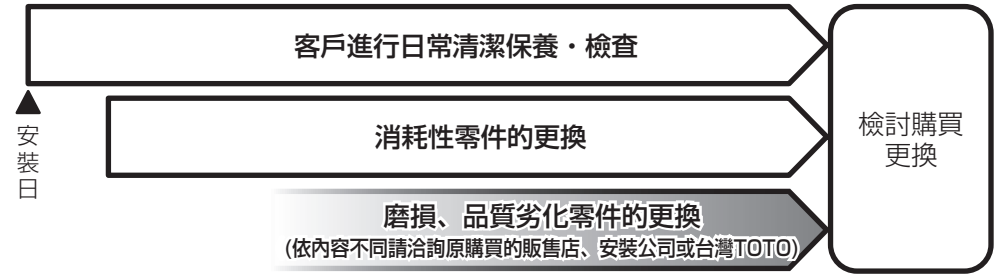
若仍無法止水，請關閉總開關。



# 售後服務

使用年數

1	2	3	4	5	6	7	8	9	10	11	12
---	---	---	---	---	---	---	---	---	----	----	----



●出現以下情形時，並非故障。委託維修時，請先確認以下事項，若故障情形仍無法改善時，請洽詢原購買的販售店、安裝公司、或台灣TOTO免費服務專線0800-890-250。詳細內容請確認售後服務(P.16)。

委託維修前			
現象	狀況	處置方法	參照頁數
不出水	止水栓是否打開了?	打開止水栓。	P.5
洗淨水量少	洗淨水量是否適當進行調整。	逆時針轉動水量調整螺絲增加出水量。	P.7
	U墊片是否磨損。	更換U墊片。	P.8・9
流放少量的水	瞬間閥與墊片之間是否阻塞異物?	取出瞬間閥清除汙物。	P.8・9
	墊片是否有損傷?	更換墊片。	P.8・9
流放大量的水	瞬間閥濾網是否阻塞?	清潔瞬間閥濾網。	P.8・9
水勢弱 汙物無法 沖洗乾淨	止水栓是否打開不足。	向左轉動止水栓的螺絲，水勢增強。	P.5
水勢強 產生水飛	止水栓是否打開過多。	向右轉動止水栓的螺絲，水勢變弱。	P.5
把手漏水	螺帽是否鬆動。	鎖緊螺帽。	—
	押棒或墊片是否損傷。	更換押棒。	P.17
真空斷路器 漏水	真空斷路器墊片是否損傷。	更換真空斷路器。	P.12

若不知道止水栓的位置，請參照「各部位名稱」(P.4)。

【委託維修前，請先確認「疑似故障時」(P.14)!】

## 保證書 (此說明書P.22為保證書)

- 本商品依據保證書內容做出保證。請確認是否填入購買日、安裝公司名(或販售店)及捺印。另外，請詳細閱讀保證書內容後，妥善保存。
- 保證期間請確認保證書。

## 關於保證

- 保證期間中  
依據保證書的規定進行維修。因為保證期間內也可能必須付費維修，請詳細確認保證書內容。例如：「未遵照使用說明書、施工說明書、產品上的注意標籤等產生的不良問題」等情形時，需收取費用。
- 保證期間過後  
經維修後可繼續使用的商品，將根據顧客要求進行維修並收取費用。  
→請確認「委託修理時」「維修費用的構成明細」(P.19)。

## 關於零件的更換

免費維修所更換的零件・商品為台灣TOTO所有。

## 修補用零件的供給期間

本商品的修補用零件(維持功能上不可欠缺的零件，使用期間中需要更換的可能性大之物品)的供給期間為製造中止後7年。

疑難排解

疑難排解

# 規格

## 磨損・劣化零件的更換

- 閥及墊片如果磨損・劣化可能導致漏水。  
此情形時，該零件需要更換。
- 磨損・劣化零件的更換，請洽詢原購買的販售店、安裝公司、或台灣TOTO免付費服務專線。  
TEL：0800-890-250

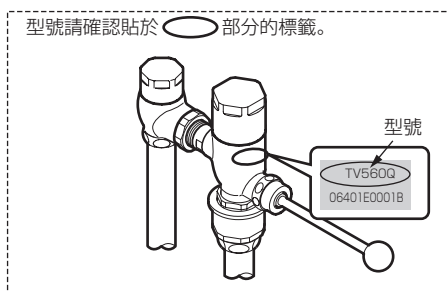
## 委託維修時

### 【委託修理單位】

原購買的販售店、安裝公司或台灣TOTO  
免付費服務專線。TEL：0800-890-250

### 【需要聯繫的內容】

- ①住址、姓名、電話號碼
- ②商品名 ③型號 ④安裝日
- ⑤故障內容、異常情形  
(何處漏水等)
- ⑥希望到府維修日期



### 【不明白之處及維修相關洽詢】

原購買的販售店、安裝公司或台灣TOTO免付費服務專線。TEL：0800-890-250

## 維修費用的構成明細 <委託TOTO維修的場合>

根據修理可以維持商品功能的情況下，由所要求的修理狀況付費。

標準修理費用由 **技術費** + **零件費** + **交通費** 構成。

但是，補修用性能零件的保固期限已過的商品，為無法修理。

## <兒童用馬桶>

沖水閥	TV560Q型	
洗淨水量調整範圍	6~8L	
工廠出貨時洗淨水量	6L	
給水壓力	最低必要水壓 (流動時)	0.07MPa
	最高水壓 (靜止時)	0.75MPa
給水連接部	25A(螺絲尺寸：Rc1)	
使用溫度範圍	1~40°C	
使用水	僅自來水	TV560Q型

MEMO

MEMO

MEMO

MEMO