

# TOTO

## 施工說明書

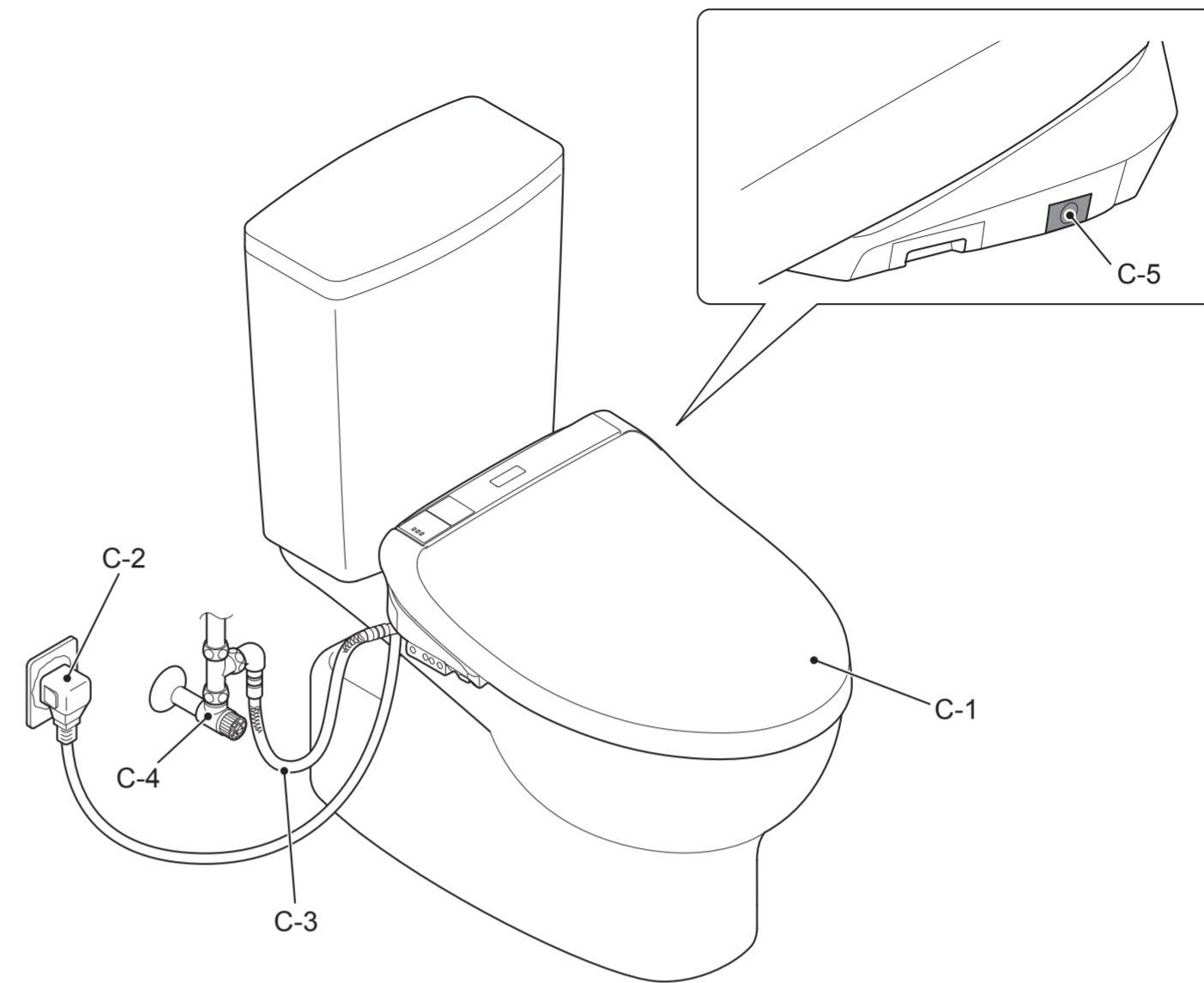
●施工前，請務必詳細閱讀本說明書與另冊所述的安全注意事項後，正確地進行安裝作業。

### 安裝前的注意事項

- 請務必在安裝作業完全結束後，才可對產品進行通電和通水。
- 請注意避免損壞給水軟管(C-3)前端的接頭部。
- 供水壓力範圍為0.05 MPa〈流動時10 L/min以上〉-0.75 MPa〈靜止時〉。請在此壓力範圍內使用本產品。
- 給水溫度為0-35°C。請在此溫度範圍內使用。
- 周圍使用溫度為0-40°C。請在此溫度範圍內使用。
- 請勿使用除了包裝箱內附帶的給水軟管(C-3)與給水轉接裝置(A-7)(附屬品)以外的其他部件。
- \*由於出廠前有測試過通水檢查，產品內可能有殘留水的情況，但是產品本身毫無問題。
- 請務必確認接地線是否妥當的安裝。(否則發生故障或漏電時，可能會導致觸電。)
- 請預先確保插座的安裝位置。

電源線的長度	1.2 m
電壓	110 V
額定電力消耗	831 W
最大電力消耗	1472 W (給水溫度0°C時)

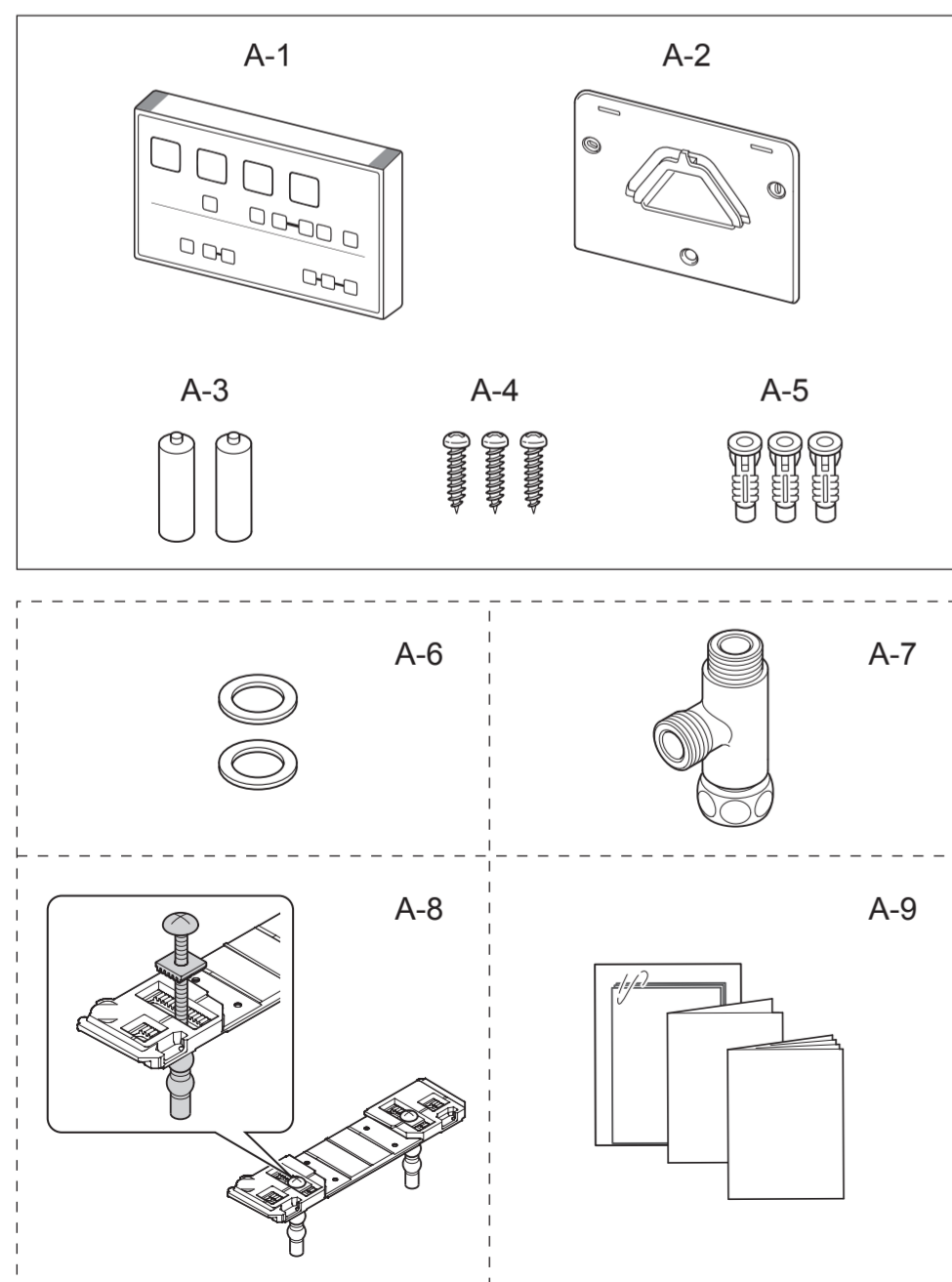
### 安裝完成圖



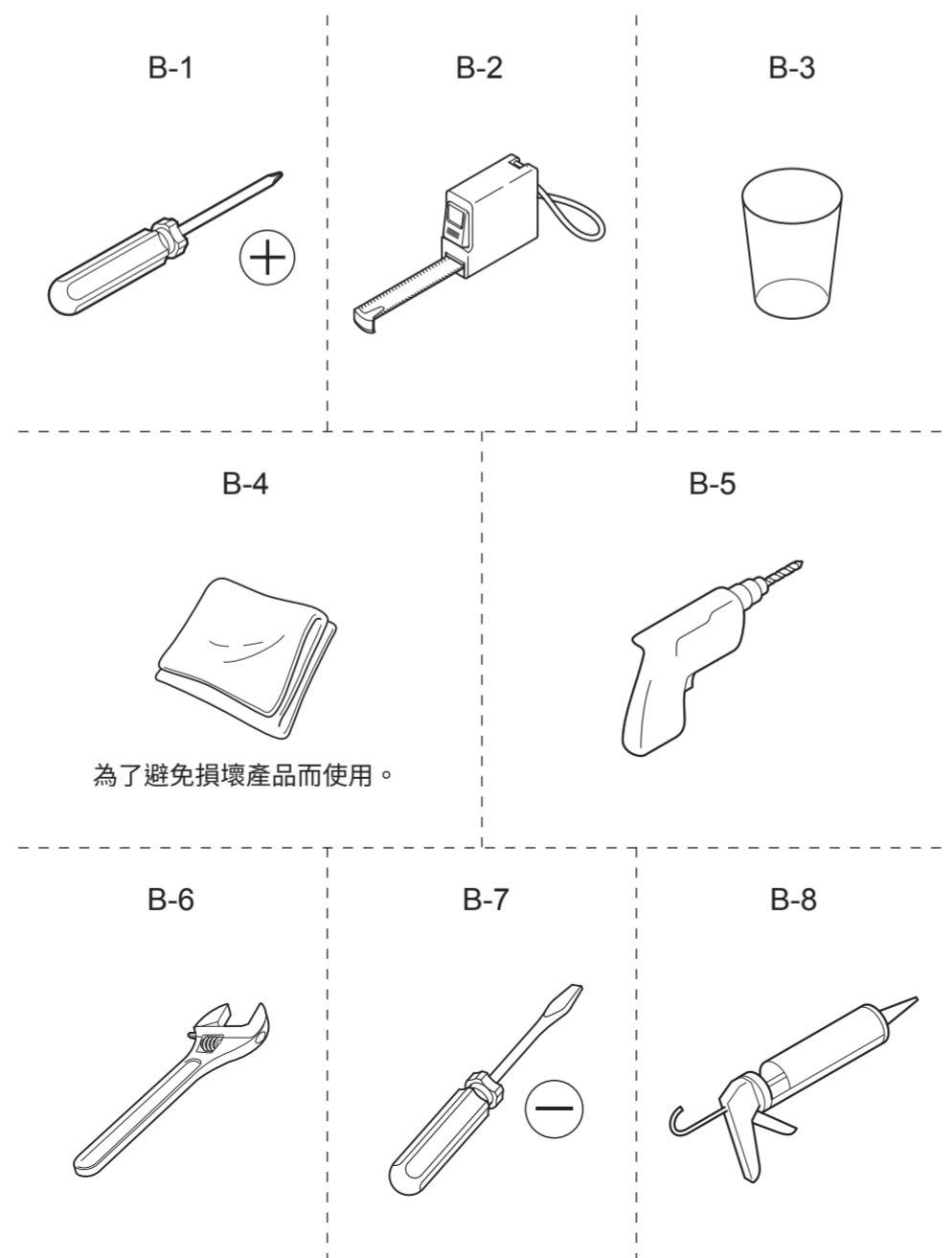
### 圖示範例

- ↓ 施工人員必須實施的操作。
- ↓ WASHLET溫水洗淨便座自動進行的作業。
- ↓ 操作的流程。
- 👁 必須確認的作業。

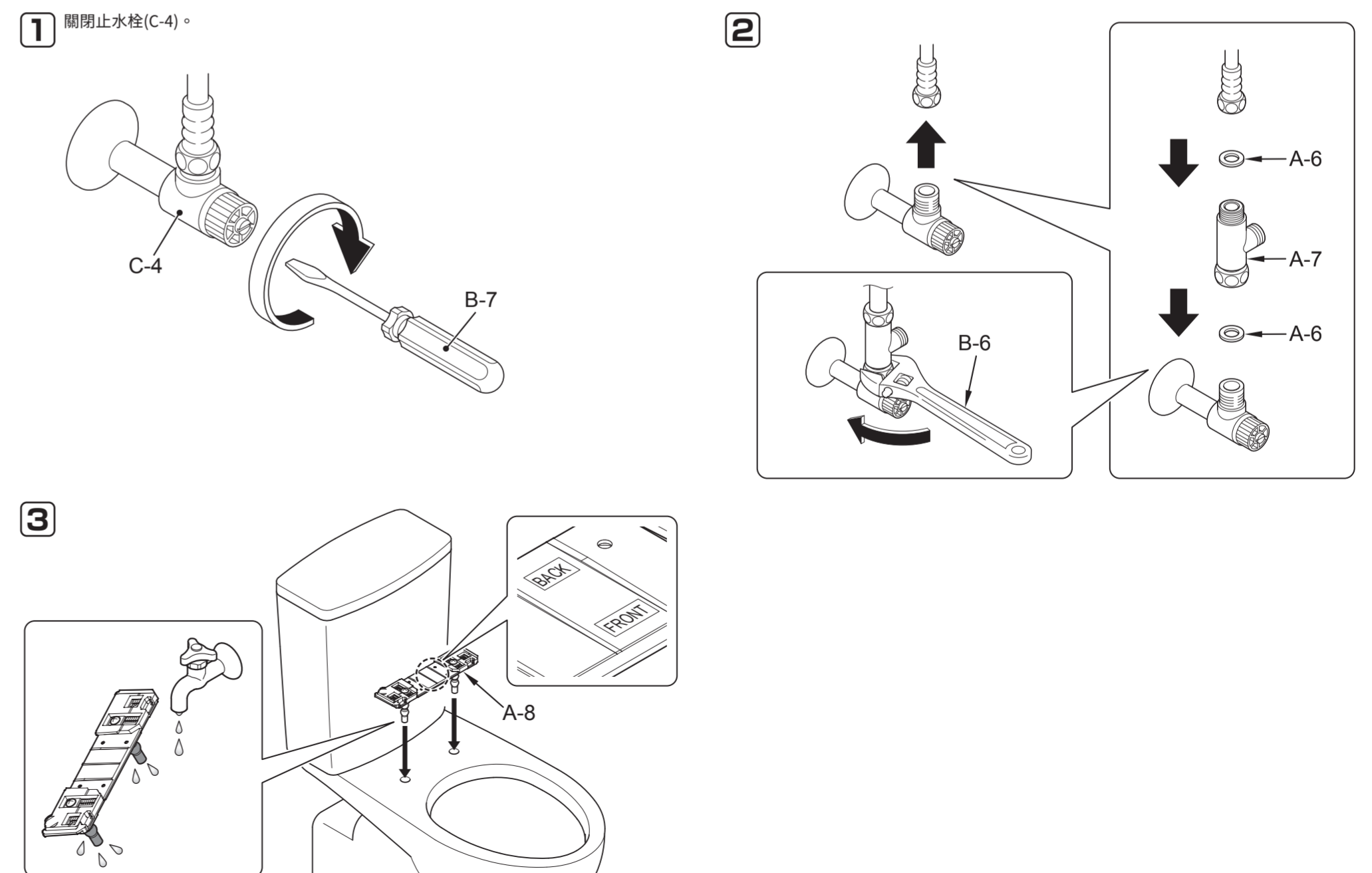
### 包裝箱內附帶的部件



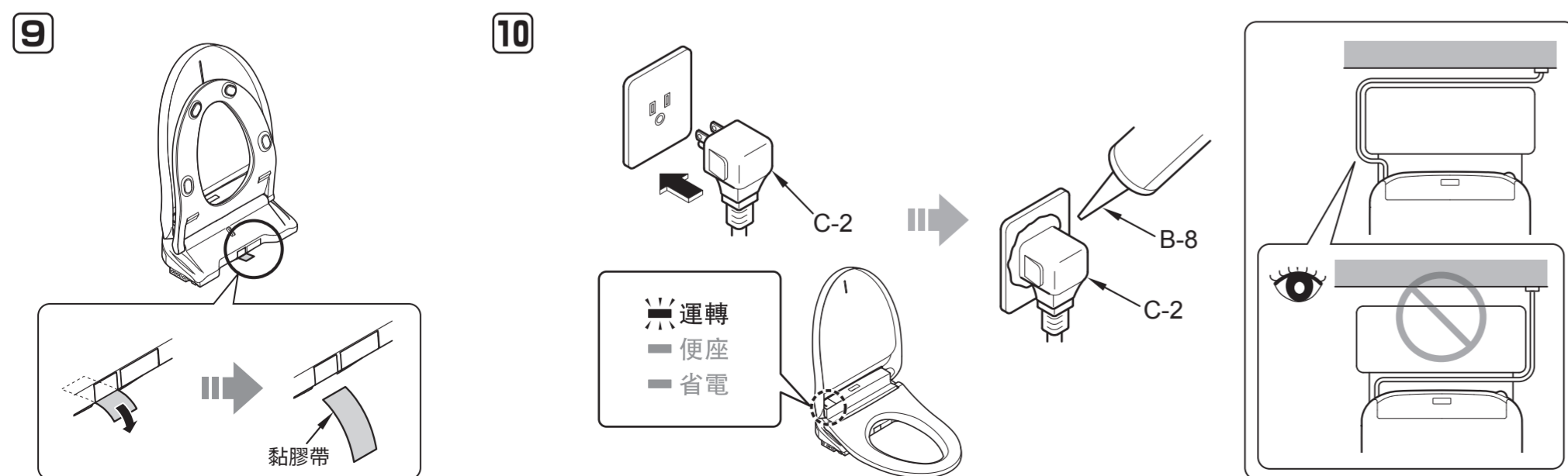
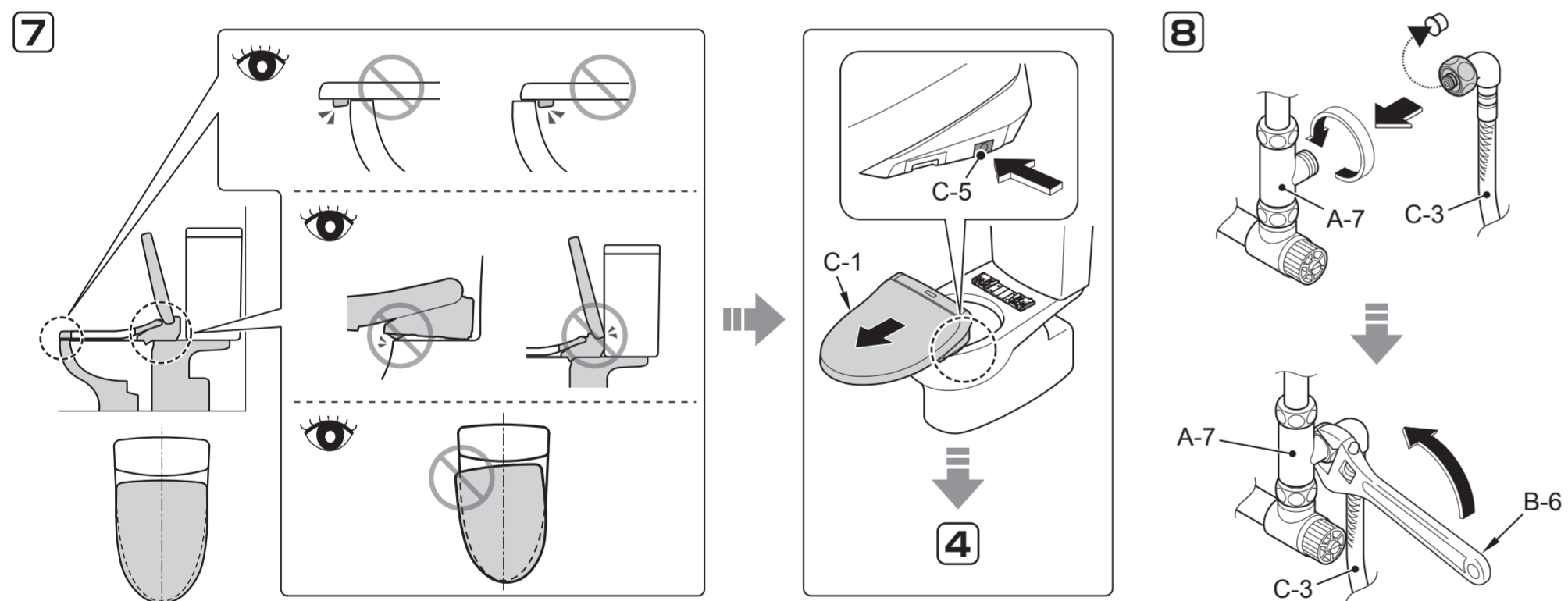
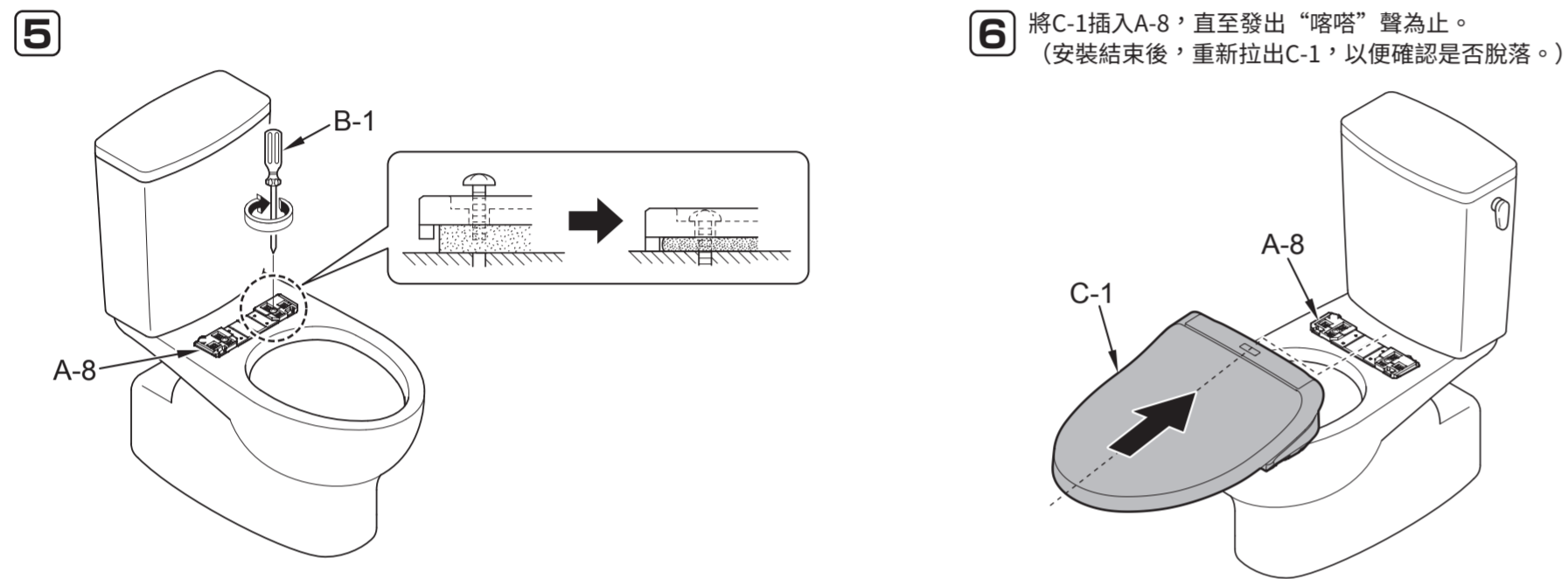
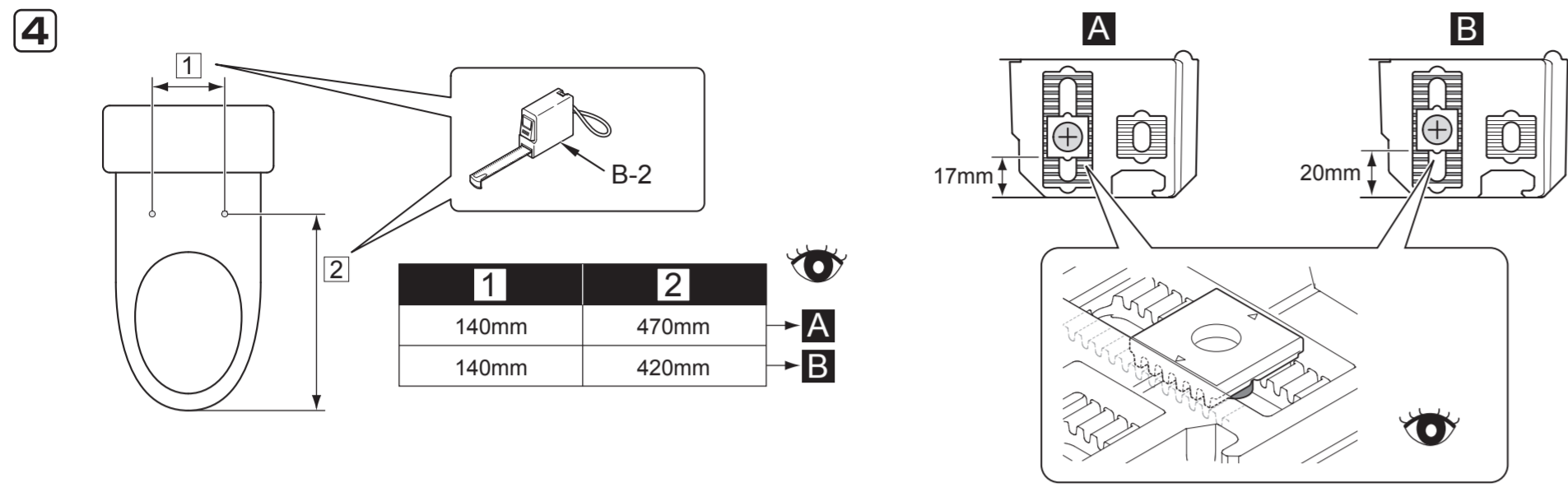
### 準備工具



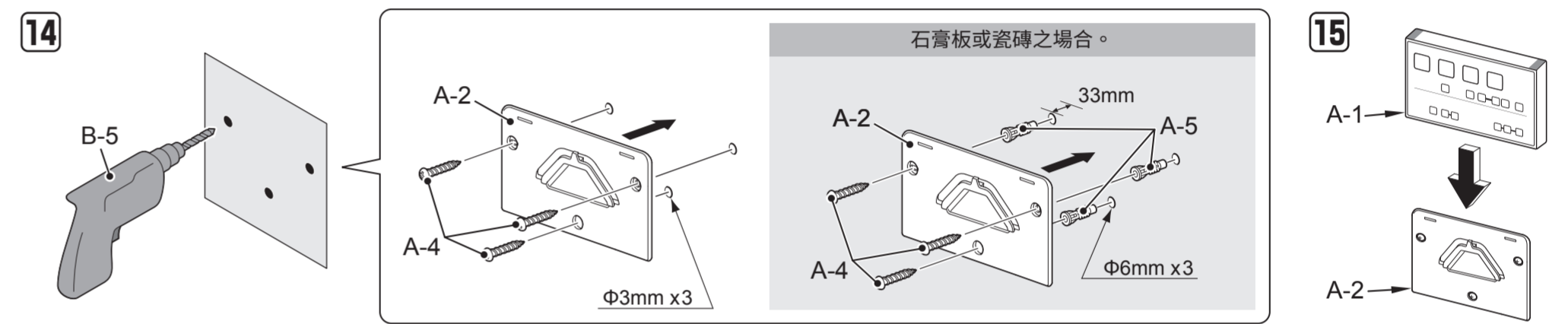
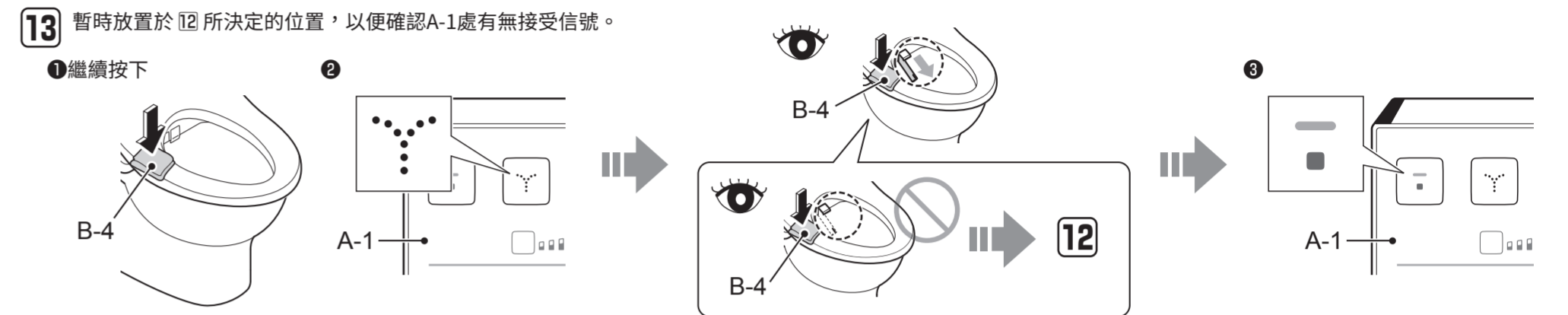
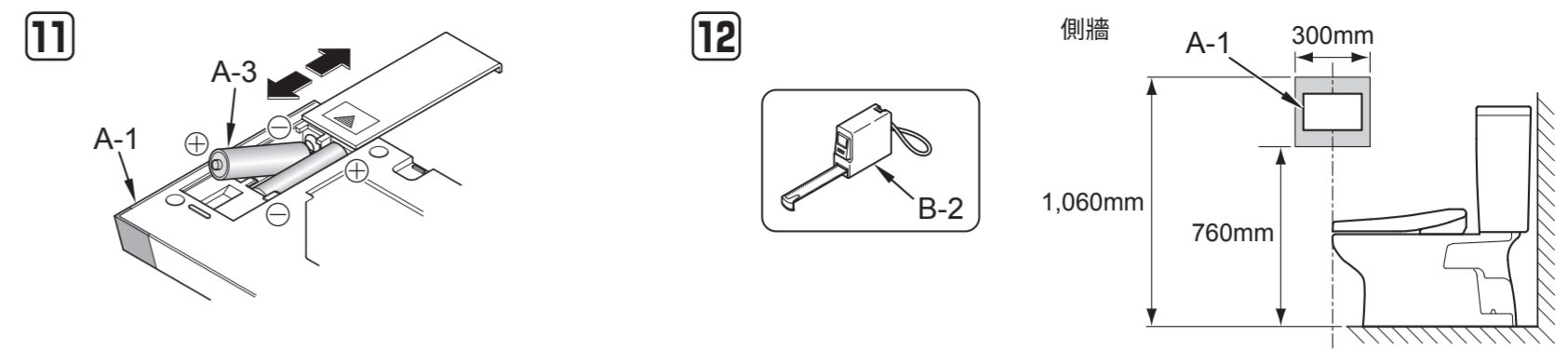
### 安裝步驟



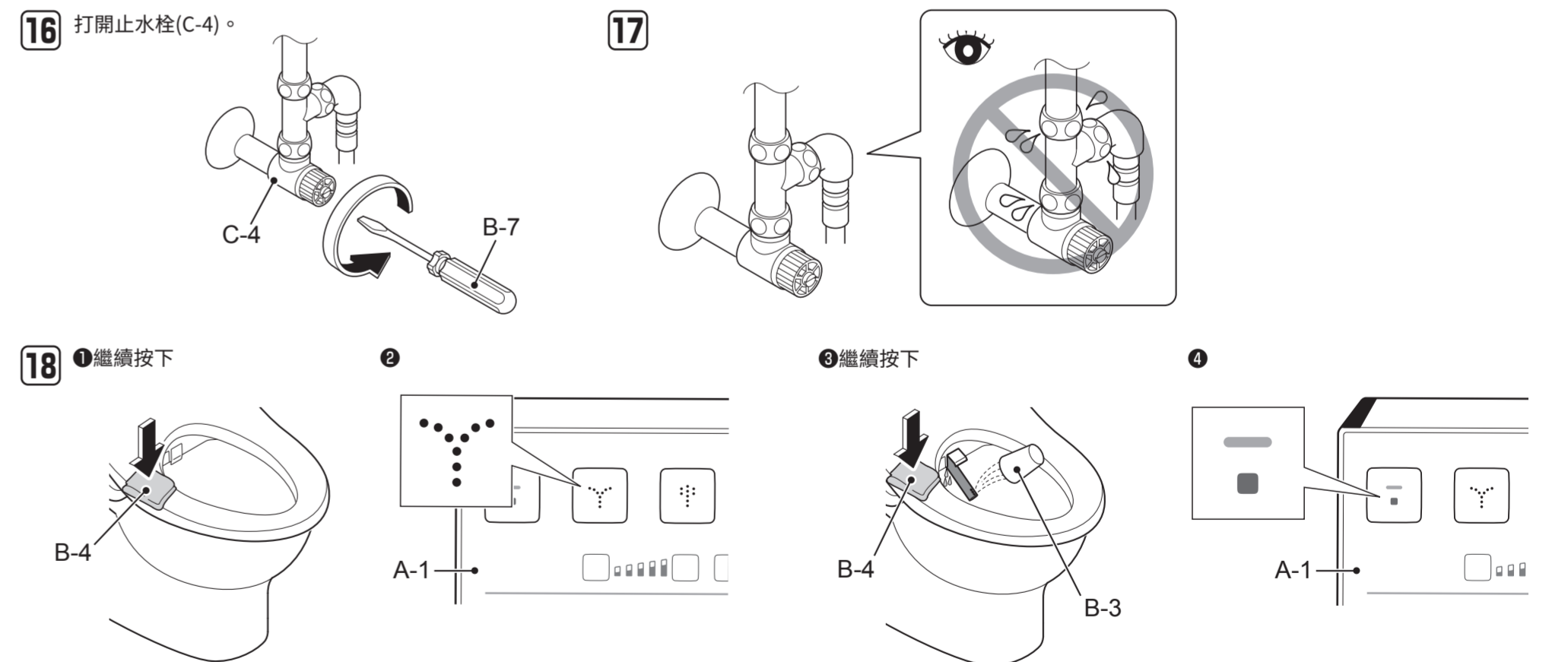
## 安裝步驟



## 遙控器的安裝方法



## 試運轉



## 致安裝公司

請務必在使用說明書所附帶的保證書內填寫必要事項後交給客戶。  
請向客戶說明產品的功能、使用方法。  
房屋為新建築等而且交給客戶還有一段時間時：  
• 請務必關閉配電盤的斷路器。  
• 為避免電池漏液，請將遙控器電池取出。