



●施工前，請務必詳細閱讀本說明書與另冊所述的安全注意事項後正確地進行安裝作業。

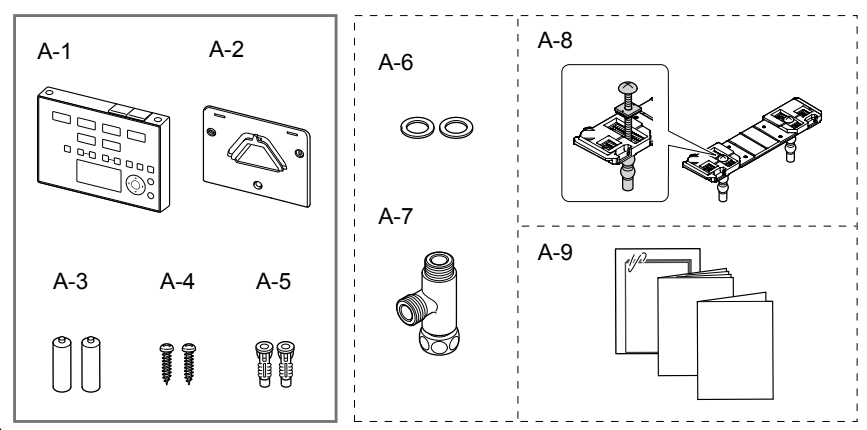
安裝前的注意事項

- 請務必在安裝作業完全結束後才可對產品進行通電和通水。
- 請注意避免損壞給水軟管(C-3)前端的接頭部。
- 供水壓力範圍為0.05 MPa〈流動時〉-0.75 MPa〈靜止時〉。
請在此壓力範圍內使用本產品。供水壓力低時，會有不能洗淨馬桶的情況。
- 給水溫度為0-35°C。請在此溫度範圍內使用。
- 周圍使用溫度為0-40°C。請在此溫度範圍內使用。
- 請勿使用除了包裝箱內附帶的給水軟管(C-3)與給水轉接裝置(A-7)(附屬品)以外的其他部件。
*由於出廠前有測試過通水檢查，產品內可能有殘留水的情況，但是產品本身毫無問題。
- 請務必確認接地線是否妥當的安裝。
(否則發生故障或漏電時，可能會導致觸電。)
- 請預先確保插座的安裝位置。

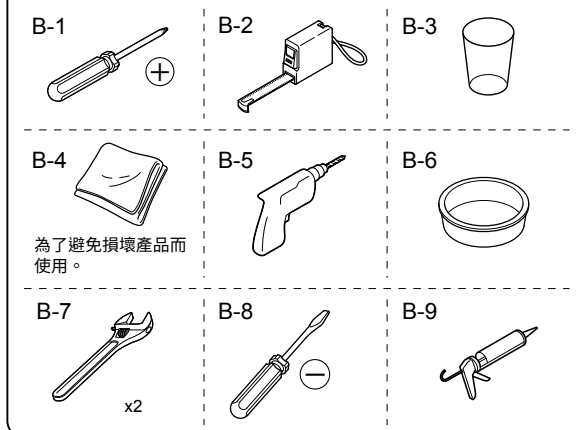
請按下表所規定的電壓和電力進行正確配線和設置作業。

| | |
|--------|-------------------|
| 電源線的長度 | 1.2 m |
| 電壓 | 110 V (60 Hz) |
| 額定電力消耗 | 843 W |
| 最大電力消耗 | 1484 W (給水溫度0°C時) |

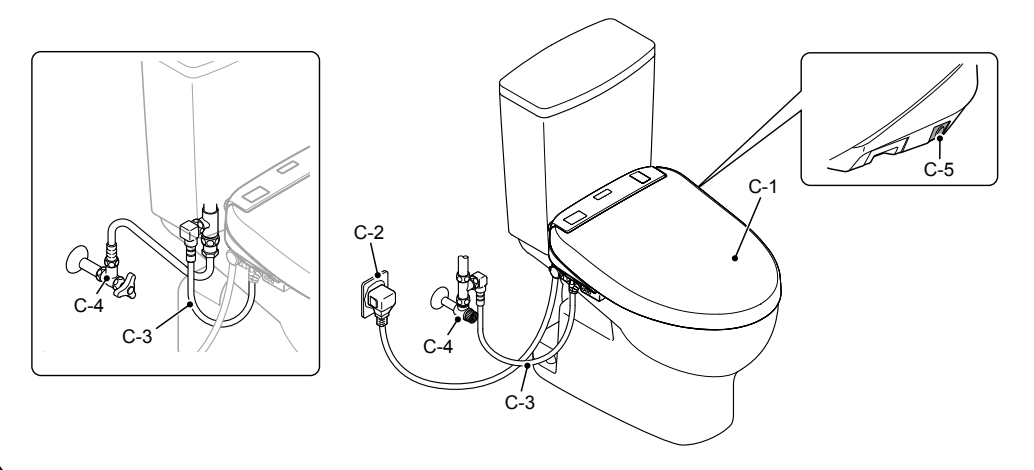
包裝箱內附帶的部件



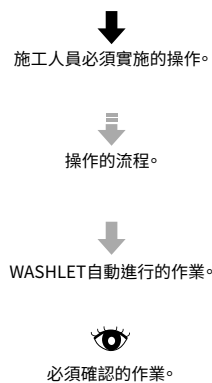
準備工具



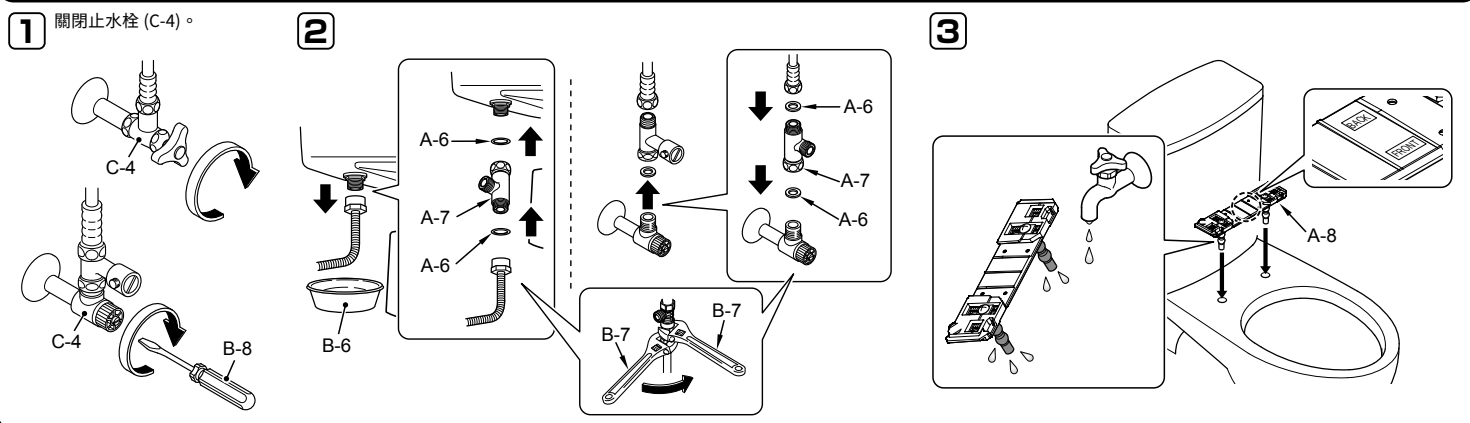
安裝完成圖



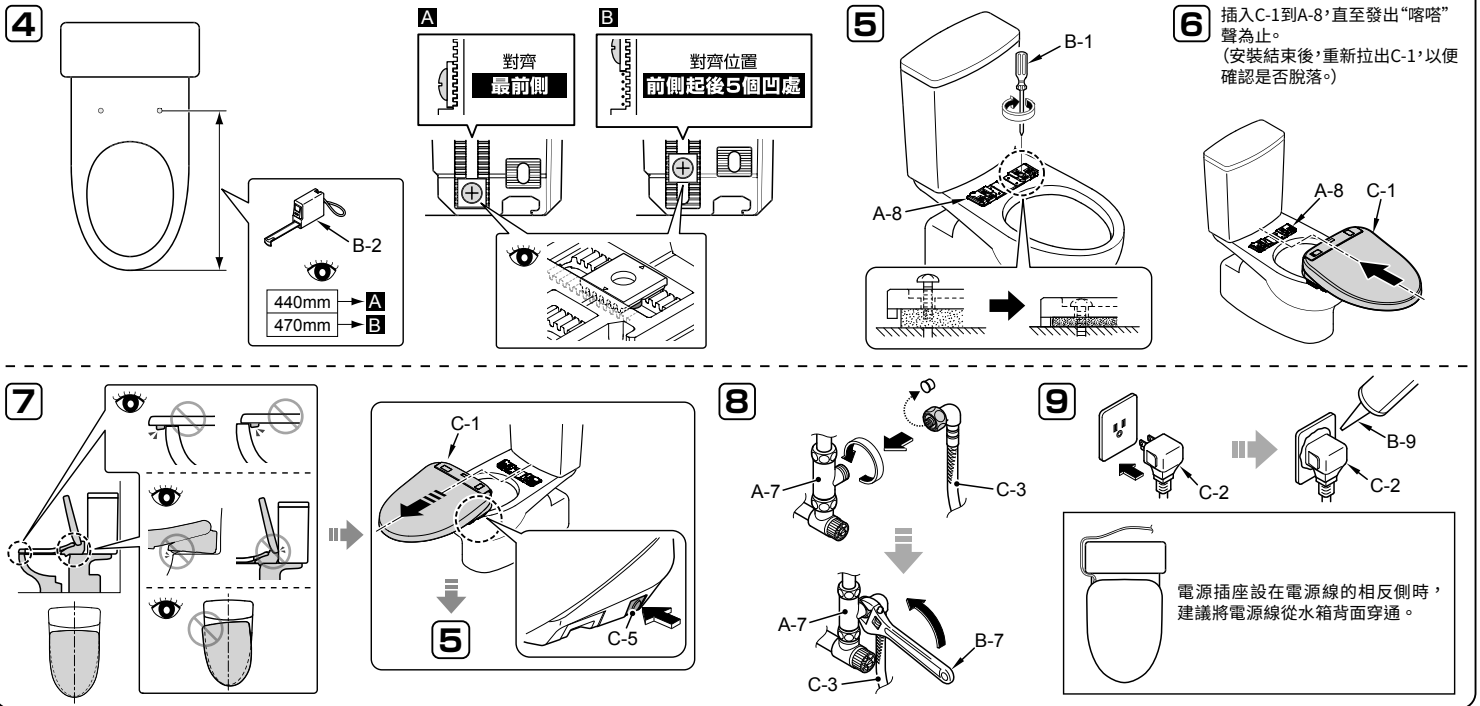
圖示範例



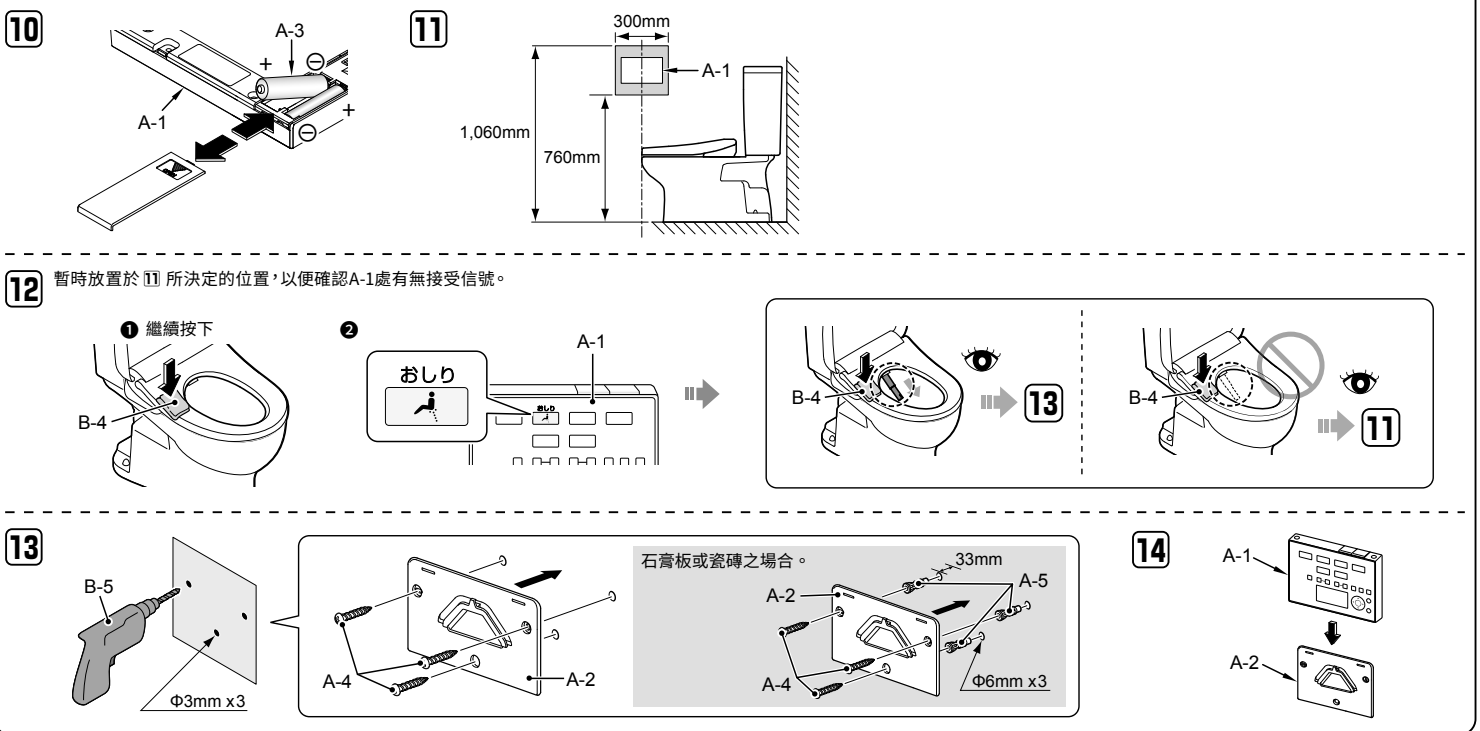
安裝步驟



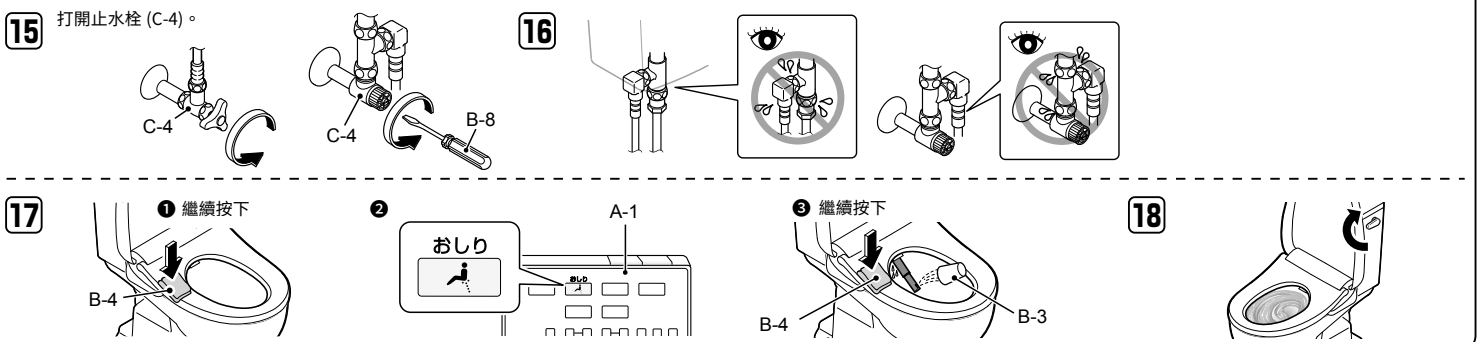
安裝步驟



遙控器的安裝方法



試運轉



致安裝公司

請務必在使用說明書所附帶的保證書內填寫必要事項後交給客戶。
請向客戶說明產品的功能、使用方法。
房屋為新建築等而且交給客戶還有一段時間時：
• 請務必關閉配電盤的斷路器。
• 為避免電池漏液，請將遙控器電池取出。