

TOTO

NEOREST (馬桶部)

不使用給水軟管的場合 (給水隱蔽型)

**務必
實施**

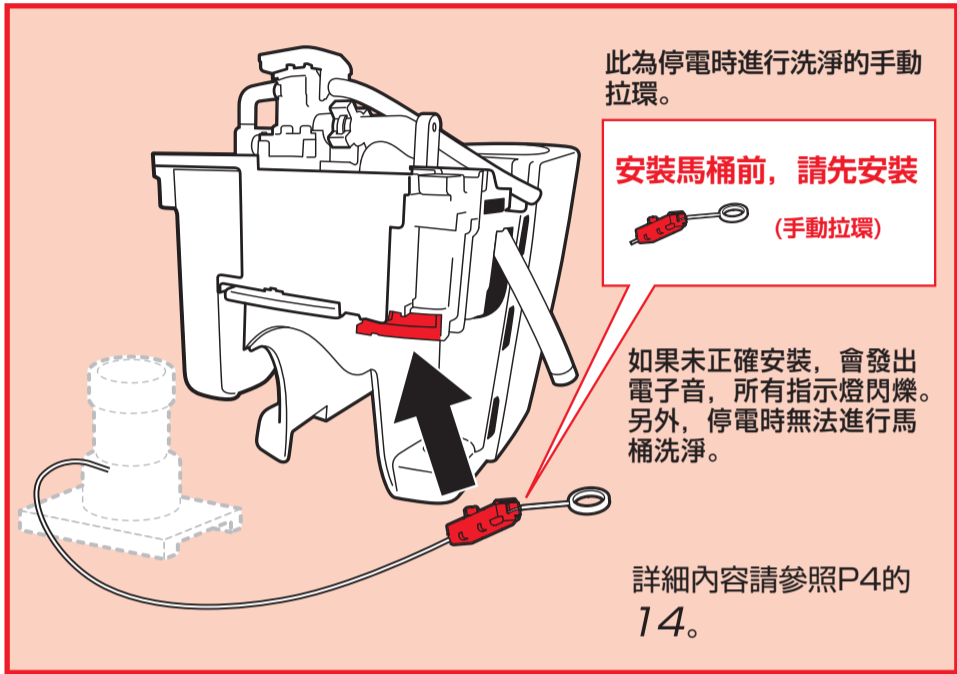
為了使商品的各項功能充分發揮，施工時請務必遵照本施工說明書的內容正確地施工。
組裝完成後，也請務必向客戶詳細解說商品的使用方式。

以前未有的施工方式，請務必實施。

**請務必將排污套管上的手動拉環
安裝於馬桶上。**

⇒ 詳細內容請參照P4的 14。

注意事項



停電時使用，請勿將電池盒取出。



※如果袋子的線斷掉時，請穿過另一側的孔進行安裝。

安全注意事項 (為了安全起見請務必遵守)

施工前，請務必詳細閱讀「安全注意事項」後，再正確的施工。
本說明書中所列出之各種警告標示，是為了方便您能安全而正確的安裝此商品，並防範對您本人及其他使用者造成危害，或因使用不當而導致財物損失。
各標示及其涵義如下所示。

注意 若忽視本標示欄的內容而操作錯誤，可能導致人員受傷或財物損失。

各遵守事項的標示及其涵義如下所示。

	絕對「禁止」的行為。 左圖所示為「禁止」。		務必執行的「強制」內容。 左圖所示為「務必執行」。
--	---------------------------------	--	-------------------------------------

注意	
	請勿對馬桶施與重力或撞擊 可能因馬桶破損，導致人員受傷，或因漏水導致弄濕傢俱設備。
	禁止 請勿彎折、或使用香菸火、刀片等物損傷給水高壓軟管 可能因給水軟管破損、漏水導致弄濕傢俱設備等造成財物損失。
	止水栓打開的狀態下，請勿拆下濾網 若未關閉止水栓，可能因水噴出，導致弄濕傢俱設備等造成財物損失。
	務必執行 施工時，請務必使用產品包裝內所附的零件，及指定零件 可能導致無法正常安裝。
	務必執行 施工時，請遵照此說明書確實進行作業 可能導致故障或漏水。

安裝前注意事項

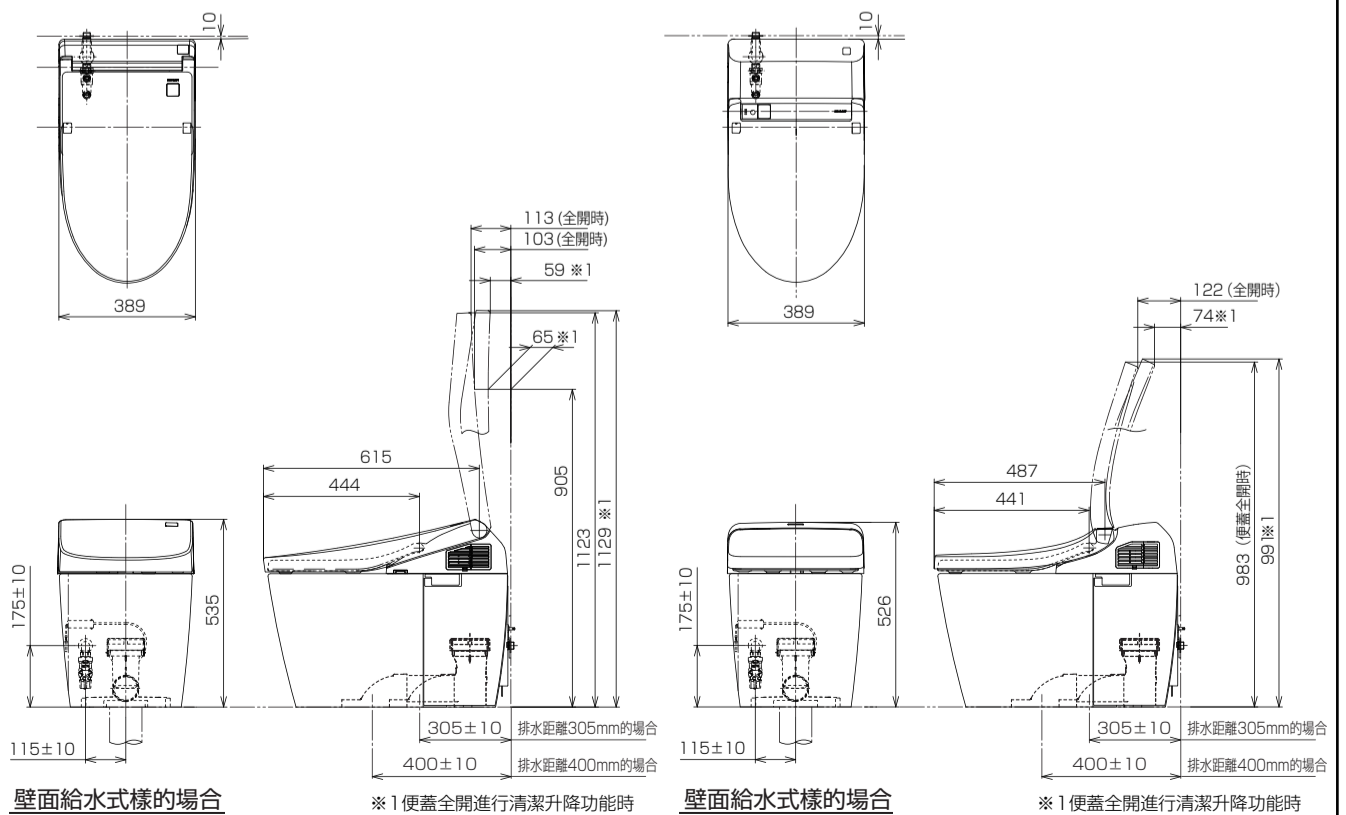
- 安裝前，請確保馬桶安裝所需要的空間，並確認不會妨礙門開關。
- 後方壁面，若有由地面起高度1400mm以下的置物架或收納櫃等物時，會影響遙控器接收性能，可能出現操作遙控器，本體卻沒反應的情形。(置物架、收納櫃以下端FL+1400mm以上為基準。)
- 請在安裝作業全部完成後，再進行製品的通電及通水作業。
- 請避免損傷連結軟管前端的連接部。
- 給水壓力最低必要水壓(流動壓)為0.5Kg(10L/分)、最高水壓(靜水壓)7.5Kg。請使用於此範圍內。
- 安裝止水栓前，請務必將水管內的垃圾・砂石等物完全沖洗乾淨。
- 施工前，請先確認給水口及排水管在指定位置。

商品組合圖(施工完成圖)AH型

商品組合圖(施工完成圖)DH型

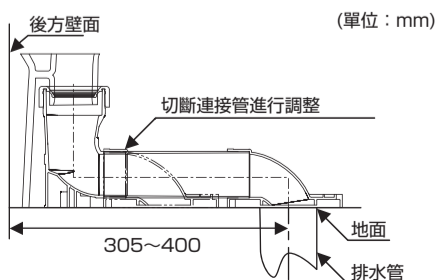
(單位: mm)

(單位: mm)

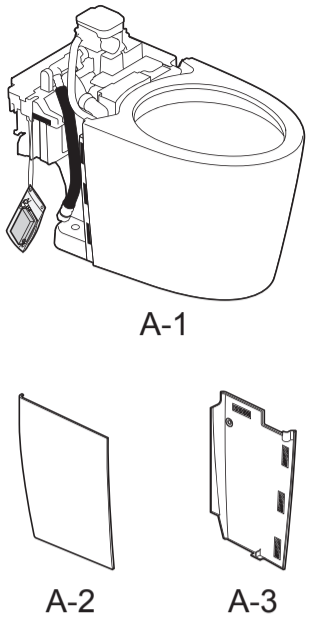

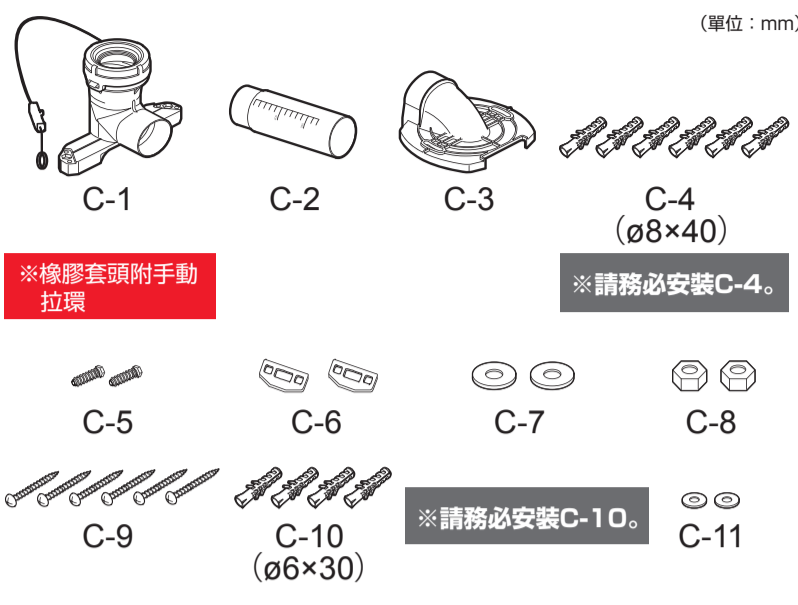
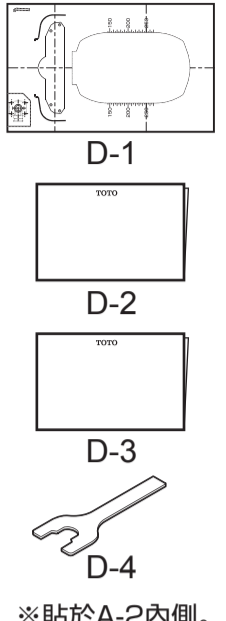



排水距離的確認

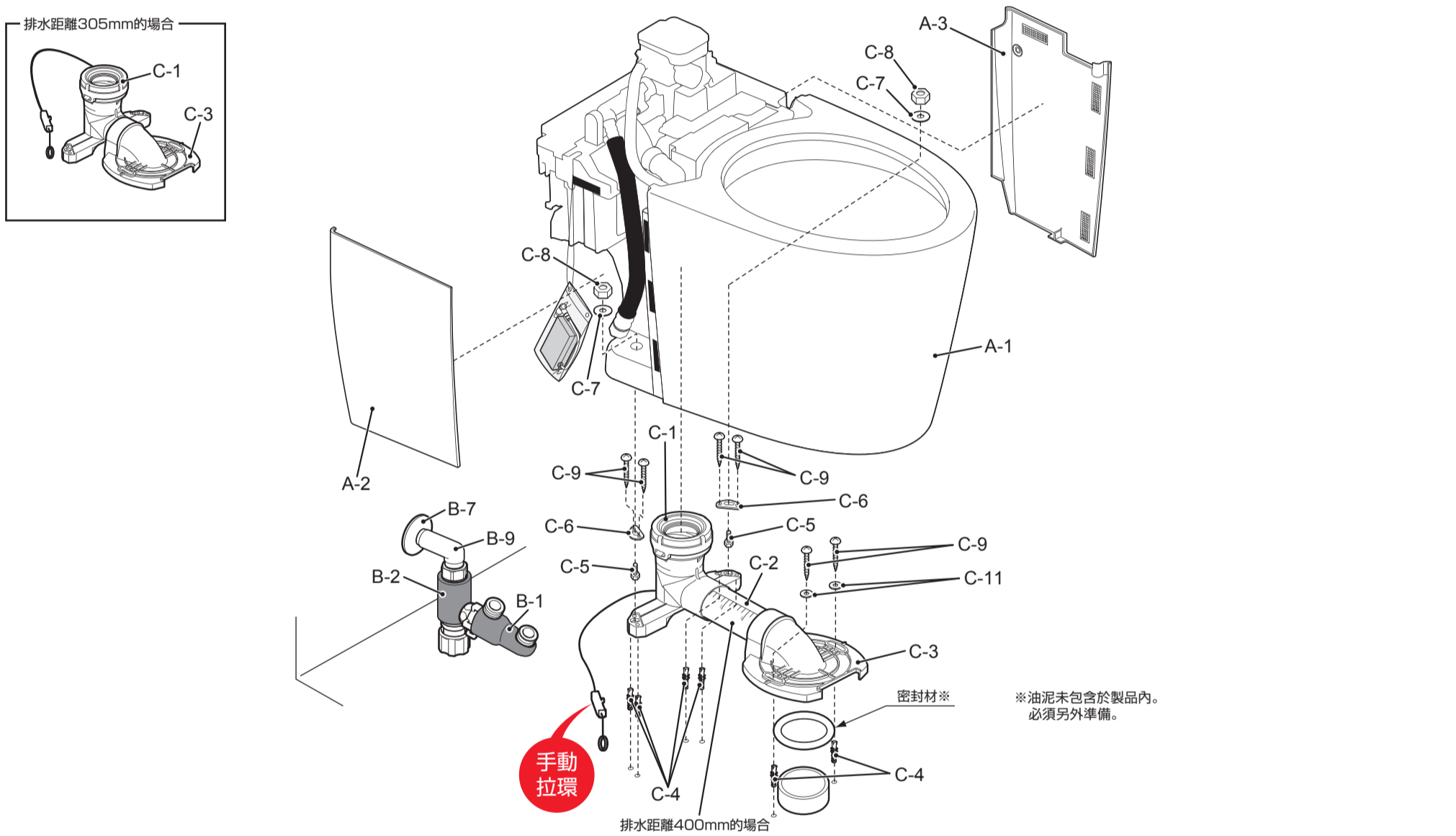
- 排水距離為305mm的場合
使用PVC管接著劑確實連接上 C-1 及 C-3。
- 排水距離為400mm的場合
必須切斷 C-2。
在刻度240mm的位置切斷，並使用PVC管，
接著劑確實連接上C-1、C-2、C-3。



包裝內零件

 <p>A-1 A-2 A-3</p>	 <p>B-1 B-2 B-3 B-4 B-5 B-6 B-7 B-8 B-9 B-10</p> <p>※請務必安裝B-1。 ※若未使用給水軟管(E-1)時(給水隱蔽型), 不會使用B-3、B-4、B-5、B-6、B-7。</p>	 <p>C-1 C-2 C-3 C-4 (ø8×40) C-5 C-6 C-7 C-8 C-9 C-10 (ø6×30) C-11</p> <p>※橡膠套頭附手動拉環 ※請務必安裝C-4。 ※請務必安裝C-10。 ※若未使用給水軟管(E-1)時(給水隱蔽型), 不會使用C-10。</p>	 <p>D-1 D-2 D-3 D-4</p> <p>※貼於A-2內側。</p>
	 <p>E-1 E-2</p> <p>※若未使用給水軟管(E-1)時(給水隱蔽型), 不會使用E-1、E-2。</p>		

各部位名稱



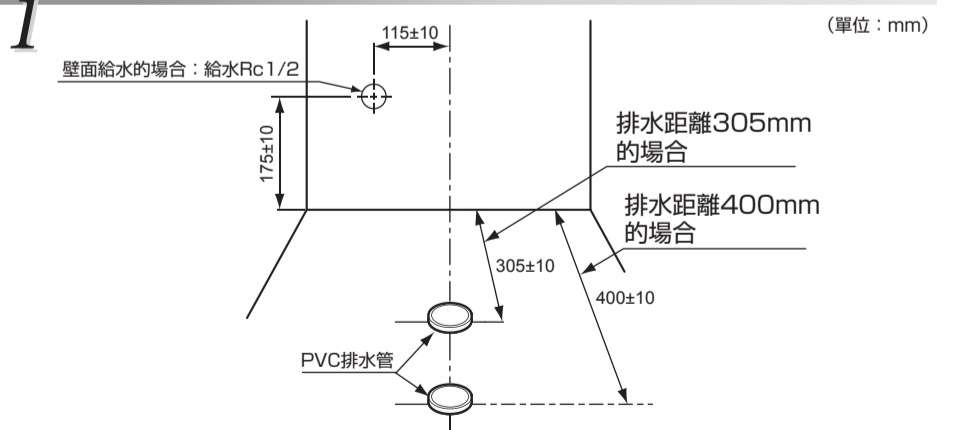
排水距離305mmの場合

排水距離400mmの場合

手動拉環

※油泥未包含於製品內。必須另外準備。

安裝方法

- 

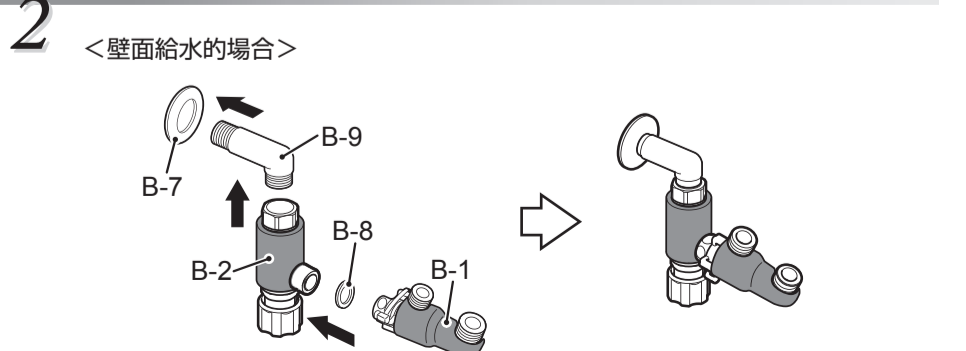
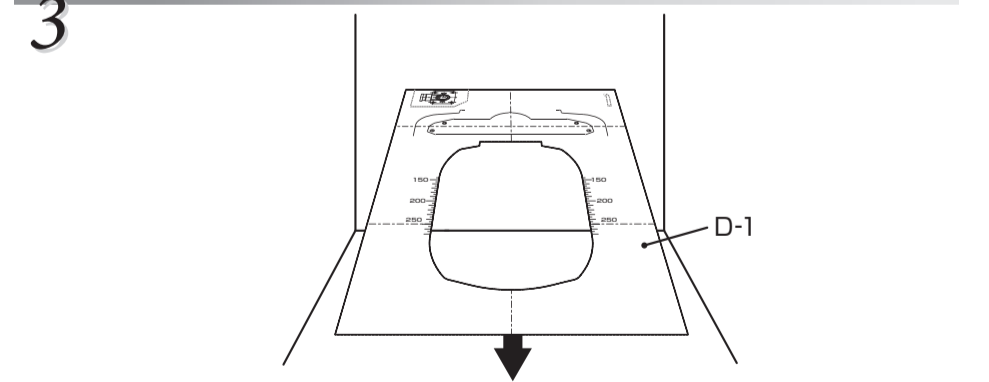
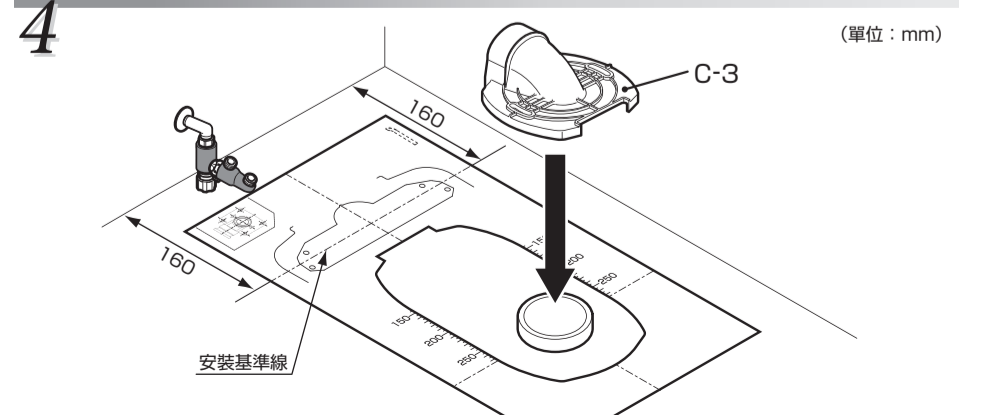
(單位: mm)

壁面給水的場合: 給水Rc1/2

排水距離305mm的場合

排水距離400mm的場合

PVC排水管
- <壁面給水的場合>

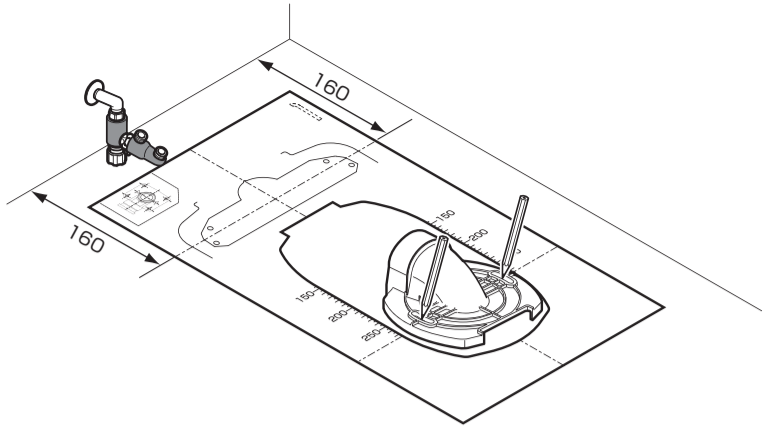

- 
- 

(單位: mm)

安裝基準線

5

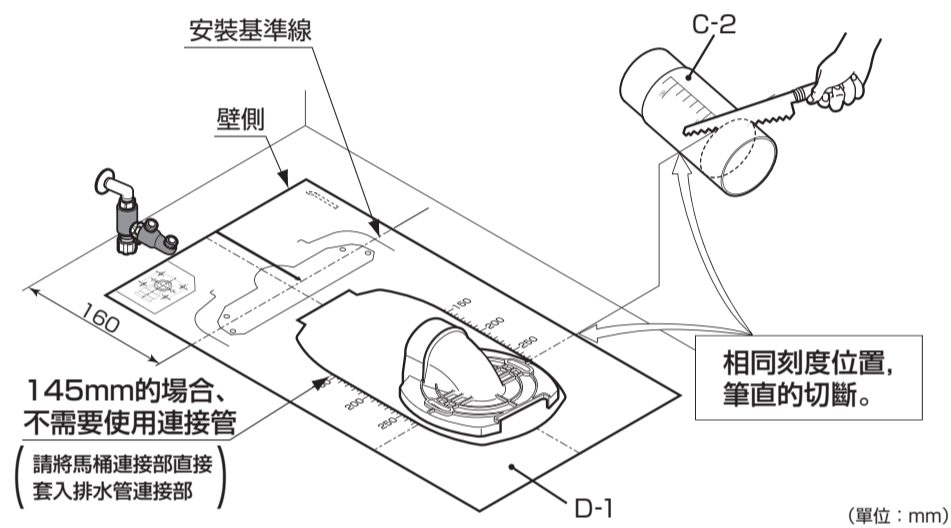
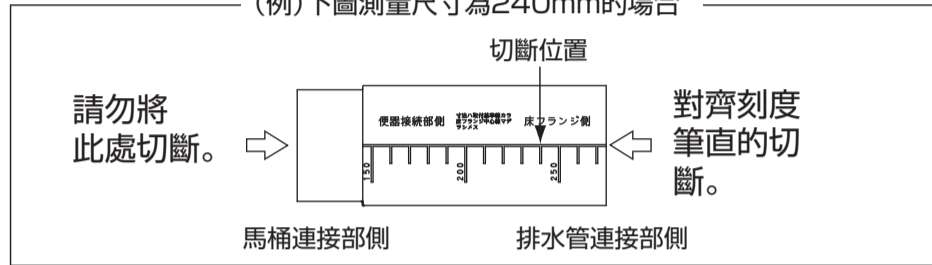
(單位：mm)



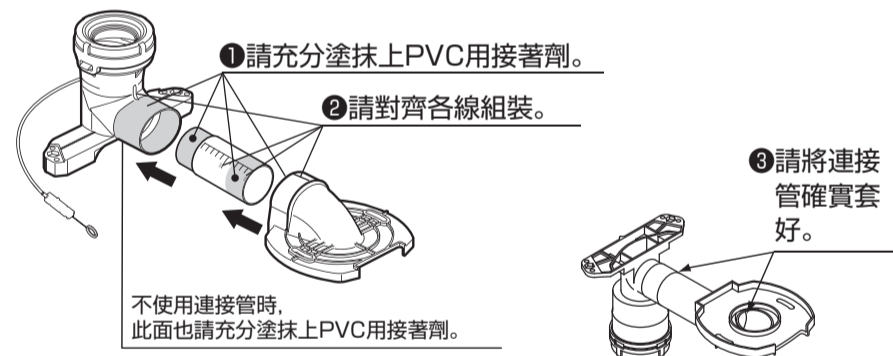
6

- 排水距離305mmの場合
不需要使用連接管。
- 排水距離400mmの場合
連接管在刻度240mm的位置切斷。

(例)下圖測量尺寸為240mmの場合



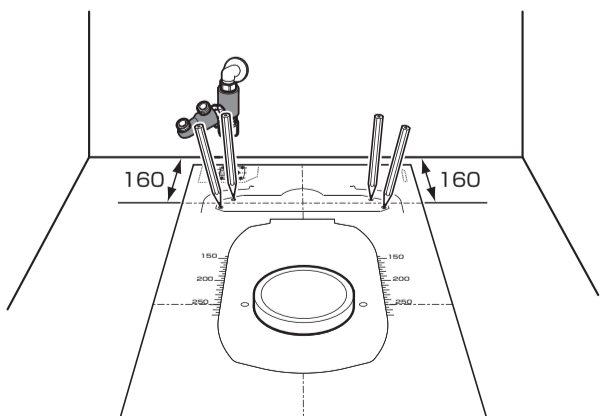
7



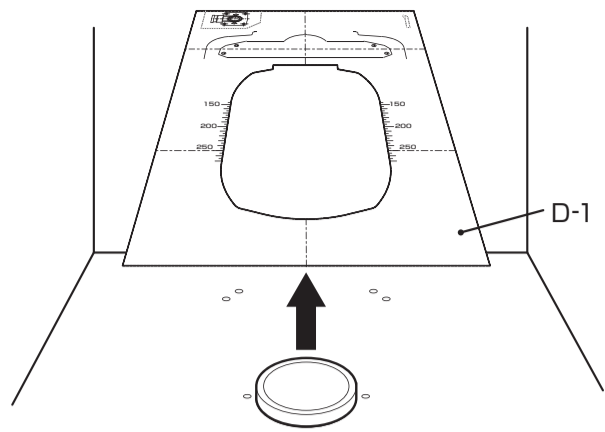
⚠注意	
! 務必執行	請務必將連接管完全套入 若未完全套入, 可能因漏水導致弄濕傢俱設備等造成財物損失。
	與地面接著時, 切勿留下縫隙 縫隙過大, 可能因漏水導致弄濕傢俱設備等造成財物損失。

8

(單位：mm)

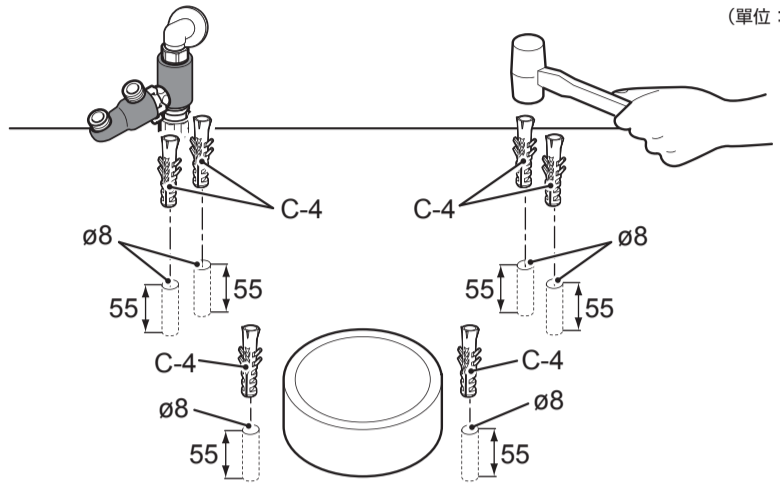


9



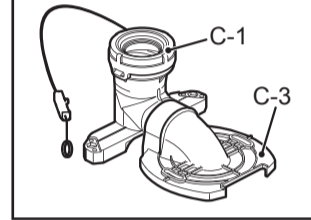
10

(單位：mm)

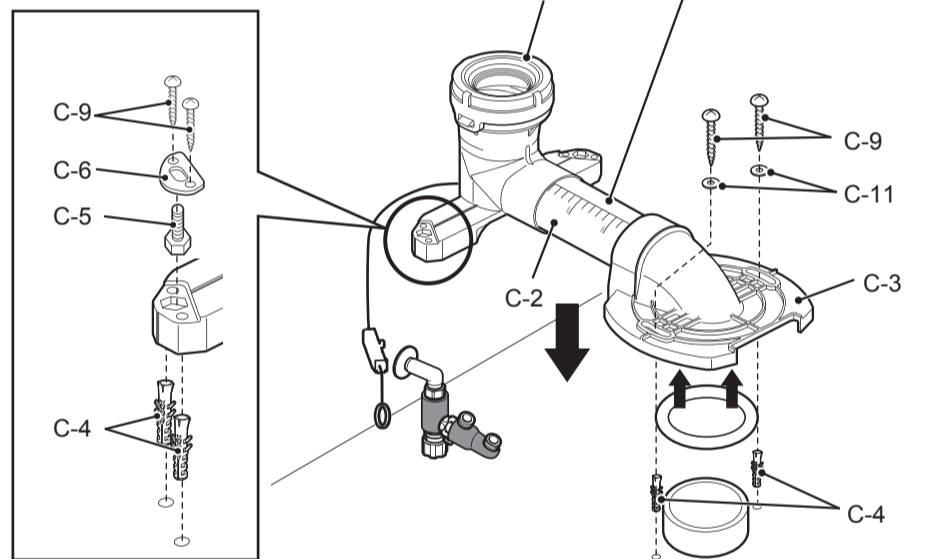


11

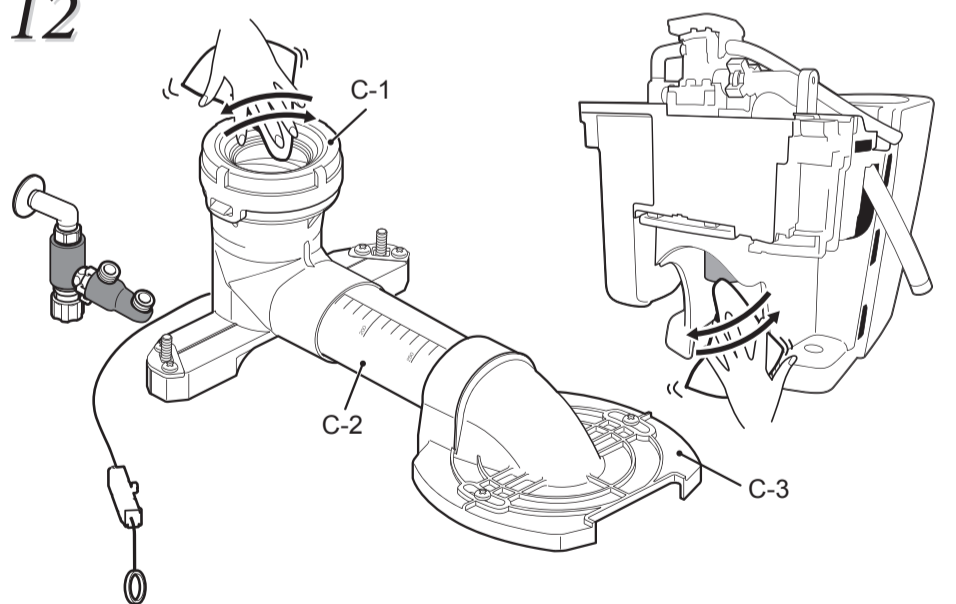
排水距離305mmの場合



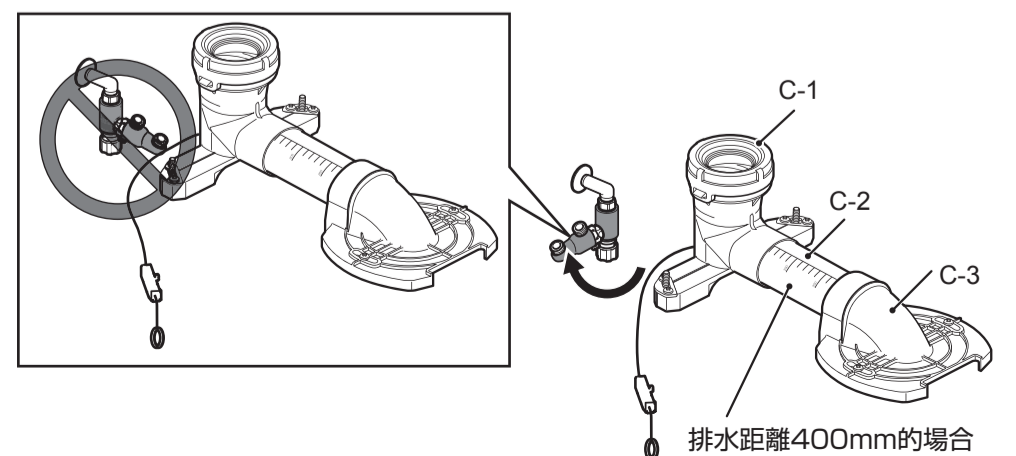
排水距離400mmの場合



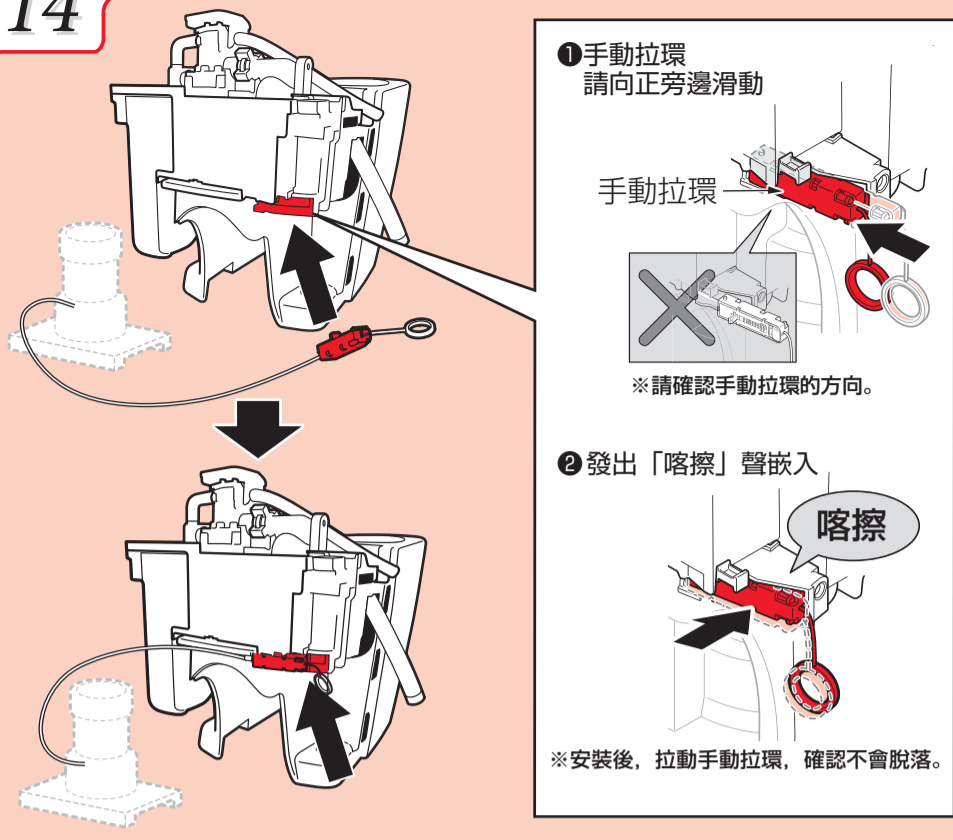
12



13



14



發出電子音，所有指示燈閃爍時

發出電子音
所有指示燈閃爍

↓

1 取下電源插頭

↓

2 依照 14 安裝手動拉環

↓

3 插入電源插頭

↓

停止發出電子音，確認所有指示燈沒有閃爍

⊂ 取下手動拉環 ⊃

一字螺絲起子等物插入圖(A)，解除鎖定，然後拆下。

● 運轉
● 便座
● 節電

閃爍：綠色

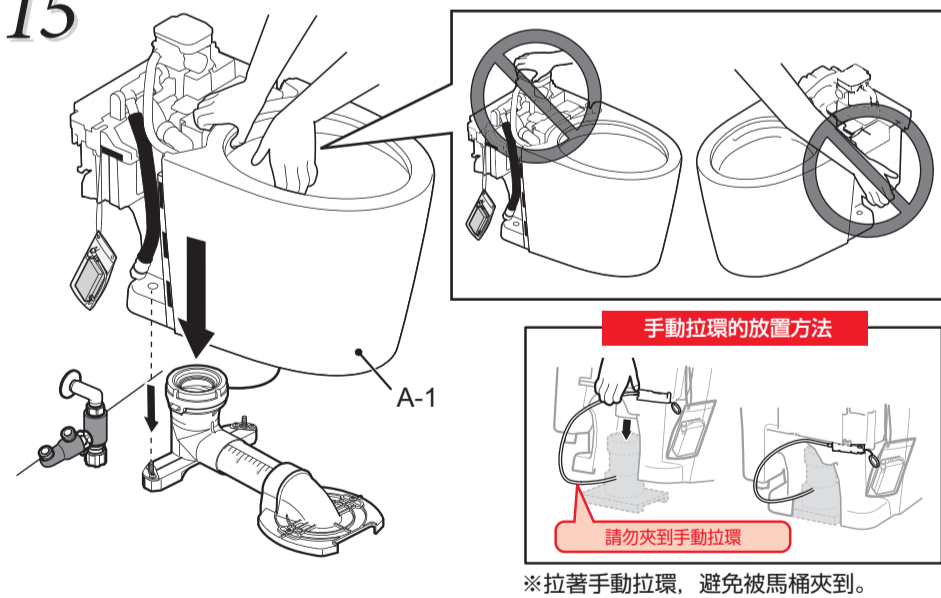
電源插頭

電源插頭

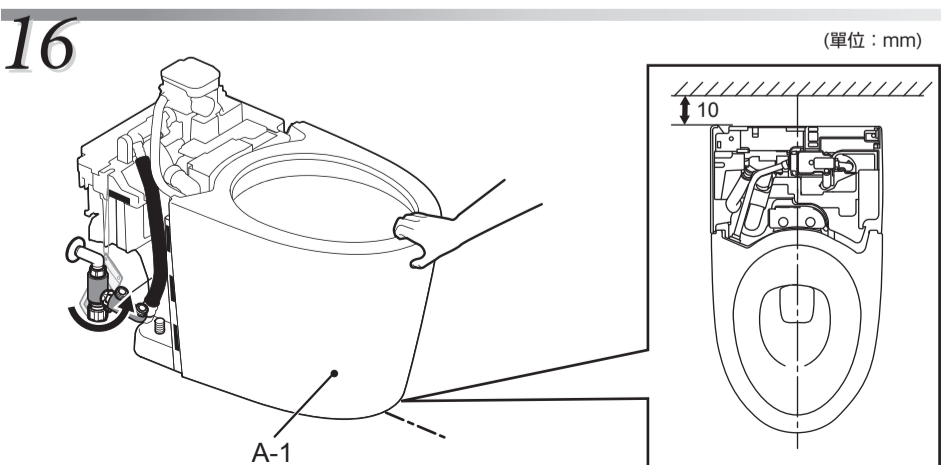
● 運轉
● 便座
● 節電

一字螺絲起子

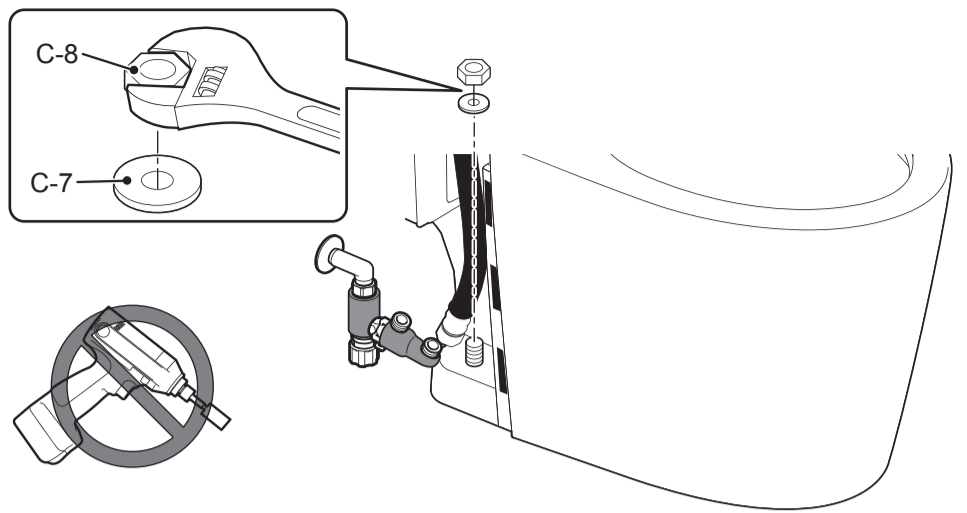
15



16

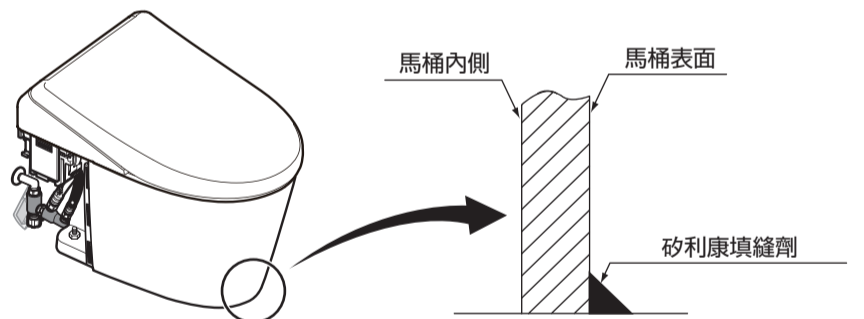
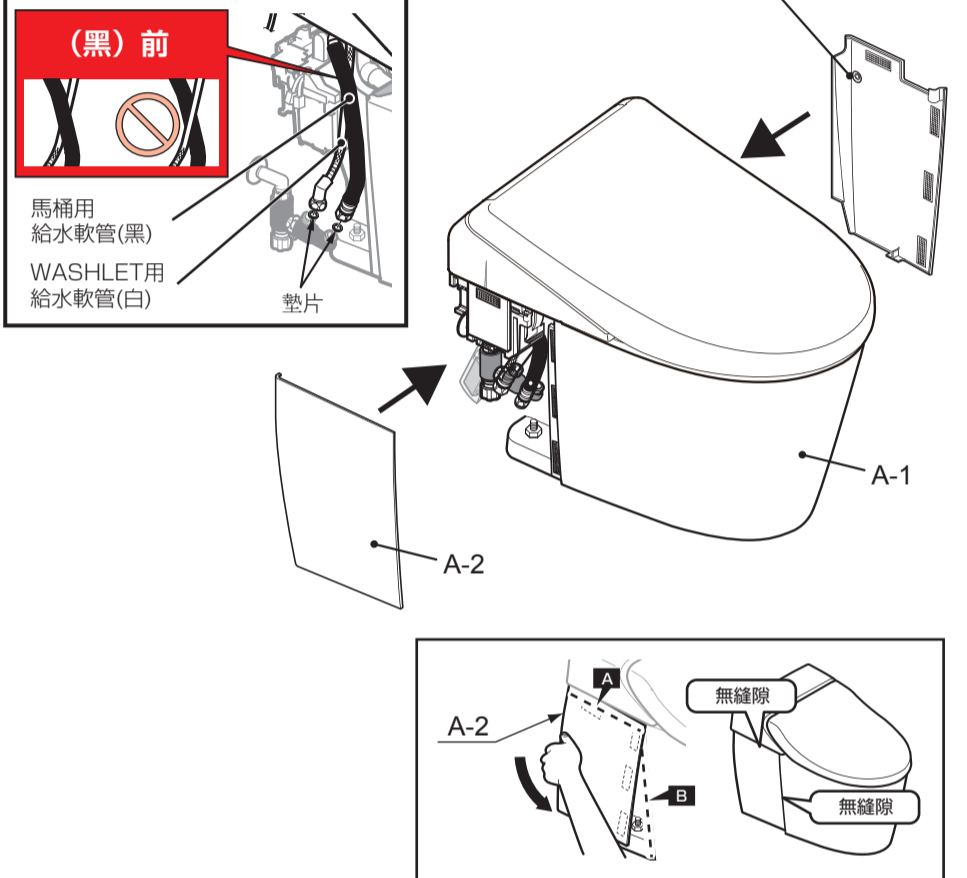


17

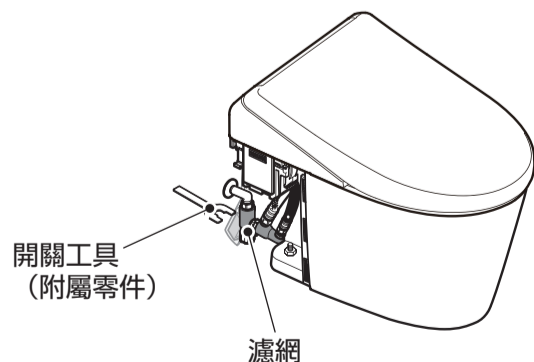


請依照WASHLET本體包裝的施工說明書，進行WASHLET的安裝。

給水軟管的連接方法



- 測試運轉(洗淨)後，請確認馬桶洗淨面內沒有配管切斷後的粉末等異物。可能導致水鏽等異物附著情形發生。
 - 測試運轉後，請務必關閉止水栓，「清潔」給水濾網。
- ※請務必使用附屬於馬桶的開關工具或棘輪扳手等物，取下濾網進行清潔。
- ※濾網清潔完畢後，請務必打開止水栓。



- 請勿損傷陶器表面。陶器表面若與金屬類(手錶帶、皮帶上的帶扣等)物品強力碰觸或摩擦到，會產生黑色或銀色的線狀痕跡。
- 施工後，因馬桶洗淨面附著油等看不見的髒污(填縫劑、配管用接著劑等)，請使用廁所用中性清潔劑(不含研磨劑)，務必將污垢擦拭乾淨。可能導致馬桶洗淨面的仍殘留污垢。