

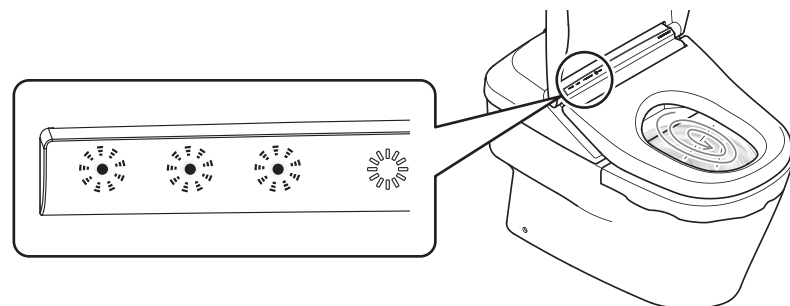
TOTO

NEOREST (馬桶部)

為了使商品的各項功能能充分發揮，施工時請務必遵照本施工說明書的內容正確地施工。
組裝完成後，也請務必向客戶詳細解說商品的使用方式。

施工業者注意事項

WASHLET本體安裝後，馬桶洗淨可以沖洗的狀態下，但全部的指示燈卻閃爍的場合【安裝方法21】



詳細內容請參照「安裝方法 21」。

安全注意事項 (為了安全起見請務必遵守下列各項說明)

施工前，請務必詳細閱讀「安全注意事項」後，再正確的施工。
本說明書中所列出之各種警告標示，是為了方便您能安全而正確的安裝此商品，並防範對您本人及其他使用者造成危害、或因使用不當而導致財物損失。各標示及其涵義如下所示。

標示	意義
注意	若忽視本標示欄的內容而操作錯誤，可能導致人員的受傷或財物損失。

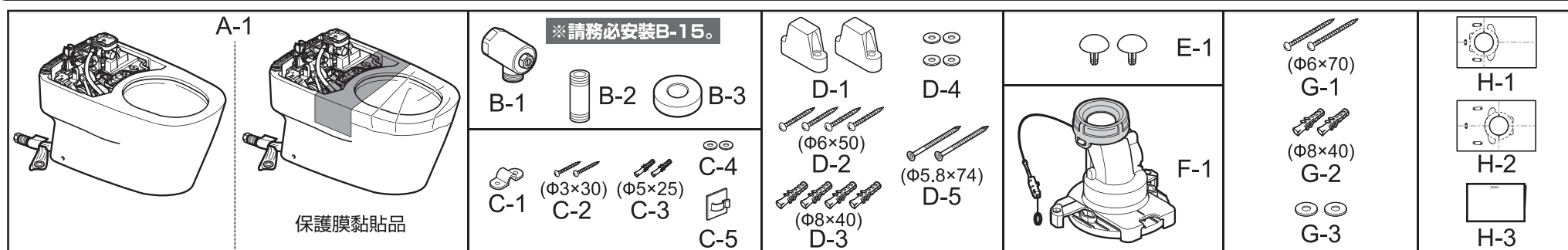
以下列圖示區分，說明應遵守內容的種類。

	絕對「禁止」的行為。 左圖所示為「禁止分解」。		務必執行的「強制」內容。 左圖所示為「務必執行」。
--	----------------------------	--	------------------------------

注意	
	陶器製品請勿強力撞擊 陶器製品破損時，可能造成人員受傷，或因漏水導致弄濕傢俱設備。

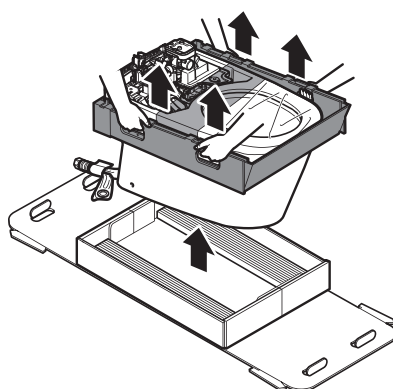
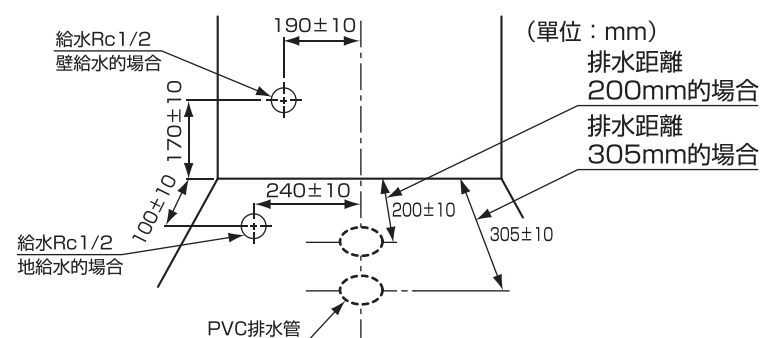
注意	
	請勿彎折、或使用香菸火、刀片等物損傷給水高壓軟管 可能導致給水高壓軟管破損、或因漏水弄濕傢俱設備等造成財物損失。
	止水栓打開的狀態時，請勿拆下給水濾網 止水栓若未關閉，水會噴出，可能導致弄濕傢俱設備等造成財物損失。
	施工時，請務必使用產品包裝內所附的零件，及指定的零件 若未使用包裝內零件，可能導致無法正確的安裝。
	施工時，請遵照說明書正確的安裝 若未正確安裝，可能導致故障或漏水。
	為了不讓排水管和排污套管之間有空隙，請確實安裝油泥 從排水管內漏出的水蒸氣，有可會造成WASHLET本體內部結露，而導致WASHLET本體故障。

包裝內零件

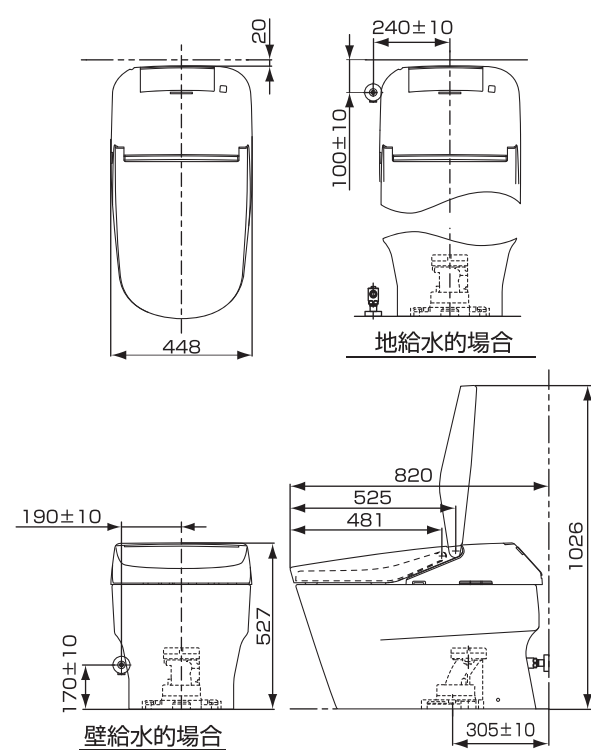


安裝前注意事項

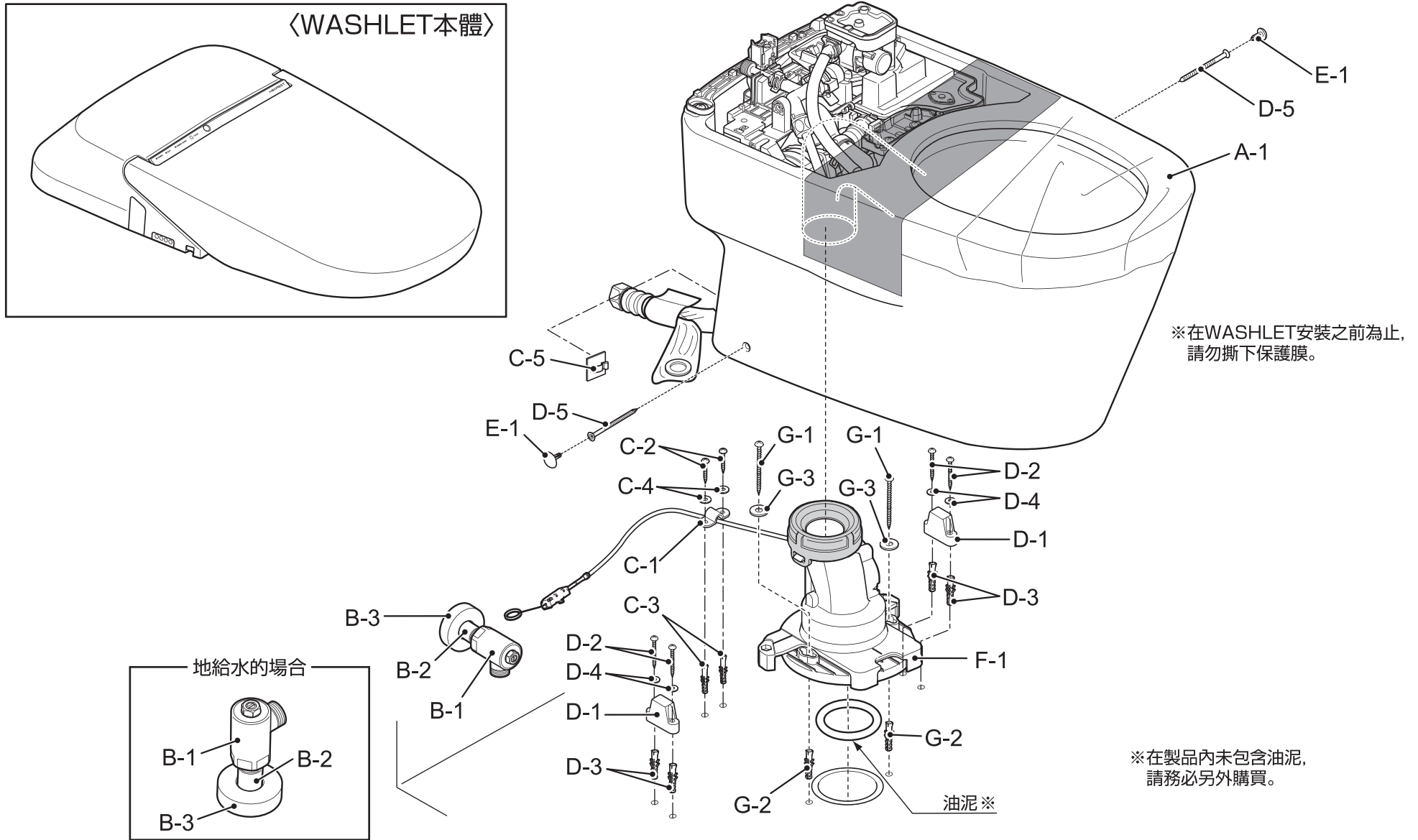
- 請勿使矽利康填縫劑附著在馬桶洗淨面內。
- 安裝前，請確保馬桶安裝所需要的空間，並確認不會妨礙門開關。
- 後壁面有從地面起高度1400mm以下的置物架或化妝台等，會造成遙控器的收訊條件變差，有可能導致即使操作遙控器後，本體仍然沒又反應。(置物架、收納化妝台，下端FL+1400mm以上為基準。)
- 請在安裝作業全部完成後，再進行製品的通電及通水。
- 請注意不要讓連結軟管的前端連接部受損。
- 給水壓力為最低給水壓(流動壓)0.05MPa(10L/min)、最高給水壓(靜水壓)0.75MPa。請使用於此範圍內。
- 搬運馬桶時，請握持馬桶的支撐部材。
- 施工前，請先確認給水口及排水管有在指定位置。



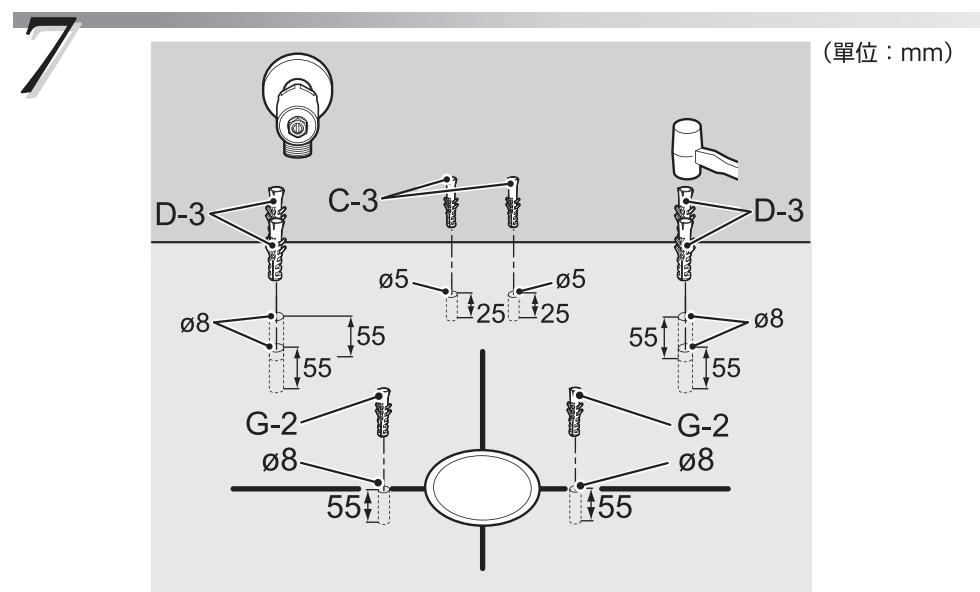
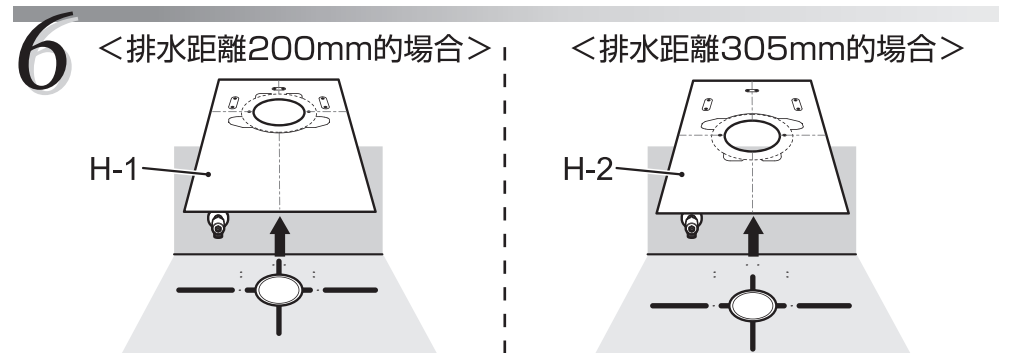
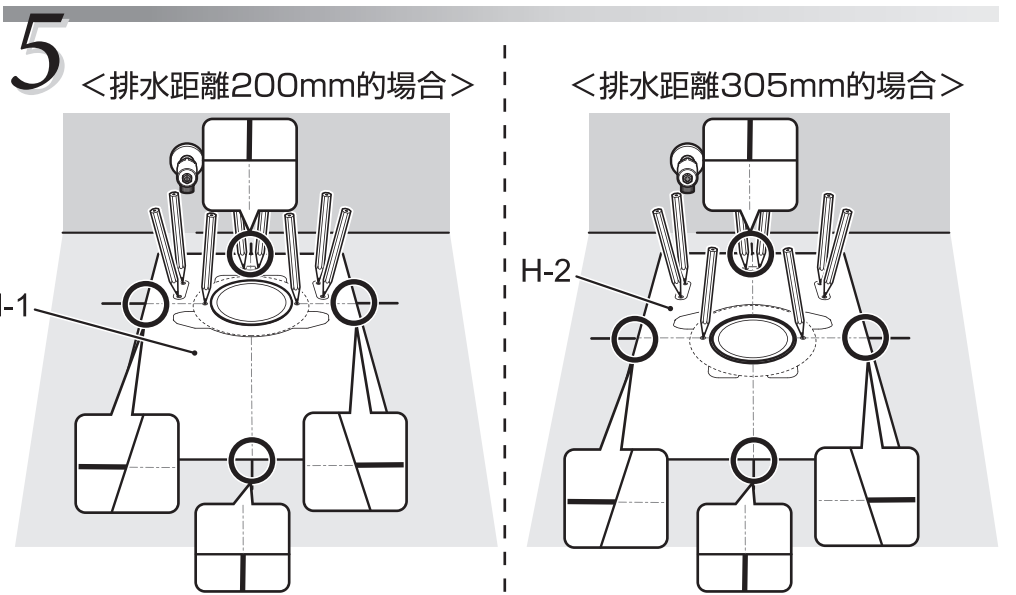
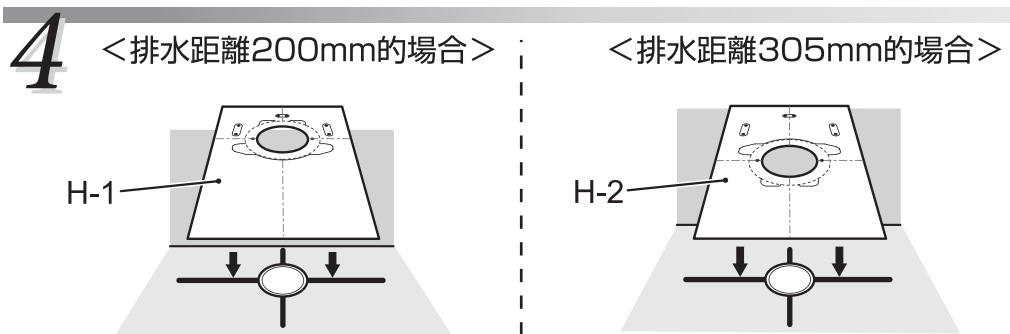
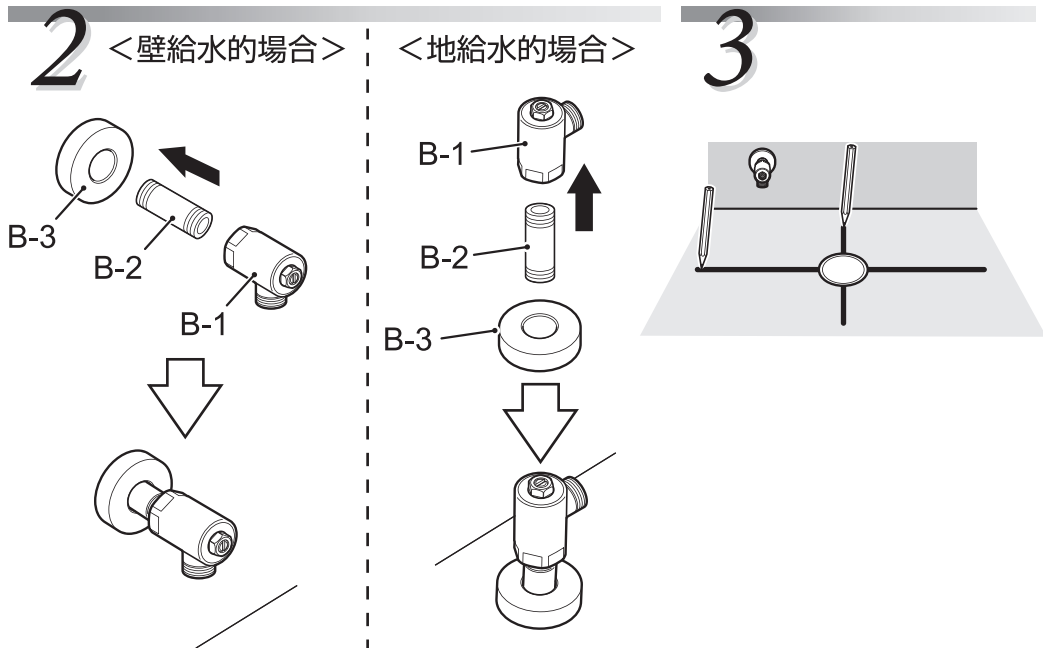
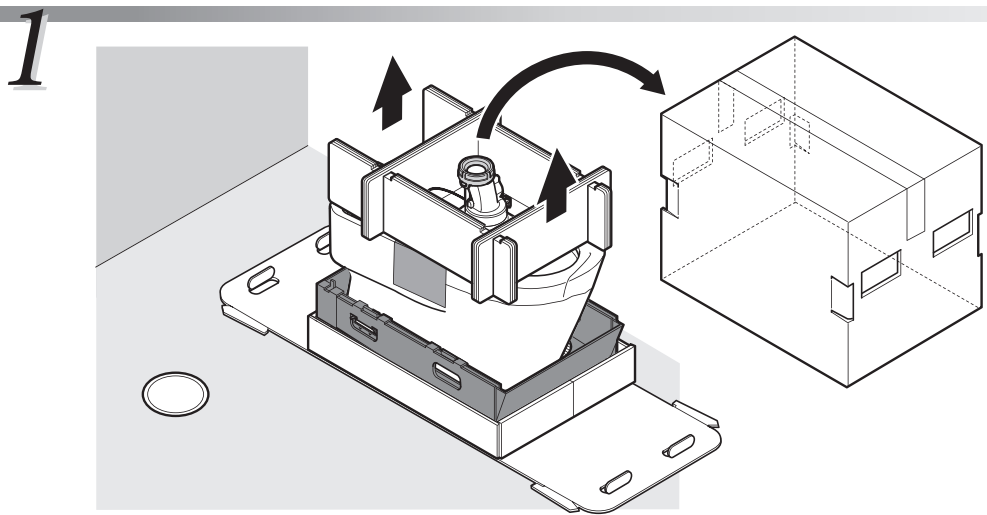
商品設置圖 (施工完成圖) (單位：mm)



各部位名稱

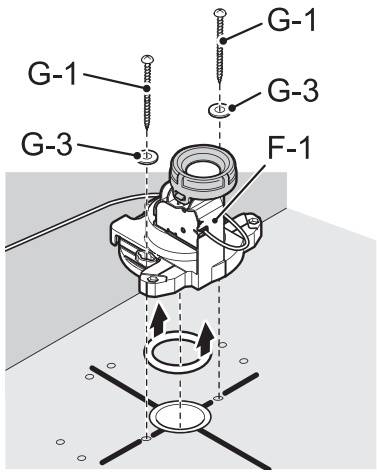


安裝方法

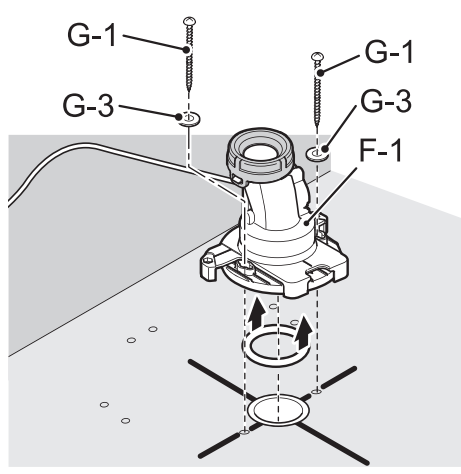


8

<排水距離200mmの場合>

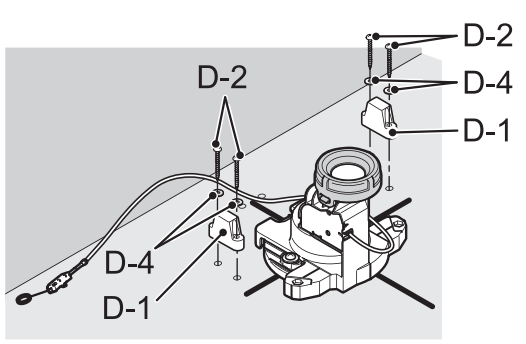


<排水距離305mmの場合>

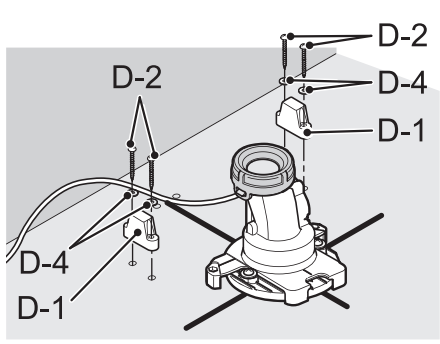


9

<排水距離200mmの場合>

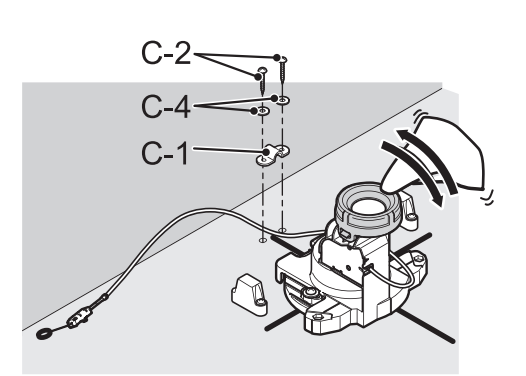


<排水距離305mmの場合>

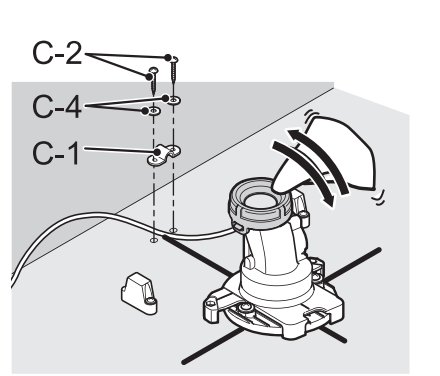


10

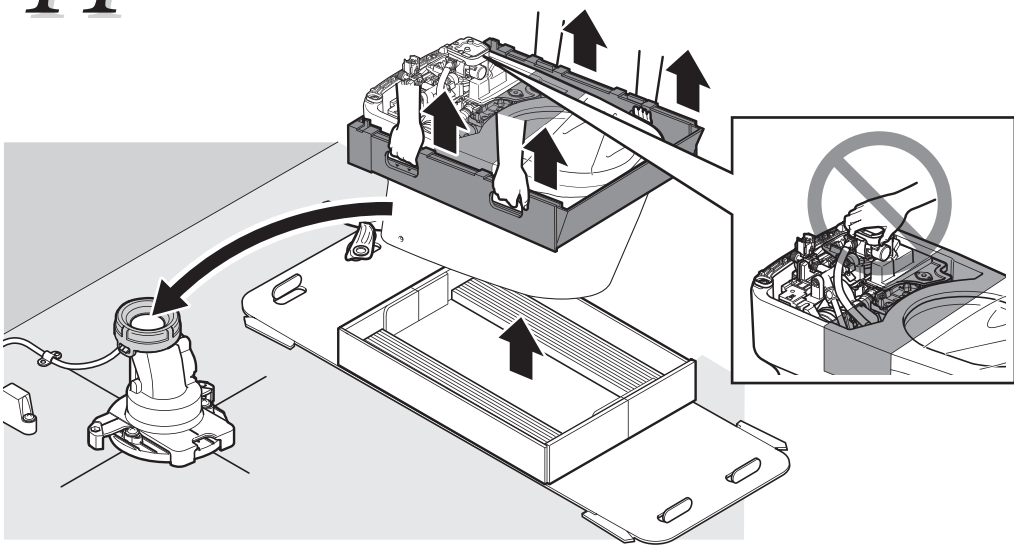
<排水距離200mmの場合>



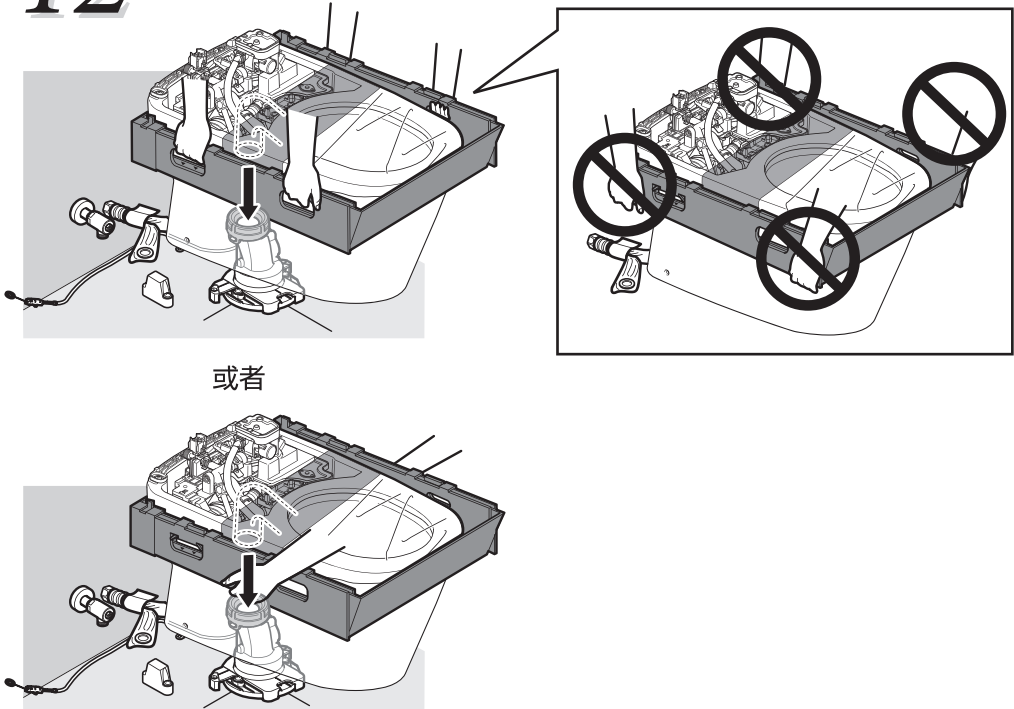
<排水距離305mmの場合>



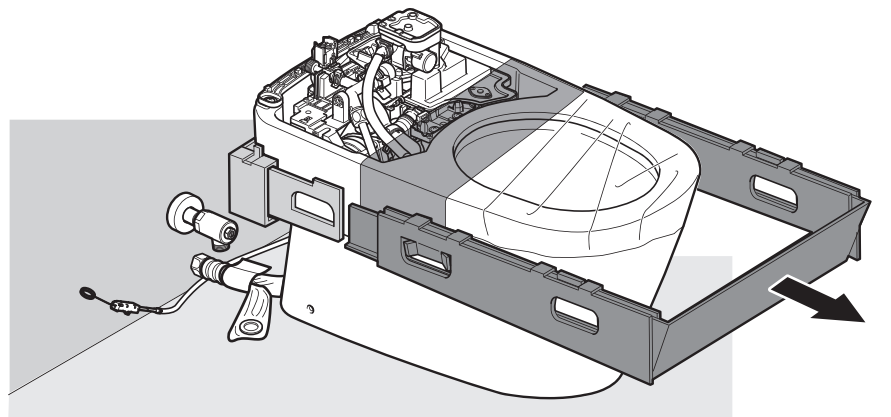
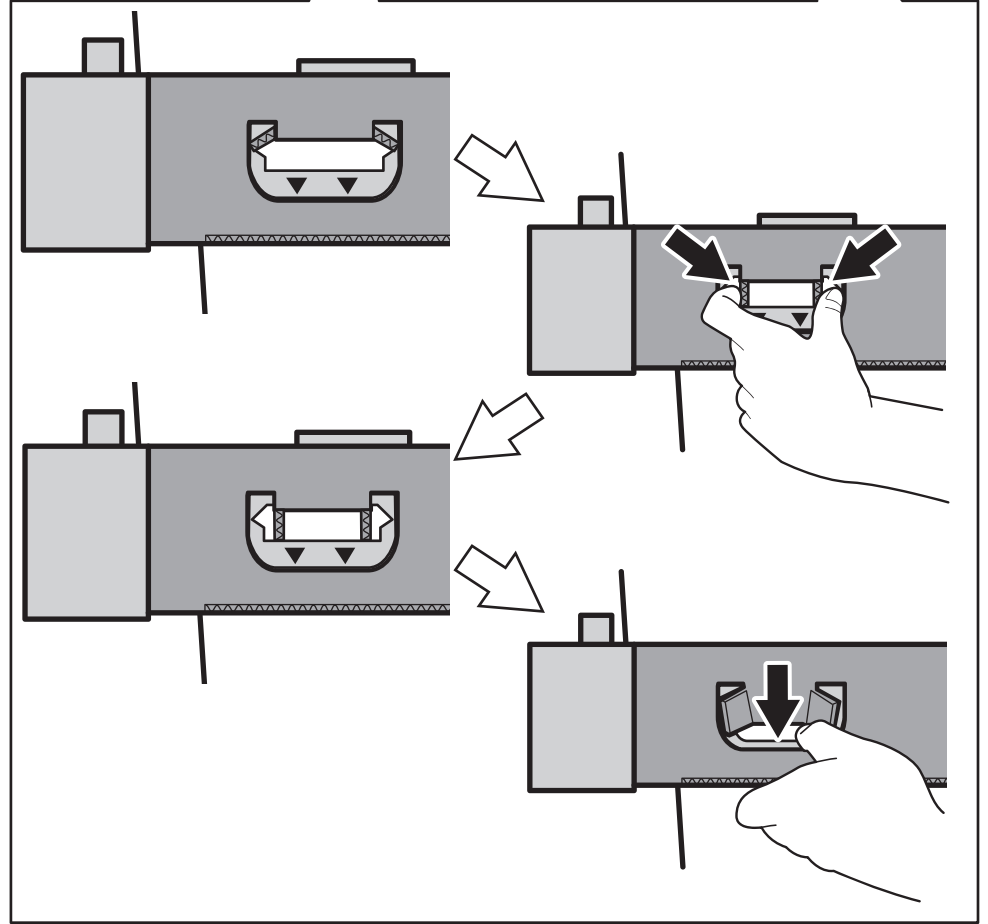
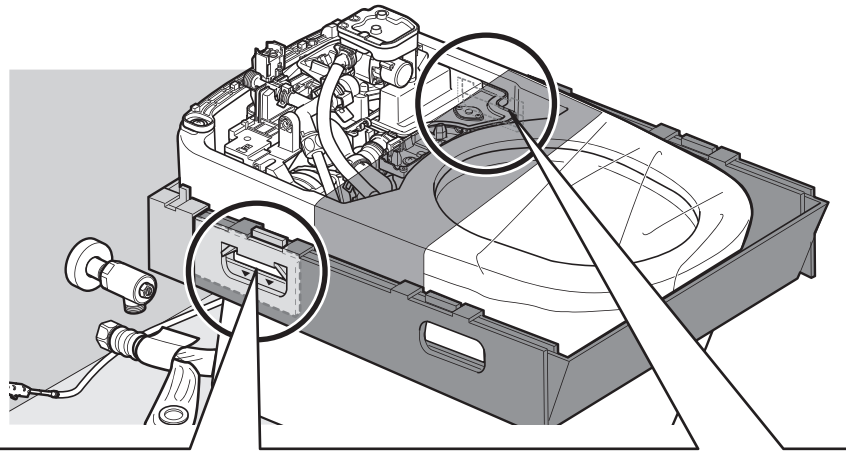
11



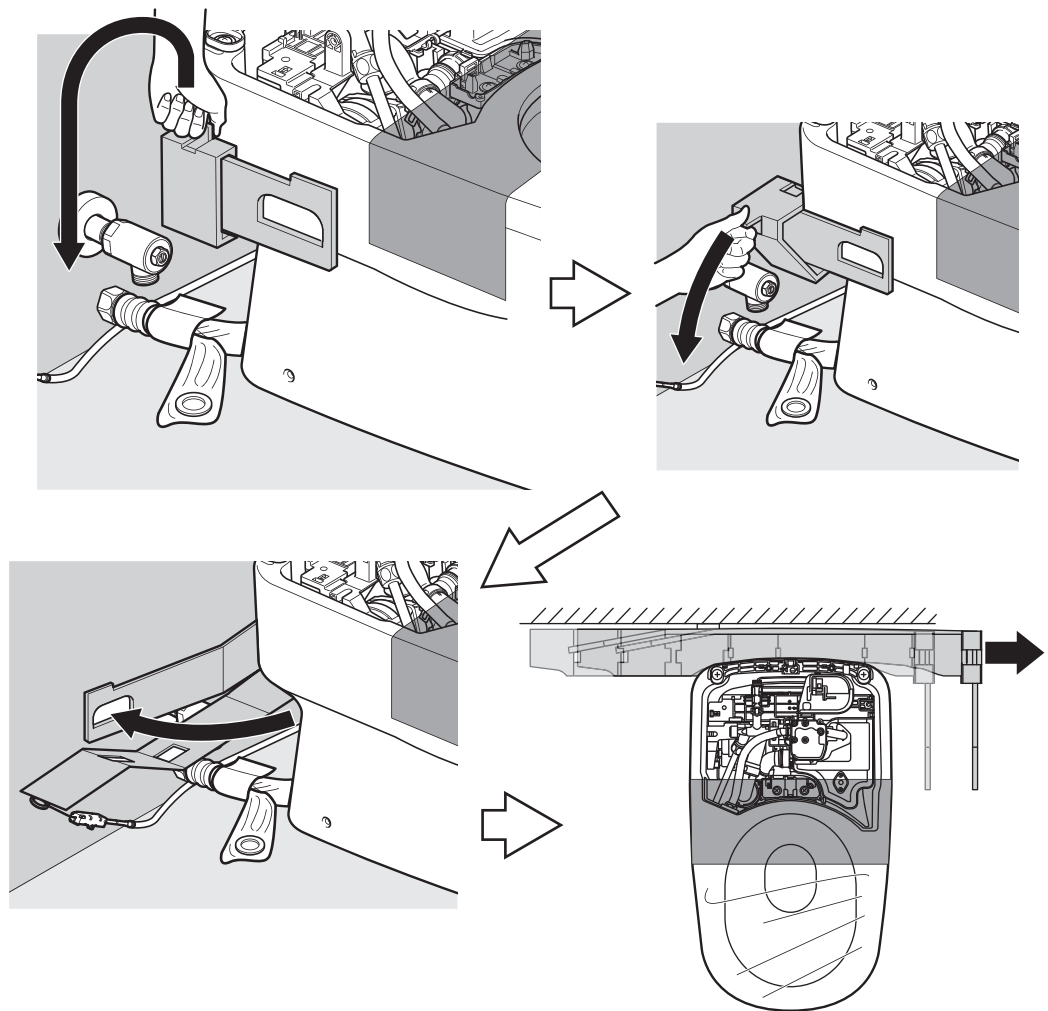
12



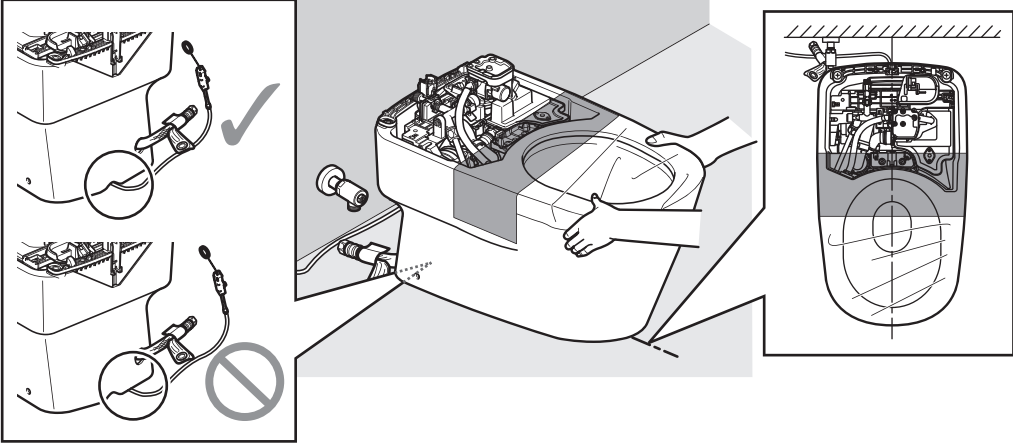
13



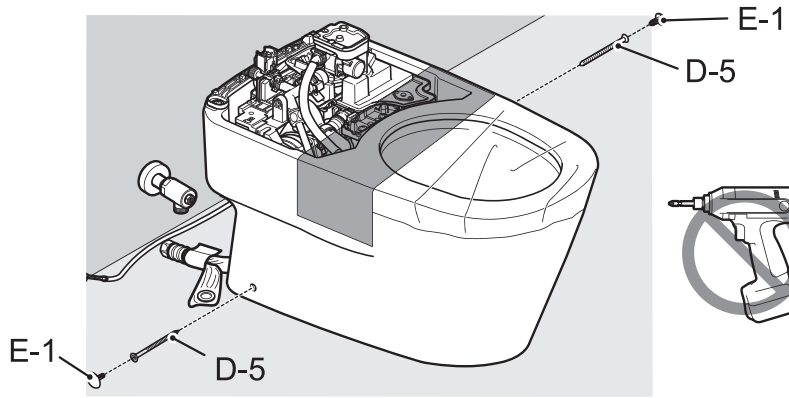
14



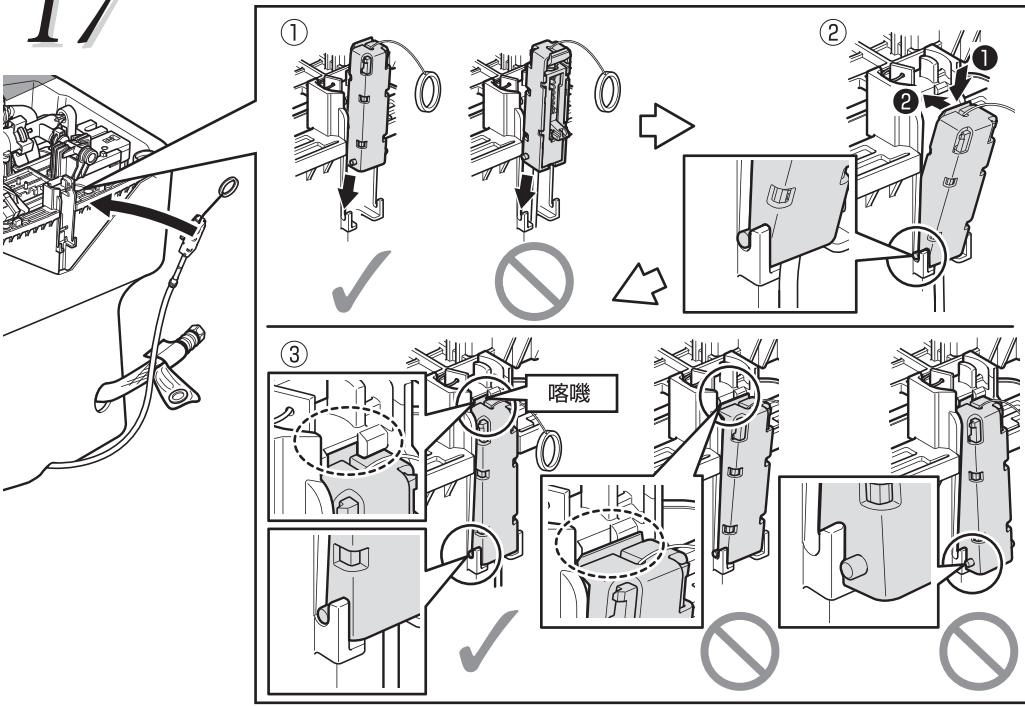
15



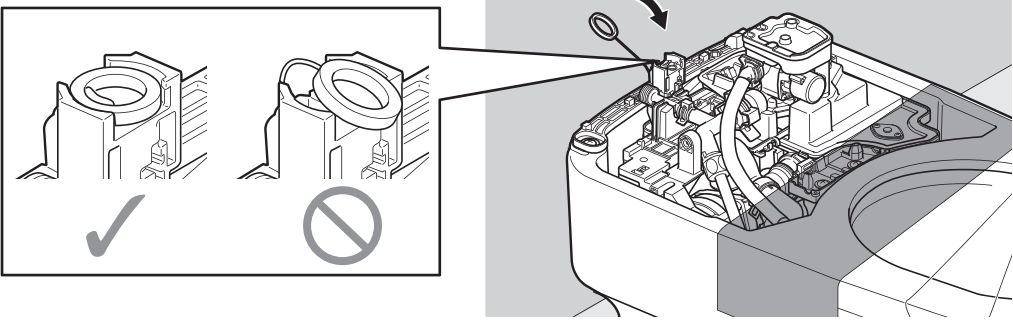
16



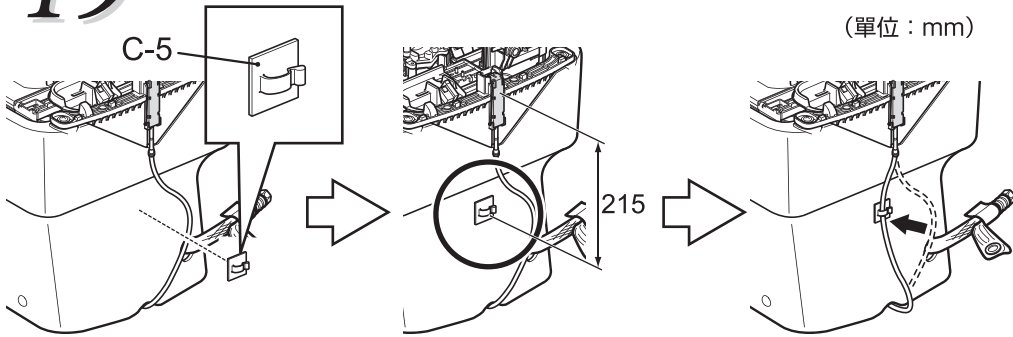
17



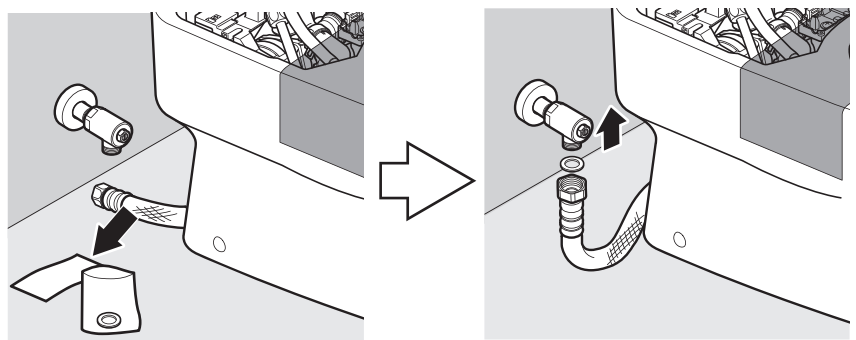
18



19



20



21

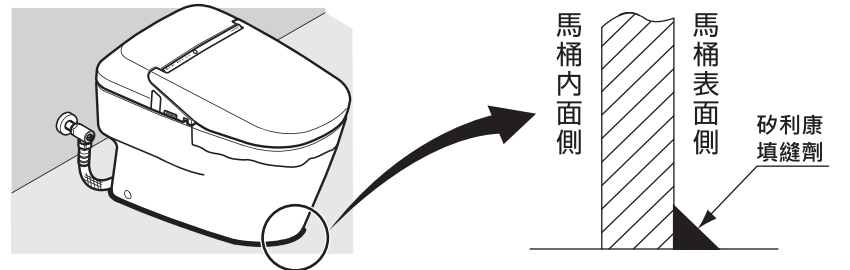
請遵照WASHLET本體同包裝內的施工說明書，進行安裝WASHLET本體。
 · 止水栓打開後，馬桶內進水時，若將電源插頭插入後，水就會停止。
 若電源尚未接通，請將電池放入電池盒內後，再進行安裝。
 請遵照WASHLET本體同包裝內的施工說明書，進行安裝。

WASHLET本體安裝後，約2分鐘後，進行馬桶洗淨，全部指示燈閃爍的場合

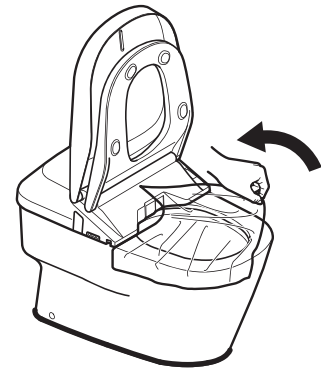
全部指示燈閃爍



22



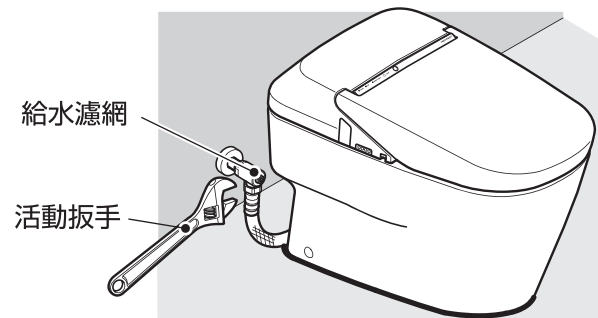
23



24

· 試運轉(洗淨)後，請確認馬桶洗淨面內沒有配管切斷後的粉末等的異物。可能導致水鏽附著的情形發生。

· 試運轉後，請務必關閉止水栓，將給水濾網進行「清掃」。
 ※請使用活動扳手等，將給水濾網拆下，並進行清掃。
 ※清掃濾網後，請勿忘記將止水栓打開。



· 請確認陶器灰色部分是否有無刮傷。陶器表面若與金屬類(手錶帶、皮帶上的帶扣等)物品等強力碰觸或摩擦到，會產生黑色或銀色的線狀痕跡。若出現上述條紋狀痕跡時，請在清潔劑裡倒入研磨劑等，輕輕擦拭去除。
 · 施工後，若馬桶洗淨面附著油等看不見的髒污(填縫劑、配管用接著劑等)時，請使用廁所用中性清潔劑(無研磨劑)並務必將髒污擦拭掉。若未擦拭掉，可能導致馬桶洗淨面的洗淨殘留發生。

· 馬桶洗淨面內若附著矽利康填縫劑時，請洽詢TOTO售後服務專線 0800-890-250

