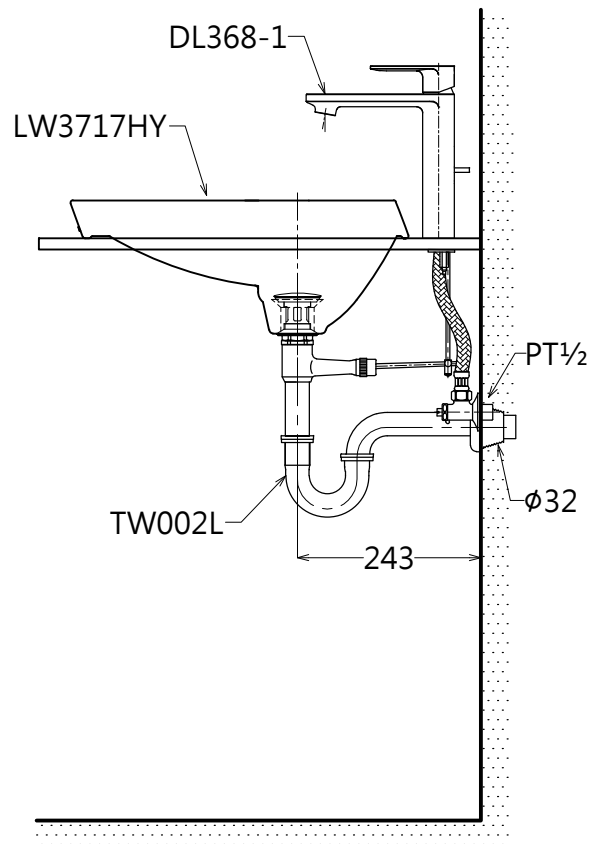
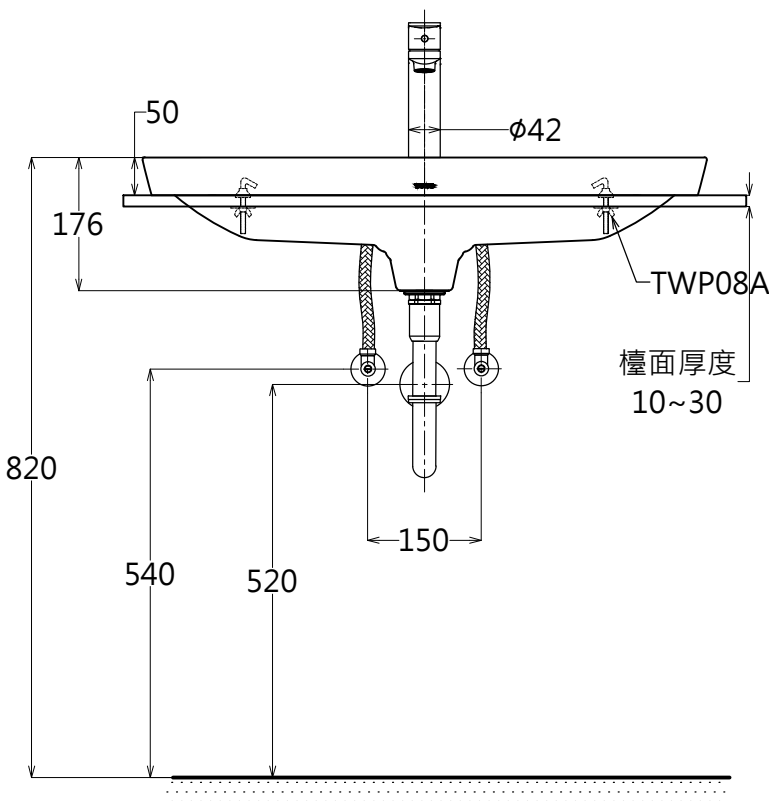
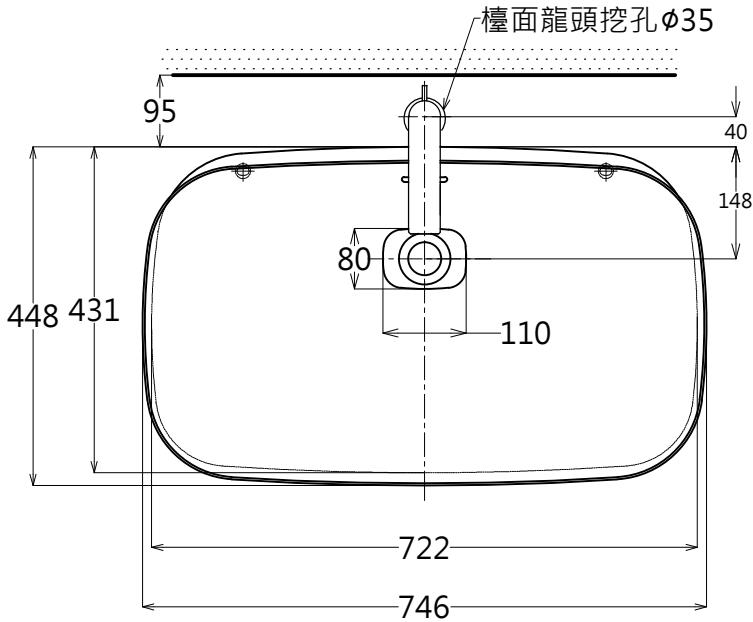


器具明細表

品番	品名	數量
LW3717HY	臉盆	1
DL368-1	龍頭	1
TW002L	排水金具	1
TWP08A	掛勾	2



容量: 8.5 L

<b>TOTO</b>		單位 <i>mm</i>	CAD 比例 1:1 出圖 比例 1:10	名稱 上嵌式臉盆
製圖 <i>MAY</i>	檢圖 卓文盛	審核 平澤	日期 2015.08.26	品番
備註	版別 01	修改日期	圖紙 A4	LW3717HY / DL368-1