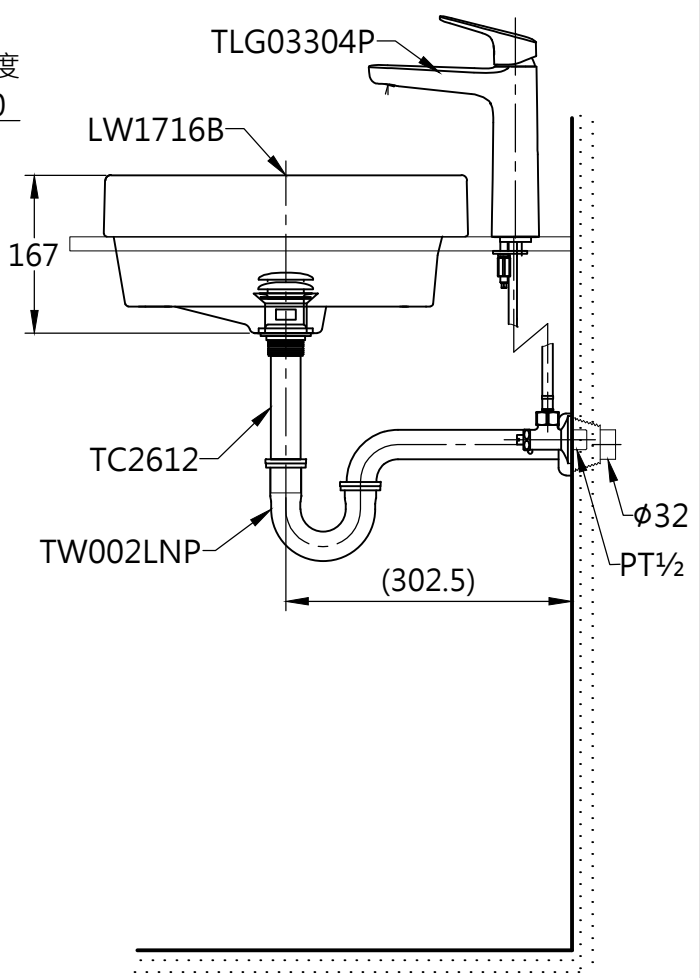
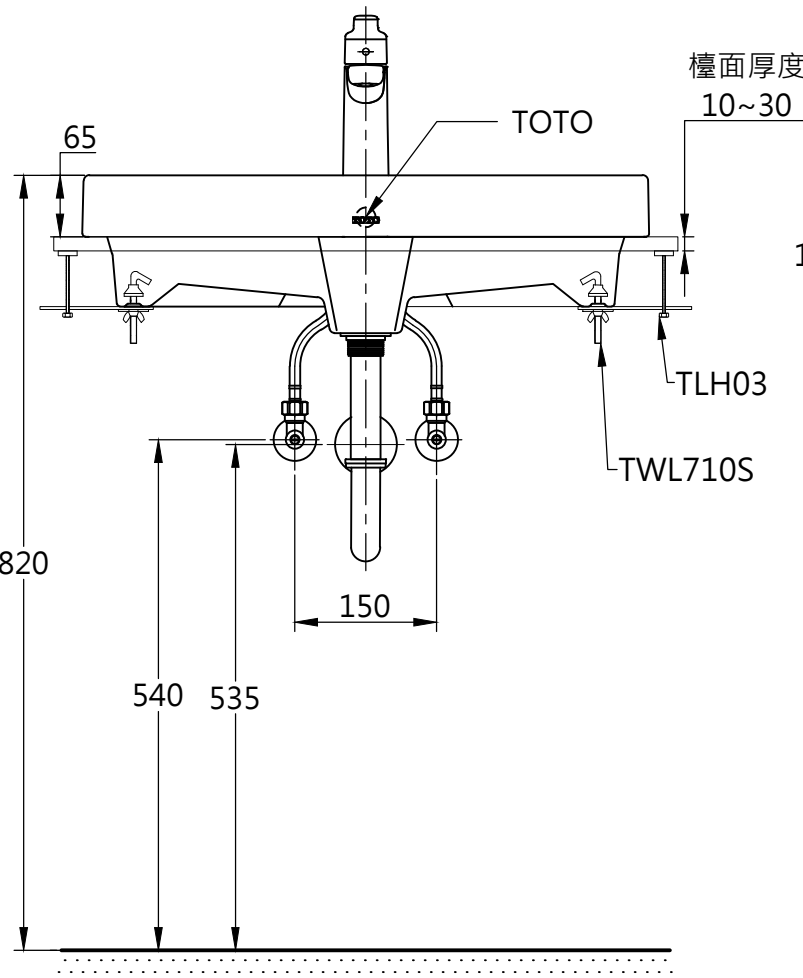
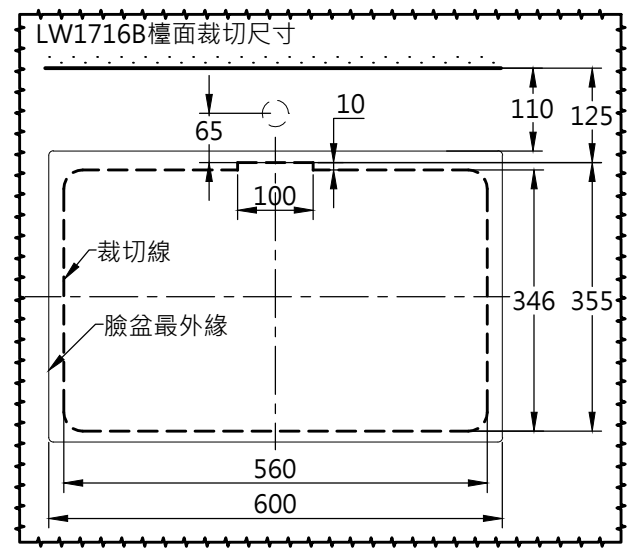
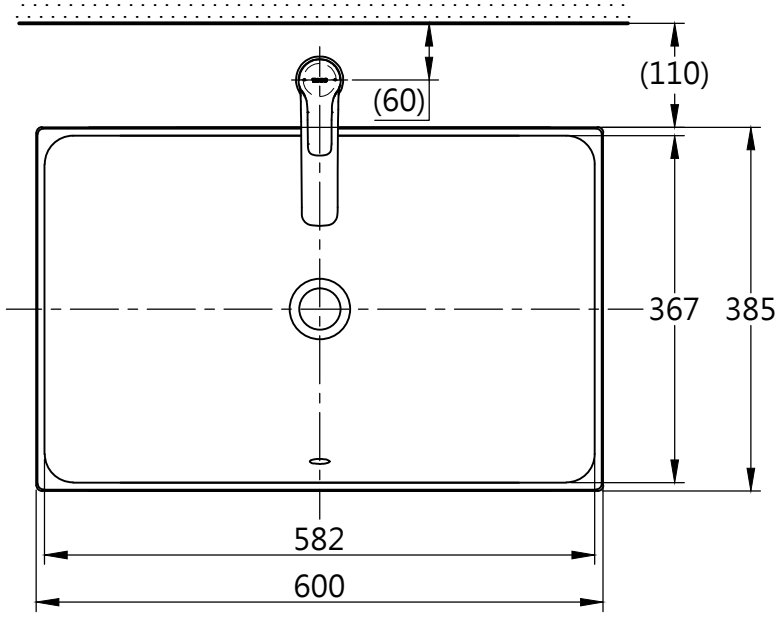


| 器具明細表     |      |    |
|-----------|------|----|
| 品番        | 品名   | 數量 |
| LW1716B   | 臉盆   | 1  |
| TLG03304P | 龍頭   | 1  |
| TC2612    | 落水頭  | 1  |
| TLH03     | 固定板  | 2  |
| TWL710S   | 固定金具 | 2  |
| TW002LNP  | P彎管  | 1  |



容量：8.7 L

|             |           |          |                  |                         |
|-------------|-----------|----------|------------------|-------------------------|
| <b>TOTO</b> |           | 單位<br>mm | 比例<br>1:8        | 名稱<br>檯面上臉盆             |
| 製圖<br>曾彥桓   | 檢圖<br>李柏穎 | 審核<br>村田 | 日期<br>2017.10.20 | 品番<br>LW1716B/TLG03304P |
| 備註          | 版別<br>01  | 修改日期     | 圖紙<br>A4         |                         |