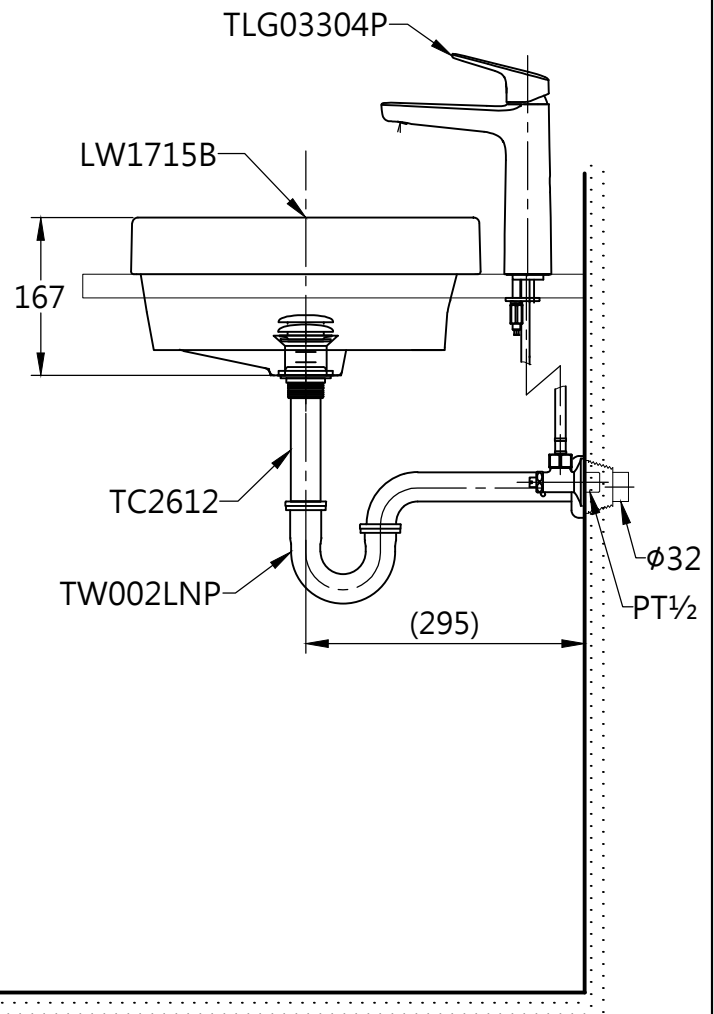
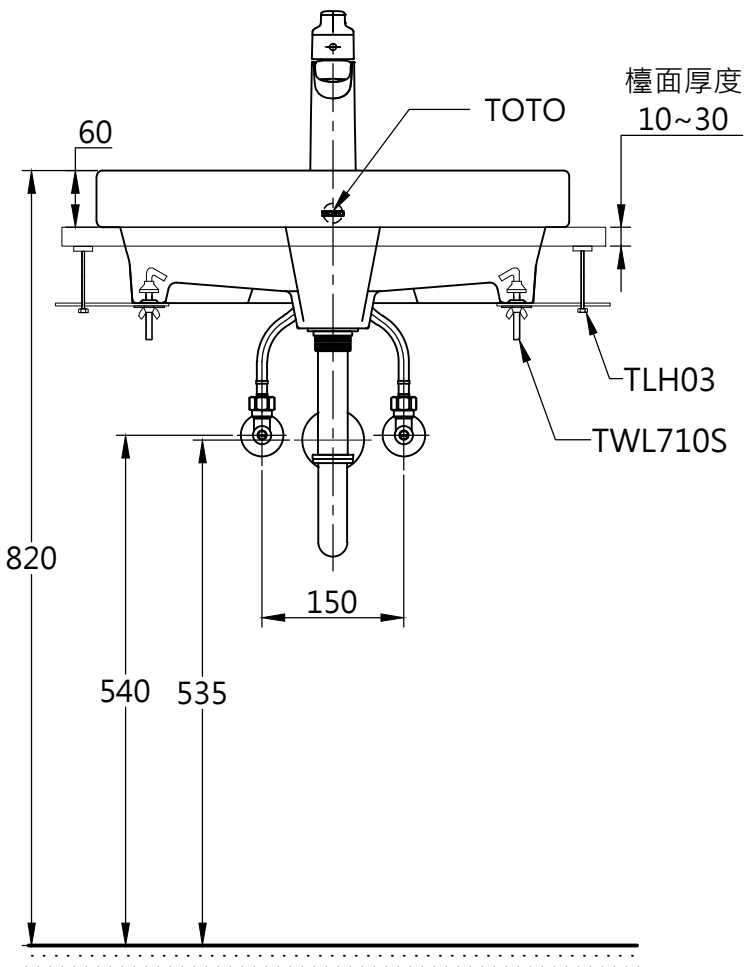
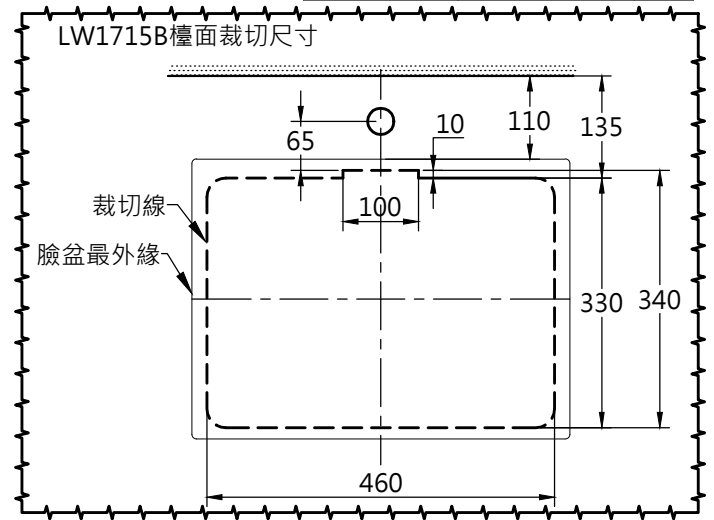
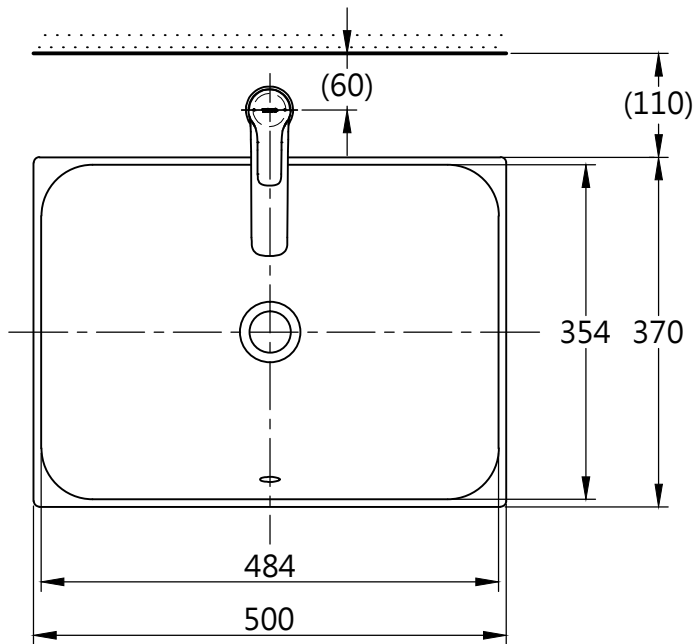


器具明細表

品番	品名	數量
LW1715B	臉盆	1
TLG03304P	龍頭	1
TC2612	落水頭	1
TLH03	固定板	2
TWL710S	固定金具	2
TW002LNP	P彎管	1



容量：7.0 L

TOTO		單位 mm	比例 1:8	名稱 檯面上臉盆
製圖 曾彥桓	檢圖 李柏穎	審核 村田	日期 2017.10.20	品番 LW1715B/TLG03304P
備註	版別 01	修改日期	圖紙 A4	