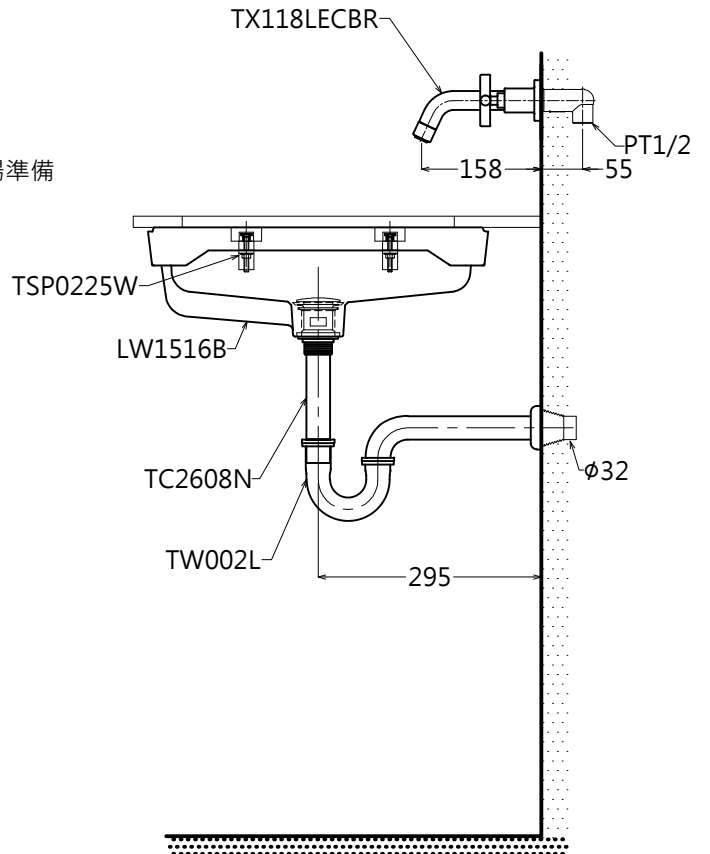
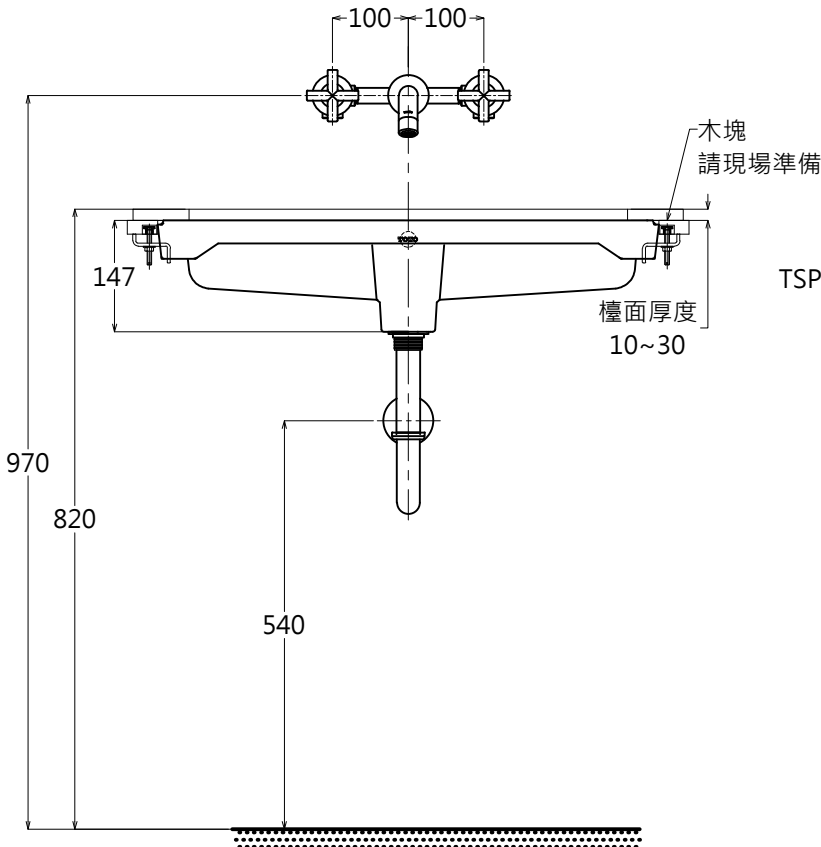
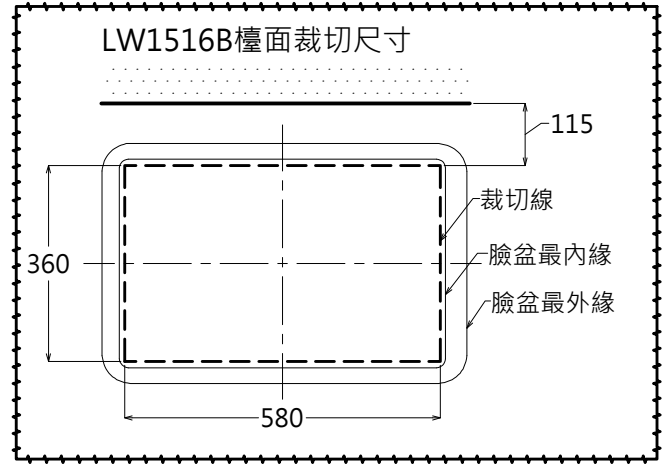
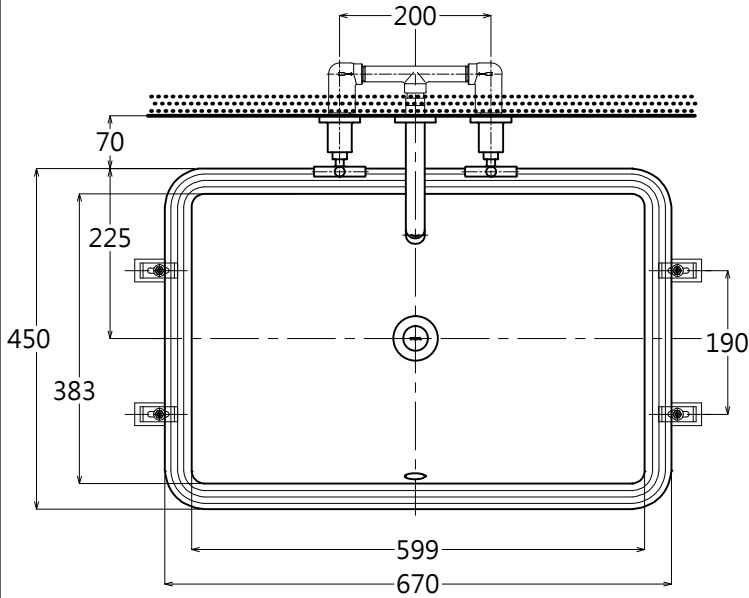


器具明細表		
品番	品名	數量
LW1516B	臉盆	1
TX118LECBR	龍頭	1
TC2608N	落水頭	1
TSP0225W	固定金具(另購)	1
TW002L	P彎管	1



容量:11.5
產品整體尺寸: 670x450x147

TOTO		單位 <i>M/M</i>	CAD比例 1:1 出圖比例 1:10	名稱
製圖 <i>Ming</i>	檢圖	審核	日期 2014.07.07	下嵌式臉盆
備註 THC/STI	版別 01	修改日期	圖紙 A4	
				品番 LW1516B/TX118LECBR-S