

## TOTO

## CW735 分離式馬桶

為了使商品的各項功能充分發揮，施工時請務必遵照本施工說明書的內容正確地施工。  
安裝完成後，也請務必向客戶詳細解說商品的使用方式。

### 安全注意事項 (為了安全起見，請務必遵守)

施工前，請務必詳細閱讀「安全注意事項」後，正確的施工。  
本說明書中所列出之各種警告標示，是為了方便您能安全且正確的安裝此商品，  
並防範對您本人及其他使用者造成危害，或因使用不當而導致財物損失。  
各標示及其涵義如下所示。

標示	意義
	<b>注意</b> 若忽視本標示欄的內容而操作錯誤，可能導致人員受傷或財物損失。

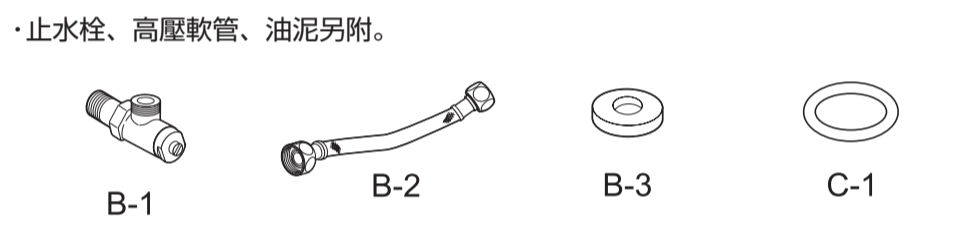
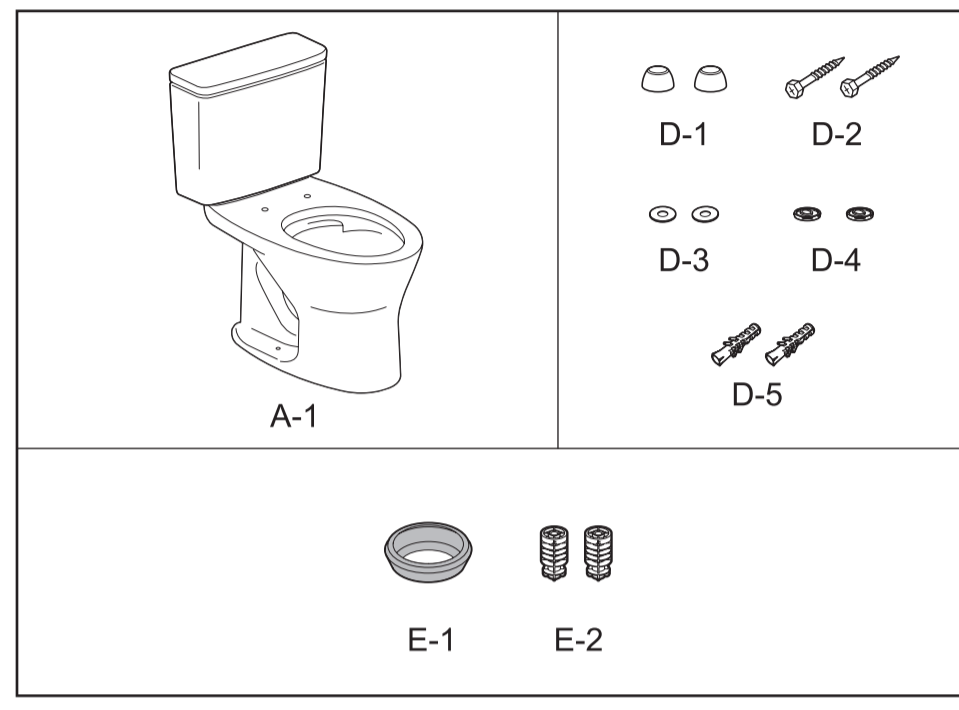
以下列圖示區分，說明應遵守內容的種類。

	<b>絕對「禁止」的內容。</b> 左圖代表「禁止」。		<b>務必執行的「強制」內容。</b> 左圖代表「務必執行」。
--	--------------------------------	--	------------------------------------

### 注意

	<b>請勿對馬桶施與重力或撞擊</b> 可能因馬桶破損，導致人員受傷，或因漏水導致弄濕傢俱設備。
	<b>請勿彎折或使用香菸火、刀片等物損傷給水高壓軟管</b> 可能因給水軟管破損，或因漏水導致弄濕傢俱設備等財物損失。
	<b>請勿在止水栓打開的狀態下將給水濾網拆下</b> 如果未關閉止水栓水會噴出，因漏水導致弄濕傢俱設備等財物損失。
	<b>進行安裝施工時，請務必使用附屬零件及指定零件</b> 否則，可能導致無法正常安裝。 <b>安裝時，請確實遵守本說明書進行</b> 否則，可能導致故障或漏水。

### 包裝內零件

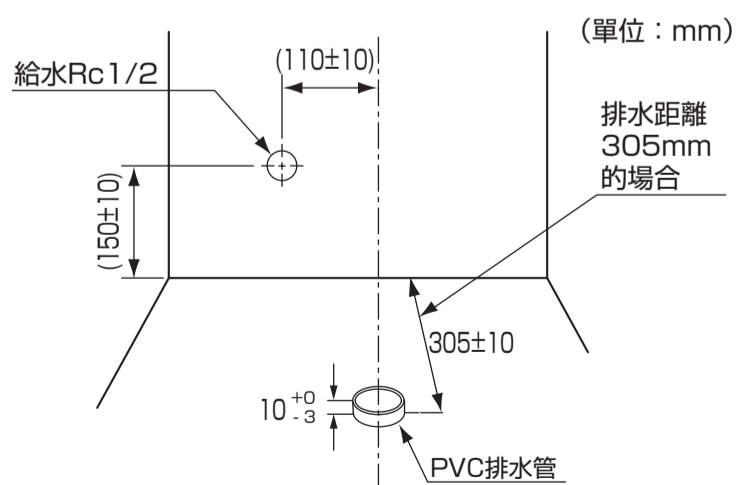


· 止水栓、高壓軟管、油泥另附。

※依型號不同，圖示與現物形狀略有差異。

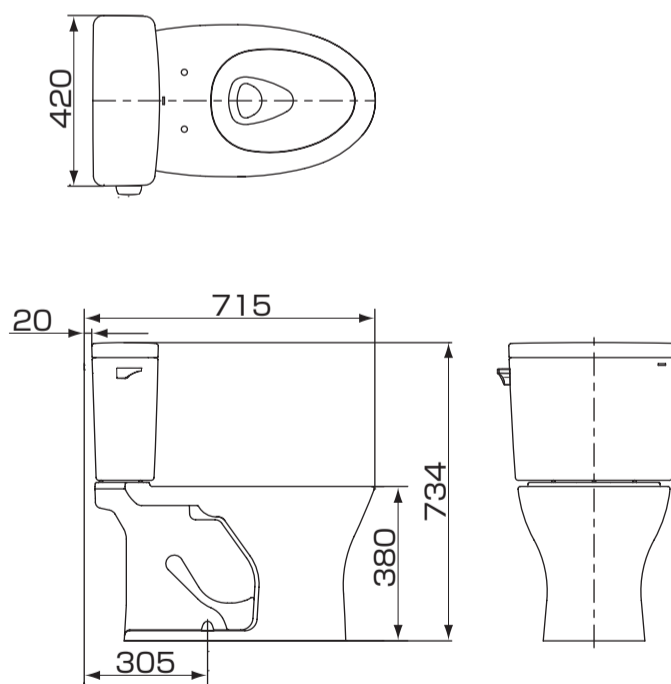
### 安裝前的注意事項

- 請確保安裝馬桶所需的空間，並確認不會妨礙門的開關。
- 請務必在安裝作業完全結束後才可對產品進行通電和通水。
- 請注意避免損壞給水軟管前端的接頭部。
- 供水壓力範圍最低必要水壓(流動時)0.05 MPa(10L/分)、最高水壓(靜止時)0.75 MPa。  
請在此壓力範圍內使用本產品。
- 施工前，請先確認給水口及排水管均在指定位置。  
如果未在指定的位置，商品無法正確安裝。
- 安裝止水栓前，請務必將給水管內的髒汙、砂石等清除乾淨。
- 若排水管與地面之間存在縫隙，請務必填充防霉型矽膠類密封材(矽利康)。否則恐導致樓下漏水。

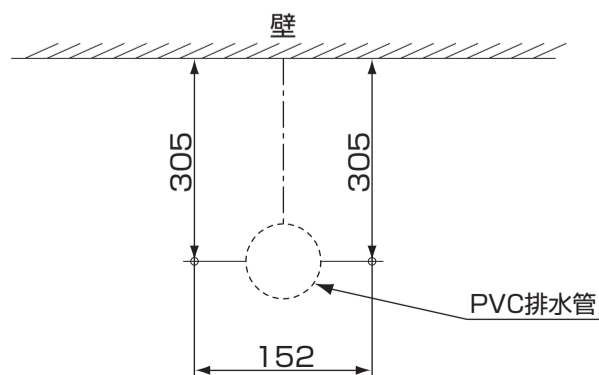


CW735 商品組合圖

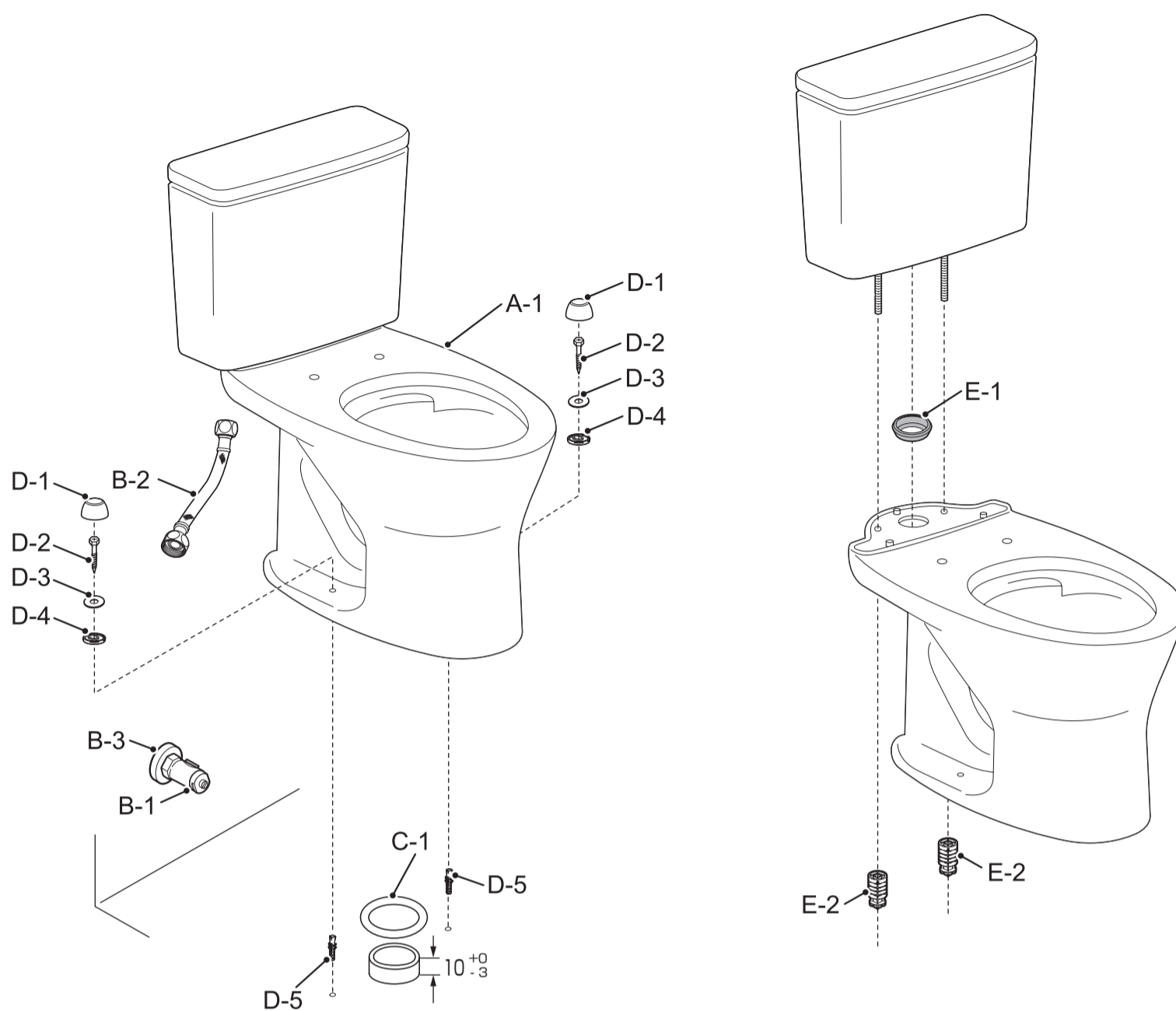
(單位：mm)



(單位：mm)



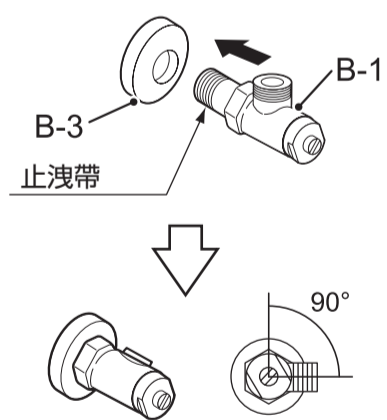
## 關於各部位



※依型號不同，圖示與現物形狀略有差異。

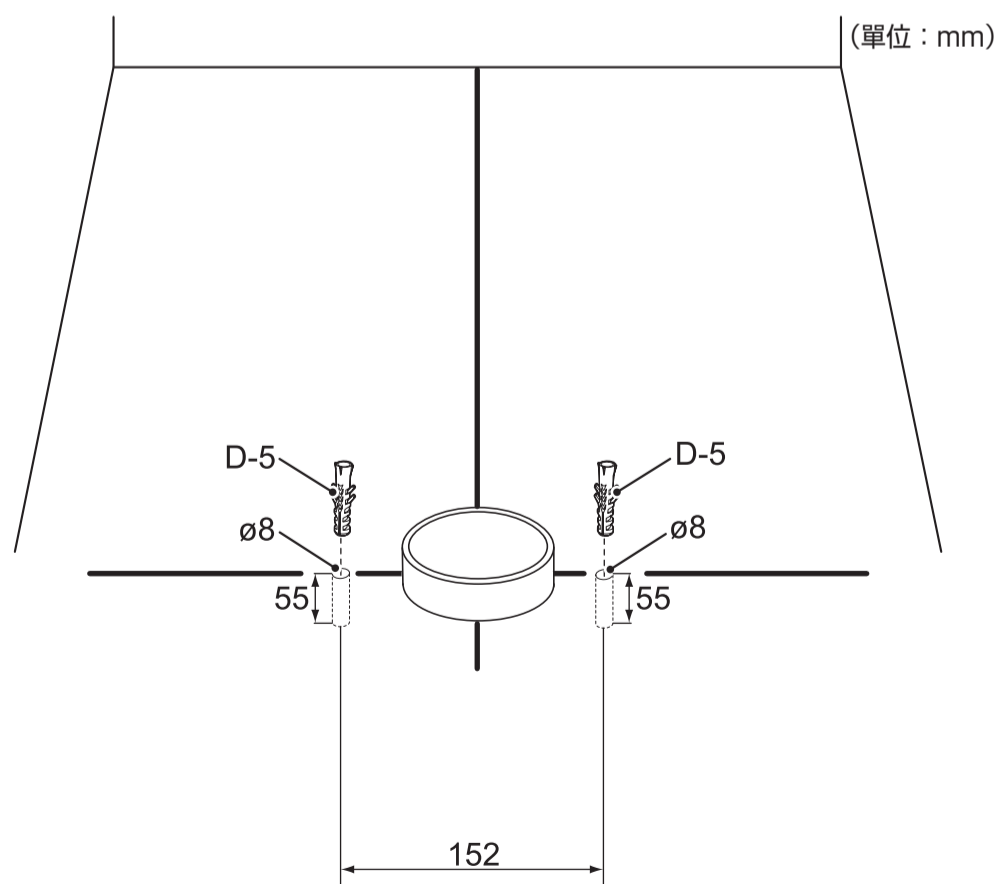
## 安裝方法

# 1

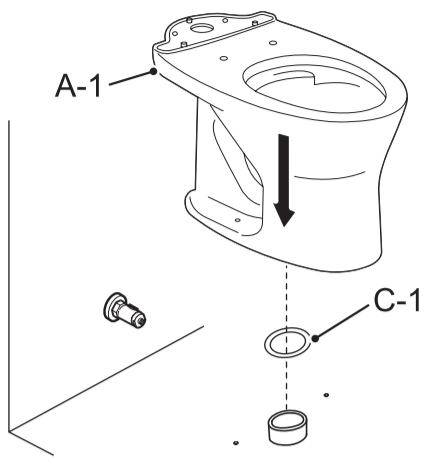


※若直管與地面之間存在縫隙，請務必填充防霉型矽膠類密封材（矽利康），再安裝外蓋（B-2）。  
否則恐導致樓下漏水。

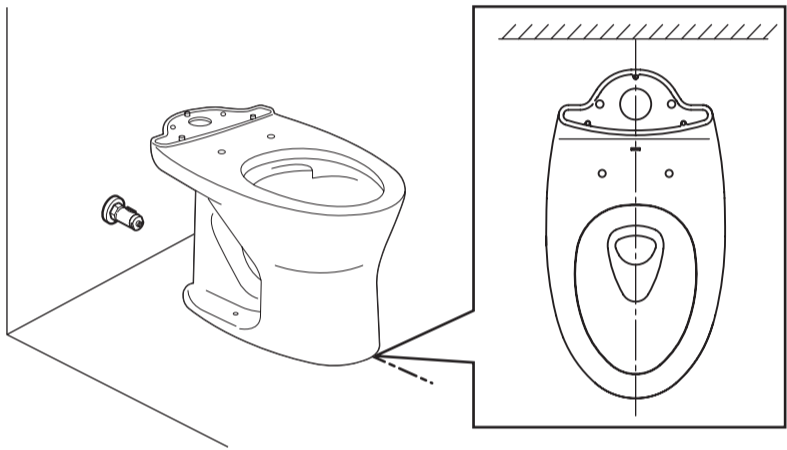
# 2



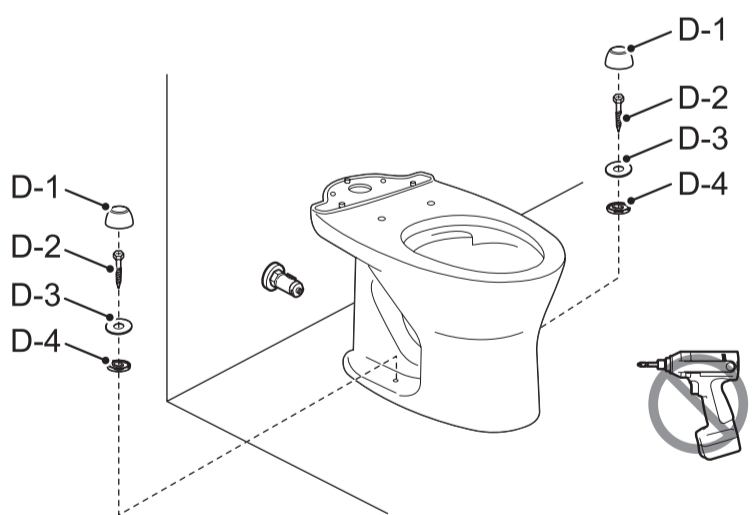
3



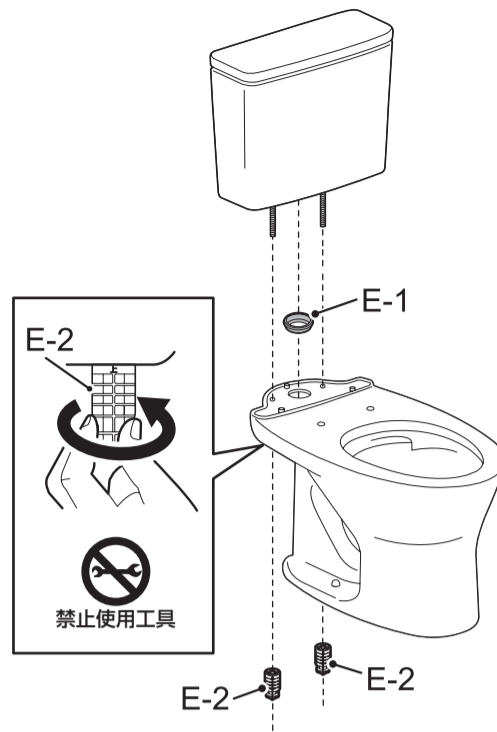
4



5

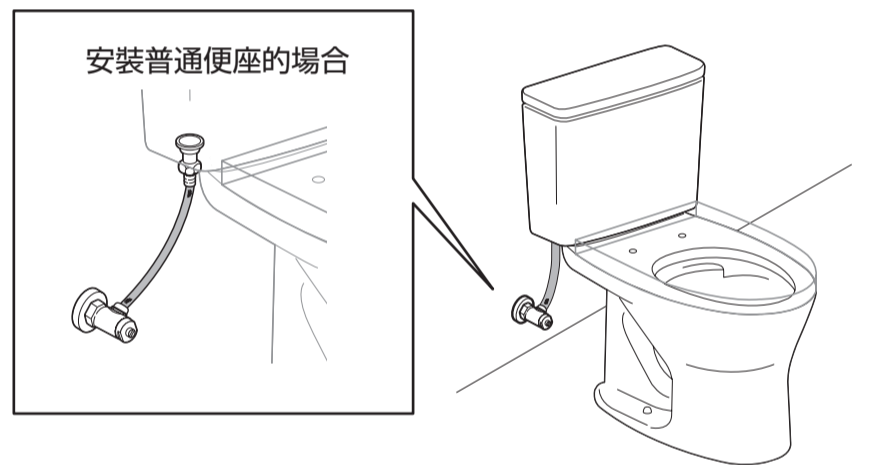


6

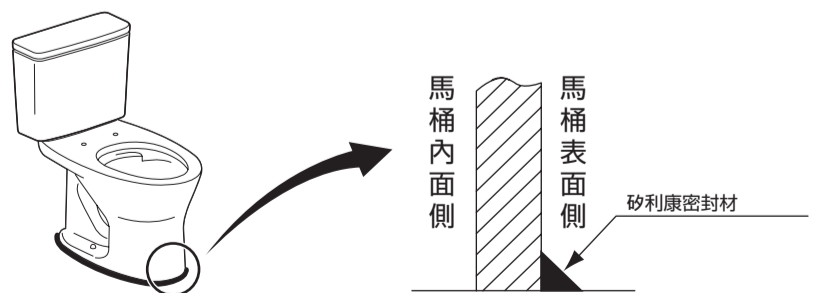


安裝WASHLET本體或普通便座本體時，請依照WASHLET本體包裝內的施工說明書或普通便座包裝內的施工說明書進行安裝。

7



測試運轉後，請確認所有連接部沒有漏水情形。  
安裝不完全時，可能因漏水導致弄濕傢俱設備等財物損失。



- 測試運轉(洗淨)後，請確認馬桶洗淨面內沒有配管切斷後的粉末等異物。可能導致水鏽等異物附著情形發生。
  - 測試運轉後，請務必關閉止水栓，「清潔」給水濾網。
- ※濾網清潔完畢後，請務必打開止水栓。
- 請確認，陶器表面沒有損傷。陶器表面若與金屬類(手錶帶、皮帶上的帶扣等)物品強力碰觸或摩擦到，會產生黑色或銀色的線狀痕跡。
  - 施工後，因馬桶洗淨面附著油等看不見的髒污(填縫劑、配管用接著劑等)，請使用廁所用中性清潔劑(不含研磨劑)，務必將污垢擦拭乾淨。可能導致馬桶洗淨面的仍殘留污垢。

## 警告

1. 為預防住宅受損或損壞商品，水箱內請勿使用清潔劑。含氯(次氯酸鈣)清潔劑因為會損傷水箱內部器具，可能造成止水不良，漏水導致弄濕傢俱設備。
2. 本製品內的所有資料，均以印刷時所有的最新產品狀況為基礎。本公司保留權利隨時更改產品特性、包裝或供應情況，恕不另行通知。
3. 本產品禁止使用任何水泥安裝，對所有因水泥安裝引起的馬桶破裂本公司恕不負責。

## 故障時的處置方法

### • 故障 1：無法洗淨

	推測原因	處置方法
1	止水栓未開	打開止水栓
2	排水閥珠鍊過鬆，浮動閥無法打開	調整排水閥的珠鍊長度

### • 故障 2：馬桶阻塞或無法順利排水

	推測原因	處置方法
1	馬桶阻塞	清除排水管內的異物
2	給水軟管安裝不良	安裝給水軟管(參照圖 1)
3	給水速度慢	給水壓最低0.05MPa(流動時)以上
4	通水管阻塞	清除通水管內的異物

### • 故障 3：不止水

	推測原因	處置方法
1	排水閥的閥體密封面髒污	請清潔排水閥密封面
2	給水閥密封面髒污	請清潔濾網 請連絡敝社售後服務專線0800-890-250
3	浮球卡在水箱壁面	調整給水閥位置
4	排水閥未確實鎖緊	依據排水閥的安裝步驟再次安裝排水閥
5	排水閥珠鍊長度不適當	調整排水閥珠鍊長度

### • 故障 4：水箱無法儲水

	推測原因	處置方法
1	止水栓未開	打開止水栓
2	浮球卡在水箱側面	調整給水閥的位置
3	濾網阻塞	請清潔濾網 請連絡敝社售後服務專線0800-890-250

### • 故障 5：水箱漏水

	推測原因	處置方法
1	給水閥螺帽鬆動	鎖緊給水閥螺帽
2	止水栓未鎖緊	鎖緊止水栓
3	給水軟管、高壓軟管鬆動	鎖緊給水軟管、高壓軟管

注意：使用中若發生其他的問題，請連絡敝社售後服務專線 0800-890-250。

## 顧客使用注意事項

1. 如果您居住的地方水質是硬性的，請保持出水口的清潔並維持馬桶沖水正常，每星期應最少使用馬桶清潔劑清洗一次。並使用長刷清洗出水口，清洗出水口及通水路。可防止礦物質堆積。大部分的廁所清潔劑雖然不會損壞馬桶表面，為以防萬一，煩請遵照清潔劑的使用方式進行。請勿使用具腐蝕性的藥劑或溶劑。
2. 為防止馬桶管路阻塞，請勿將報紙、尿布、生理用品等異物丟入馬桶內。
3. 請勿對馬桶施予重力或撞擊。可能導致破損、人員受傷或漏水導致弄濕傢俱設備等財物損失。
4. 請勿使用於0度以下的環境。
5. 初次使用時，請慢慢將止水栓打開，並確認給水軟管與水箱、給水軟管與止水栓連接部沒有漏水情形。
6. 水箱內水位若低於標準水線時，會影響洗淨效果，請調整水位。(參照圖2)
7. 水壓過大時，請適當的鎖緊止水栓，防止止水栓及軟管脫落。

圖 1

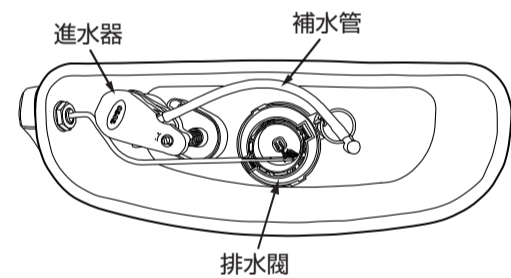


圖 2

馬桶施工完畢後，請務必進行初次的給水確認。請確認止水位置與水箱內壁的WL一致。若止水位置與WL不一致，請調整給水閥的高度。(參照下圖)

### 水位調整方法

