

# Rinnai

電熱式烘碗機  
(懸掛式烘碗機)  
使用說明書

項 目	頁次
● 目錄	封面
● 各部名稱	P1
● 安裝方式	P2
● 操作方法	P4
● 使用注意事項	P6
● 保養方法	P7
● 產品規格	P8
● 故障排除	P9
● 保固條款	P10
產品保固卡	封底

## 謝謝您的惠顧

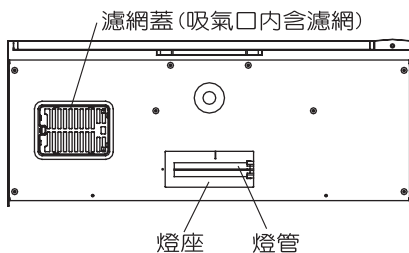
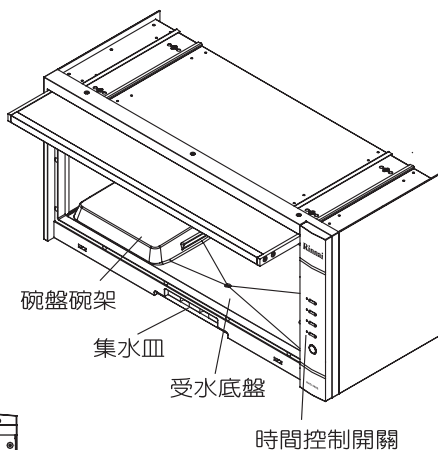
- 林內牌烘碗機是一台經過精心設計，符合您嚴格品質要求的器具。
- 為使您的器具能保持在最佳的使用狀態、且能正確的使用，敬請詳閱本使用說明書，並妥善保存。
- 本產品榮獲專利，仿冒必究。

※ 電熱產品，使用中請勿外出。

家庭用

## 一. 各部名稱

RKD-360(W), MKD-360(W)  
 RKD-380(W), MKD-380(W)  
 RKD-390(W), MKD-390(W)  
 RKD-380S(W), MKD-360S(W)  
 RKD-390S(W), MKD-380S(W)  
 MKD-390S(W)  
 MKD-360(Y), MKD-360S(Y)  
 MKD-380(Y), MKD-380S(Y),  
 MKD-390(Y), MKD-390S(Y)



### A. 附屬零件

#### ■ 廚櫃用 (基本配件)

編號	外觀 形狀	名 稱	數量
1		M5Xp0.8x28L螺絲	4
2		集水盤	1

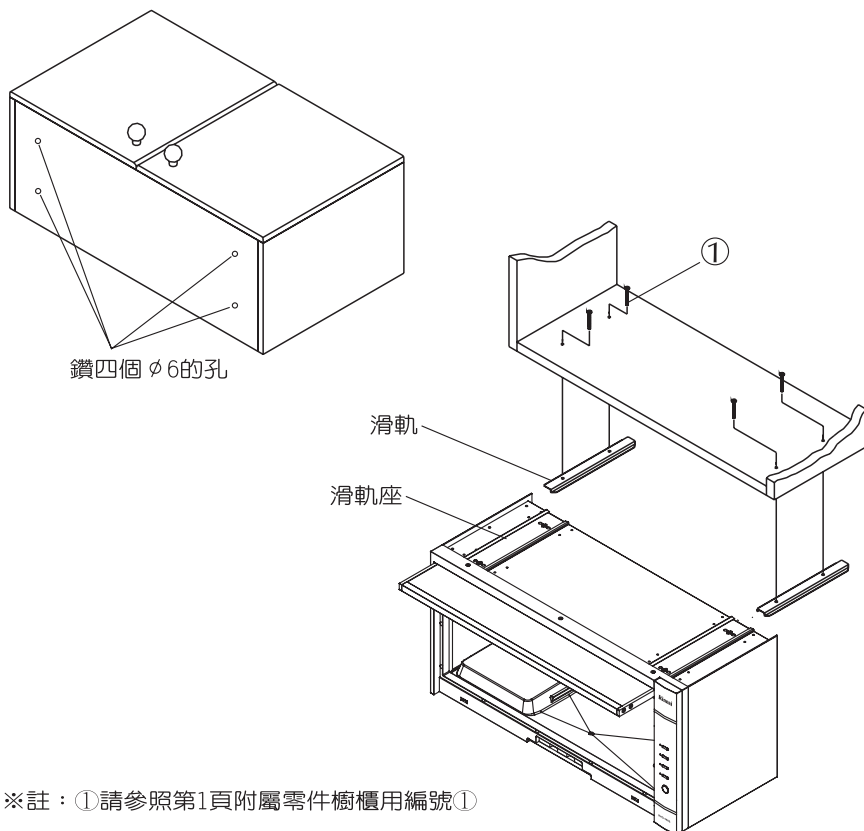
#### ■ 牆壁用 (選配)

編號	外觀 形狀	名 稱	數量
1		M5Xp0.8x 8L螺絲	4
2		掛板	2
3		吊板	2
4		塑膠栓	4
5		尖尾旋轉螺絲	4
6		M6xp1.0x25L螺絲	2

## 二. 安裝方式(一)

### 安裝櫥櫃的方法

- 請使用包裝中所附的紙板先在吊櫥上鑽4個孔。
- 鑽好4個孔之後，將四支M5XP0.8螺絲穿過已鑽好之吊櫥4個孔，使螺絲釘鎖緊這二支滑軌，將烘碗機推靠在二支滑軌座上，並往內推至裡端。
- 鎖緊四支M5XP0.8螺絲，避免烘碗機滑動便完成。

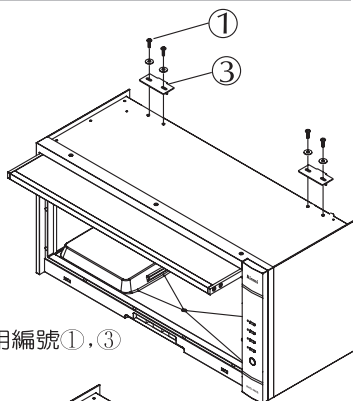


## 二. 安裝方式(二)

### 安裝牆壁的方法

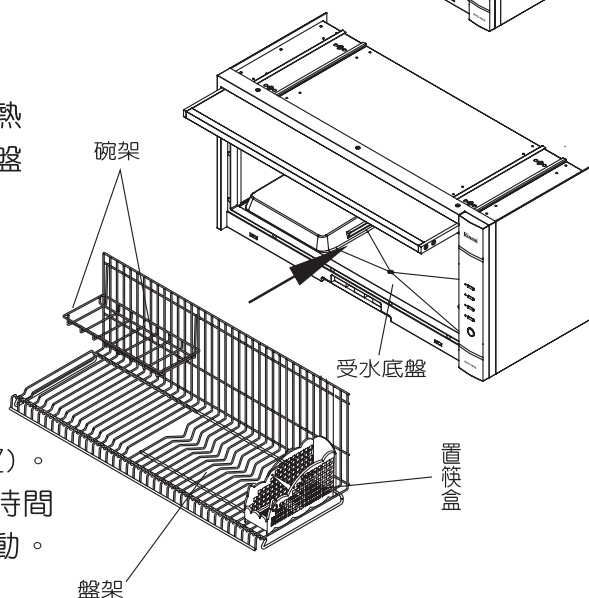
取得選配吊板二只、掛板二只，吊板固定於烘碗機上方，掛板用鑽頭各鑽四個洞(內附有螺絲四只塑膠栓四只)固定於牆上，把烘碗機掛上即可。

※註：①,③請參照第1頁附屬零件牆壁用編號①,③



### A. 網架的安裝

請依右圖安裝電熱烘碗機之碗架、盤架及置筷盒。



### B. 確認啓動

- 請把插頭插入插座(AC 110/60 HZ)。
- 按下電源鍵及按時間設定鍵並確認啓動。

### 注意

- 1. 本烘碗機的電源為110V (60HZ) 的交流電，三芯電源插頭
- 2. 為了確保安全，必須安裝合適電源插座，並且電源插座必須可靠接地。
- 3. 電源插座應使用3芯防水型插座。

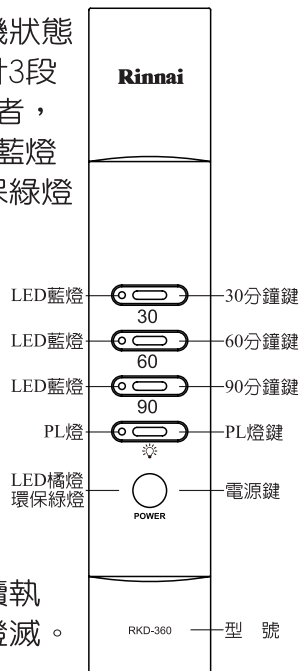
### 三. 操作方法

(一) 電源插頭插上電源。

(二) 按下"電源鍵"，LED橘燈亮，通電待機狀態

(三) 烘乾時間:30分鐘、60分鐘、90分鐘計3段

1. 按下"30分鐘鍵" (若選購無臭氧功能者，僅執行烘乾功能，LED藍+橘燈亮) LED藍燈亮，同時電源鍵處的LED橘燈轉為環保綠燈亮，此時臭氧(O3)功能執行10分鐘；臭氧執行完畢，電源鍵處的LED環保綠燈轉為橘燈，繼續執行30分鐘烘乾功能；執行完畢LED藍燈滅。
2. 按下"60分鐘鍵" (若選購無臭氧功能者，僅執行烘乾功能，LED藍+橘燈亮) LED藍燈亮，同時電源鍵處的LED橘燈轉為環保綠燈亮，此時臭氧(O3)功能執行10分鐘；臭氧執行完畢，電源鍵處的LED環保綠燈轉為橘燈，繼續執行60分鐘烘乾功能，執行完畢LED藍燈滅。
3. 按下"90分鐘鍵" (若選購無臭氧功能者，僅執行烘乾功能，LED藍+橘燈亮) LED藍燈亮，同時電源鍵處的LED橘燈轉為環保綠燈亮，此時臭氧(O3)功能執行10分鐘，臭氧執行完畢，電源鍵處的LED環保綠燈轉為橘燈，繼續執行90分鐘烘乾功能；執行完畢LED藍燈滅。
4. 按下"PL燈鍵" LED藍燈亮，PL燈亮。
5. 再按下"電源鍵"，LED橘燈滅，一切動作停止，機體斷電。
6. 若在待機狀態下(LED橘燈亮)，10分鐘無任何功能執行時，自動斷電(LED橘燈滅)。



#### ◆ 注意

1. 此燈光為補足洗滌時，烘碗機下方光線之不足，請勿長時間持續點亮使用，每次使用時間以不超過2小時為原則。
2. PL燈管屬消耗品。

### 三. 操作方法

#### (四) 時間設定中途變更

- 使用中若想變更時間，按下您所希望的時間，新的時間就設定完成。按下「OFF」開關就會停止。

#### (五) 使用方法

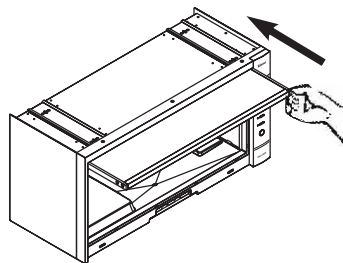
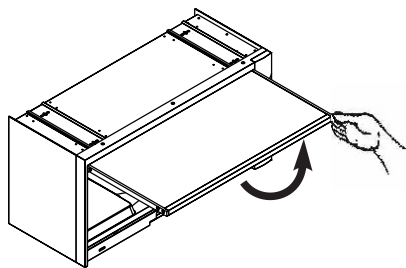
- ▲ 剛開始使用時，也許會有一點氣味，這並不是故障。  
建議第一次使用時，先讓烘碗機運轉30分鐘，以消除新品本身的氣味。

#### 1. 開、關門的方法

門為上掀式，將手置於門中間下方，掀開時至水平再向內推入；關閉時先輕輕拉出後再向下慢慢關閉。

#### 注意

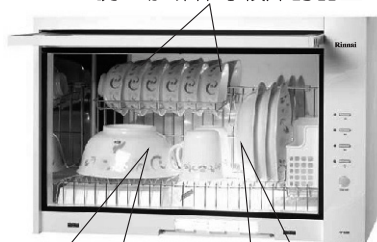
門須完全拉出後再關上，否則會造成故障。



#### 2. 收藏餐具的方法

請參照以下的範例。

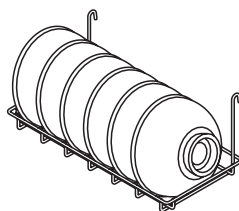
碗、咖啡杯等較深的器皿



杯子、茶杯等

盤子、鍋子、籃子等

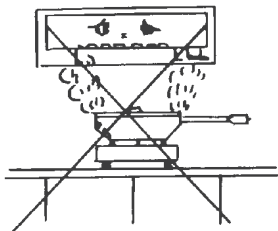
~ 5 ~



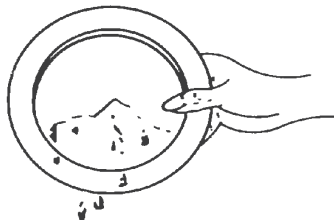
碗架有6個位置，請側放置於架內孔。

## 四. 使用注意事項

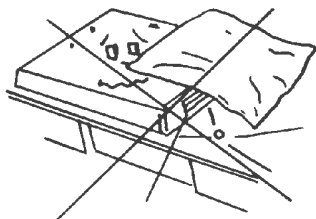
- 請勿在電熱烘碗機下方使用加熱器具。(因會導致變形、故障)



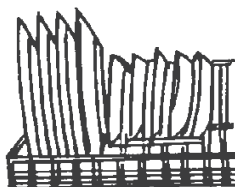
- 餐具上的水要倒掉。若想烘得乾的話，在洗完餐具之後，請把留在底部的水倒掉。



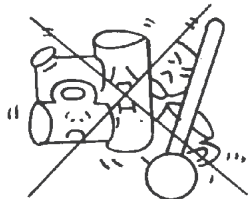
- 熱風出口不得阻塞或是沾到水。(這樣會造成烘乾不足、故障)



- 餐具間要有空隙。餐具若排的太密，會不容易烘乾、餐具與餐具之間儘可能留一些空隙。



- 漆具、耐熱度欠佳的塑膠類餐具、厚度變化大的玻璃杯不可放入。(否則會發生變形、變質。)



- 徹底清除污垢。  
若餐具上仍留有油污，就把它收入機體內的話，會有臭味，所以需將餐具、鍋子內的污垢徹底清除之後再放入。



### 注意

1. 碗、盤、湯匙、筷子勿掉落受水底盤或加熱底盤中，避免加熱變形。
2. 本機為電熱產品，使用中請勿外出。
3. 「台灣區瓦斯器材工業同業公會」建議：烘碗機、瓦斯爐、排油煙機、家用熱水器等設備，每5年須更新以保障使用安全。

## 五. 保養方法

- 清潔與保養前請務必將電源插頭拔除，避免觸電。
- 電熱烘碗機請用中性清潔劑擦拭。
- 集水皿請隨時檢視避免積水溢出。
- 碗架、盤架、置筷盒可取出，用乾淨抹布沾水擦拭內部，熱氣出口處應避免使水溢入，影響機件功能。
- 濾網蓋可取下，內有白色濾網，請定期清潔；避免有污物阻塞影響內部功能。
- 燈管可拆卸更換，請使用同型13W PL燈管或聯絡本公司各地營業所購買(屬消耗品)。



## 六. 產品規格

注意：不得以任何形式修改機器本體使之不符下表規格，若違反此項規定而造成損害，本公司將不負任何責任。

規格 / 型號	RKD-390S(W) MKD-390S(W) MKD-390S(Y)	RKD-380S(W) MKD-380S(W) MKD-380S(Y)	MKD-360S(W) MKD-360S(Y)
外型尺寸	898x327x397	798x327x397	598x327x397
臭氧功能	○	○	○
吊掛 牆壁型	○	○	○
方式 櫥櫃型	○	○	○
過溫裝置功能	○	○	○
烘乾時間	30/60/90 分鐘三段設定		
材質	鐵、塑膠、烤漆板		
額定電流	2.55A		
額定電壓	110V / 60HZ		
消耗電功率	280W(穩定功率)		
照明	13W(PL燈管)		
內容積(L)	70	62	45
承載重量(KG)	11	10	8
淨重(KG)	16.5	15.5	13.5

規格 / 型號	RKD-390(W) MKD-390(W) MKD-390(Y)	RKD-380(W) MKD-380(W) MKD-380(Y)	RKD-360(W) MKD-360(W) MKD-360(Y)
外型尺寸	898x327x397	798x327x397	598x327x397
臭氧功能			
吊掛 牆壁型	○	○	○
方式 櫥櫃型	○	○	○
過溫裝置功能	○	○	○
烘乾時間	30/60/90 分鐘三段設定		
材質	鐵、塑膠、烤漆板		
額定電流	2.55A		
額定電壓	110V / 60HZ		
消耗電功率	280W(穩定功率)		
照明	13W(PL燈管)		
內容積(L)	70	62	45
承載重量(KG)	11	10	8
淨重(KG)	16.5	15.5	13.5

## 七. 故障排除

- 保固期間如發生故障，無法自行排除時，請即洽本公司人員處理，若自行拆卸或由非本公司人員修理後仍須再作修復者，本公司將酌收修理費用
- 簡易故障排除：

狀況	原因	處理方式
無電源	插頭沒插、插座無電、停電	檢查插頭、插座、電源配線線路
	機器故障	請報服務人員維修
無法烘乾	透氣口或出風口阻塞	清洗透氣網海綿或移阻塞物(如抹布等)
	碗盤太濕、太多、無間隙	延長烘乾時間，減少碗盤數量，保持間隙
	電熱器故障(只有冷風)或劣化	請報服務人員維修
	馬達或電路故障(沒有送風)	請報服務人員維修
烘乾時間無法設定	曾停電、斷電、干擾導致當機、亂碼等情況	拔掉或切斷電源約15秒後重新送電即可排除，若無法排除請報服務人員維修
	按鍵板故障	請報服務人員維修
	控制基板故障	請報服務人員維修
有異味	烘碗機內部不潔	使用抹布、海綿等擦拭清理乾淨
	集水皿內水已滿致溢出	將水倒掉並清理乾淨
	電器異常(燒焦異味)	關閉電源並請報服務人員維修
內部積水	排水口堵塞	清理排水口及集水皿
滴水	集水皿內水已滿致溢出	將水倒掉並清理乾淨
馬達運轉異音	雜物卡到(標籤、紙…等)	若無法排除請報服務人員維修
	風扇馬達不良	請報服務人員維修

## 八. 售後服務保固條款

售後服務收費之零件保固時間 1 年，但如耗材（例如：電池、油網、油杯、燈泡、燈管…等等）、包裝材料、說明書、保證卡、贈品等部分或因下列之原因發生不良或損壞，不在保固範圍內：

1. 天災、意外或人為疏忽（如：地震、水災、雷擊、沙塵暴、颱風…等）。
2. 未依照產品手冊之使用提示進行安裝及操作。
3. 自行安裝或改裝、組裝不當、使用未經認可之配件者。
4. 不符允許使用之環境或規格（如：使用電壓不符規格造成損壞）。
5. 安裝後因搬遷或其他原因於移運過程造成碰撞及震動等問題造成損壞。
6. 家庭用機器使用於營業用途（如：餐廳、旅館、溫泉會館）。
7. 環境因素造成線路或零件氧化（如：空氣中鹽分或硫磺較高地區、高溫潮濕、長期曝曬或雨淋造成退色或鏽蝕）。
8. 做為展示或測試設備使用。
9. 管線老舊破損造成漏電。

本公司保有條文修改之權利

台灣林內免付費服務專線：0800-093789

## 保 證 卡

- 正常使用及安裝的情況下，本機提供一年保固。詳細之使用及安裝方式請參照說明書。
- 超過一年保證期限，如需更換零件，則需收取工本費。
- 其他保固有關事項，請詳閱內頁「售後服務保固條款」說明內容。
- 服務人員到府上服務時，請出示保證卡。

### 客 戶 資 料 欄

安 裝 日 期	年 月 日	使用 者 姓 名		電 話	
安 裝 地 址	市 縣	鄉 鎮 區	路 段	巷 弄	號 樓
經 店 銷 商 章			安 裝 者 章		

(未蓋店章者無效)

2H1312A



台灣林內工業股份有限公司 桃園市楊梅區梅獅路二段577號

TEL:(03)431-3366 免付費客戶服務專線:0800-093789 電話受理時間:08:00-20:00

[www.rinnai.com.tw](http://www.rinnai.com.tw)

本說明書所有規格資料僅供參考,正確資料依實務上所標示為準