


謝謝您的惠顧

- 林內牌烘碗機是一台經過精心設計，符合您嚴格品質要求的器具。
- 為使您的器具能保持在最佳的使用狀態、且能正確的使用，敬請詳閱本使用說明書，並妥善保存。
- 本產品榮獲專利，仿冒必究。

※電熱產品，使用中請勿外出。

項 目	頁次
● 目錄	封面
● 產品特性	P2
● 各部名稱	P3
● 安裝方式	P4
● 操作方法	P6
● 使用注意事項	P9
● 故障排除	P11
● 保養方法	P12
● 產品規格	P13
● 保固條款	P14
● 產品保固卡	封底

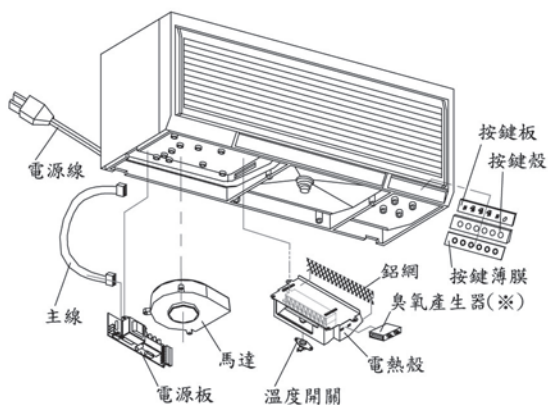
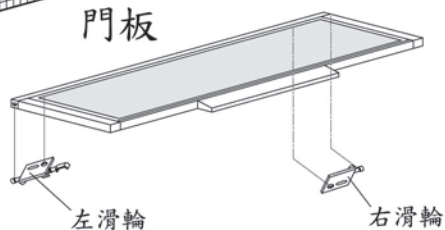
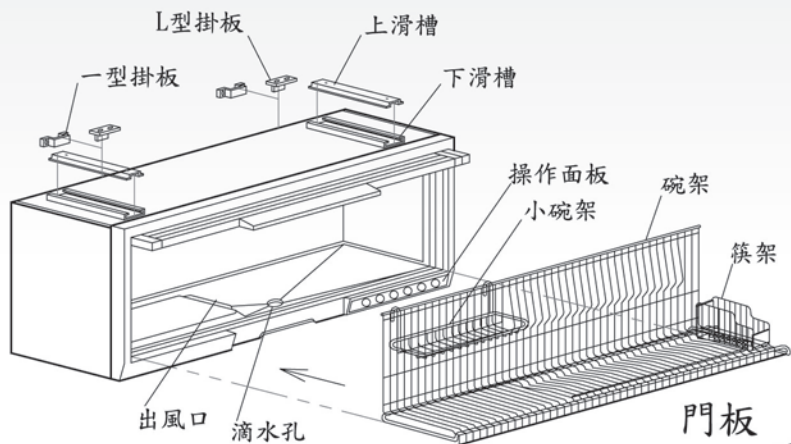


www.rinnai.com.tw

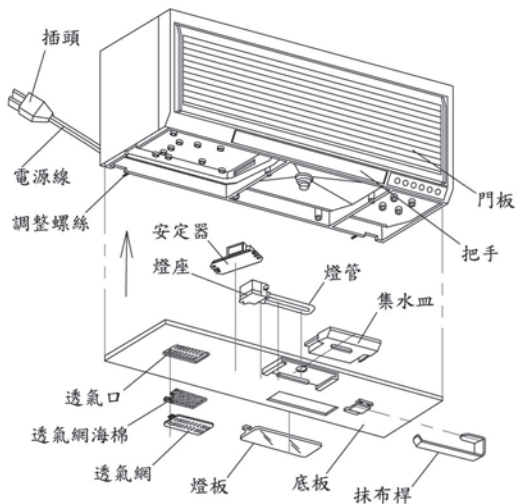
Rinnai
EXPERIENCE OUR INNOVATION

- 1.馬達採用日本製滾珠軸承，強勁有力，超靜音運轉，壽命超長，送風量超大、性能特佳；出風風壓高，內部熱風分佈均勻，讓加熱器充分發揮功能。
- 2.日本溫控裝置，精密超溫斷電設計，即時斷電可防止過熱，讓您買得安心、用得放心。
- 3.採用PTC陶瓷電熱系統，安全性高，進口超溫保護器，防止烘乾時過熱，安全無虞。
- 4.臭氧機型O₃殺菌系統，殺菌時無臭、無輻射，可有效消滅細菌與分解異味。機器作動時會吸入新鮮空氣，不會造成二次污染。
- 5.獨家專利易拆式門板，只要將左邊滑輪往右拉，門板即可輕易拆裝，門板清潔更便利。
- 6.機型新穎的液晶顯示操作面板及鏡面玻璃門板，外觀亮麗，操作簡單人性化，為最佳廚具上櫃搭檔。
- 7.按鍵基板、電控基板、照明、馬達及加熱系統全置於機體下方，相較其它品牌同規格產品，內部空間更大，連26cm的大盤子也可以輕鬆放入。
- 8.底部裝設照明燈，省電明亮又貼心；附設抹布桿，便利又衛生。

二. 各部名稱



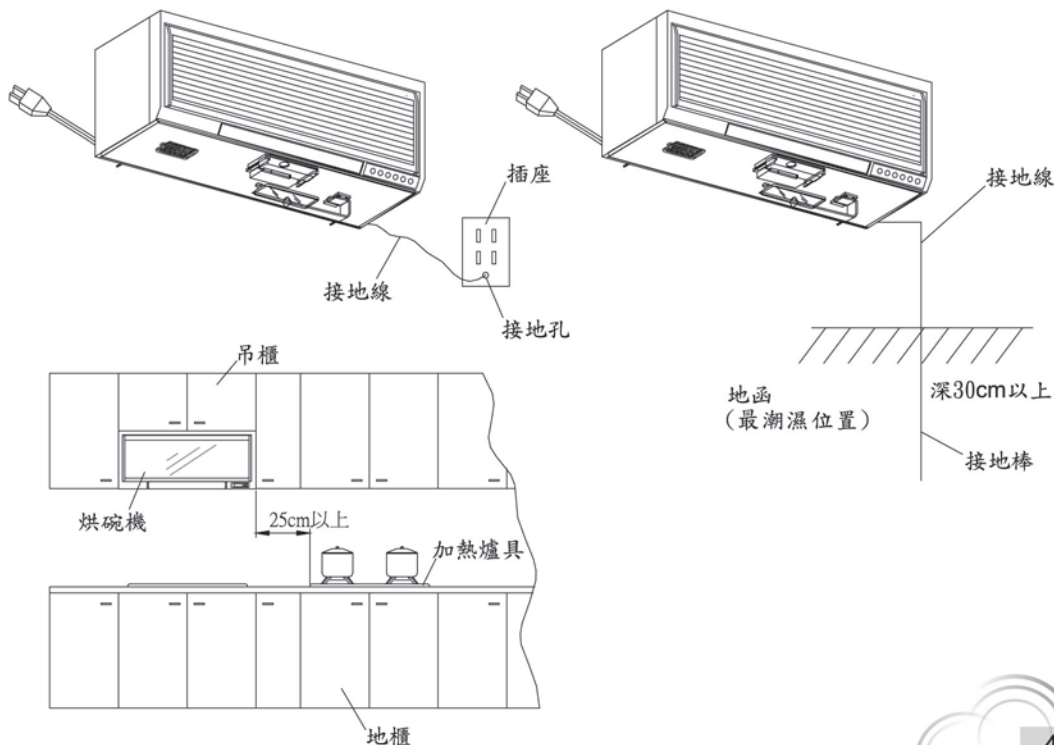
※臭氧產生器適用於臭氧機型



三. 安裝方式

A、**安裝注意事項：**請參考以下安裝方法及安裝說明圖

- 1 本機應由專業人員安裝，電源線路配線應由有電匠執照人員施工，以避免使用發生危險。
- 2 安裝前請先確認安裝位置是否牢固，安裝位置負重標準須為50公斤以上。
- 3 欲以壁掛方式安裝時，必須另購「吊掛配件包」。
- 4 安裝時烘碗機側面距離瓦斯爐(加熱器具等)之側面必須達25公分以上，以免機體變形。
- 5 每台皆附有安裝紙板方便施工正確鑽孔，亦可依照本說明書安裝說明圖指示施工鑽孔。
- 6 為了防止漏電，務必裝好接地線；接地線絕對不可連接於水管、瓦斯管、電話等接地線上。
- 7 插座上接地線孔的接地阻抗值須符合法規要求。
- 8 嚴禁以剪斷插頭方式接線或與其它電器相互纏接共線，插頭應置於容易插拔位置，以確保緊急時可以迅速應變斷電。
- 9 安裝完成後需啟動以確認品質，送電後按時間設定鍵即可觀察運轉是否正常、安全。
- 10 安裝完成客戶驗收時，務必提醒客戶「本機為電熱產品，使用中請勿外出」，以確保環境之安全無虞。



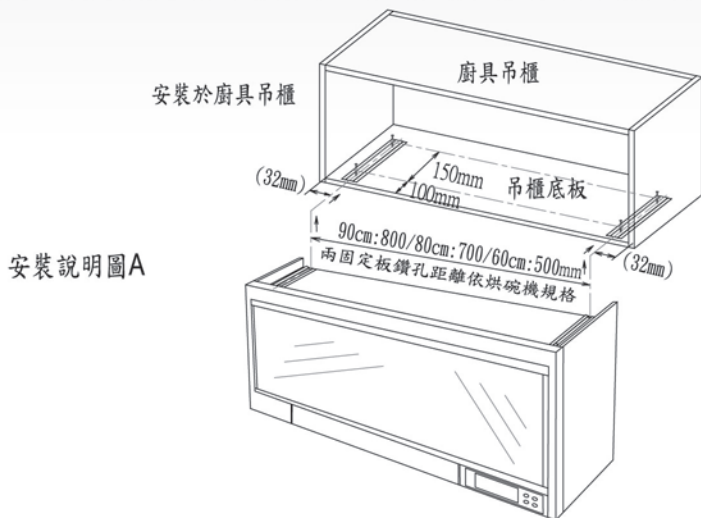
三．安裝方式

B、安裝方法：

懸掛方式(安裝於廚具吊櫃的方式)：※請參考安裝說明圖A

Ⓐ 依安裝紙板上「吊板安裝方法」施工，或依照本說明書「安裝說明圖A」指示施工鑽孔。Ⓑ 吊板螺絲先鎖三分之一(吊板與吊櫃底板間須留足夠之間隙，以讓烘碗機順利推入)，待烘碗機全部推進與吊櫃對齊後，再將螺絲鎖緊固定即完成。Ⓒ 安裝後若發現門板有傾斜或門縫隙不均勻的情形，請調整烘碗機背面下方之兩支螺栓。

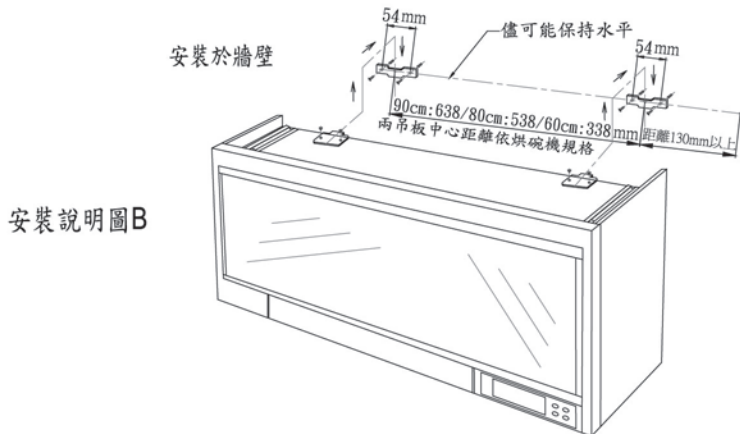
※如門左邊縫隙太大，則調整左邊螺栓將烘碗機往外頂；如門右邊縫隙太大，則調整右邊螺栓將烘碗機往外頂，直到兩邊縫隙均勻為止。



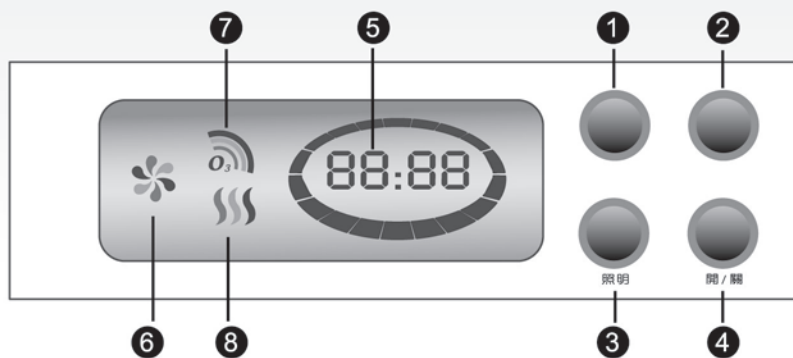
壁掛方式(安裝於牆壁的方式)：※請參考安裝說明圖B

Ⓐ 依安裝紙板上「吊於牆壁鑽孔用」施工，或依照本說明書「安裝說明圖B」指示施工鑽孔。Ⓑ 將選購配件「吊掛配件包」內零件取出，用塑膠塞及螺釘將掛板固定於牆壁適當位置(牆壁鑽孔孔徑不可太大，請檢查掛板確實固定牢固)；將吊板用螺絲鎖於機體上(必須確實鎖緊)，將烘碗機掛於掛板上即可。Ⓒ 安裝後若發現門板有傾斜或門縫隙不均勻的情形，請調整烘碗機背面下方之兩支螺栓。

※如門左邊縫隙太大，則調整左邊螺栓將烘碗機往外頂；如門右邊縫隙太大，則調整右邊螺栓將烘碗機往外頂，直到兩邊縫隙均勻為止。



液晶面板LCD-臭氧機型 適用80 / 90cm機型



- | | |
|--------------------------|-----------|
| ①「時」設定鍵 | ⑤時鐘與計時器顯示 |
| ②「分」設定鍵 | ⑥風扇運轉顯示 |
| ③「照明」鍵 | ⑦臭氧釋放顯示 |
| ④「開/關」鍵
(開機計時循環設定、關機) | ⑧加熱器作動顯示 |

1. 設定時鐘

- 長按「時」或「分」設定鍵3秒進入設定模式，後續每按壓一次「時」則加1小時；每按壓一次「分」則加1分鐘，停4秒後則設定完成。

2. 設定操作時間

- 「開/關」鍵為功能切換循環鍵，每按壓一次以進行操作時間之切換，分別為「30分→45分→60分→關機」，依此循環。
- 在任何一段閃爍4秒未再按壓，則開始啟動與計時。

3. 按「照明」鍵即可開啓或關閉照明燈。

4. 臭氧機型前10分鐘為臭氧作動時間，此時為常溫送風(非熱風烘乾狀態)。

5. 機器進入運轉狀態後，按「開/關」鍵則立即進行關機，並同時關閉照明燈；如運轉完成自動終止時，亦同步關閉照明燈。

四．操作方法

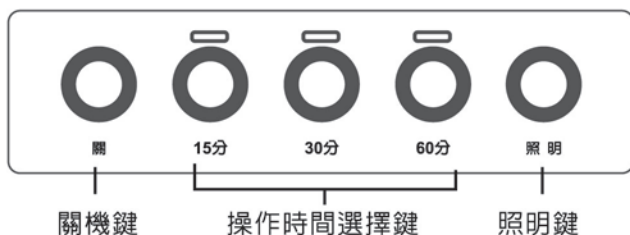
標準機型 / UV機型 適用80 / 90cm機型



1. 設定操作時間

- 按鍵式開關，分為15 / 30 / 60 / 90分鐘，依需求按適當「操作時間選擇鍵」即可啓動機器。
2. 按「照明」鍵即可開啓或關閉照明燈。
 3. 機器進入運轉狀態後，按「開/關」鍵則立即進行關機，並同時關閉照明燈；如運轉完成自動終止時，亦同步關閉照明燈。

標準機型 適用60cm機型

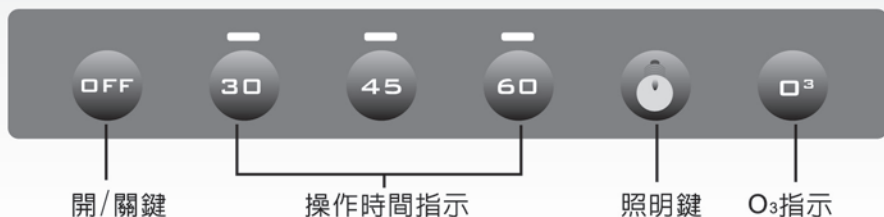


1. 設定操作時間

- 按鍵式開關，分為15 / 30 / 60分鐘，依需求按適當「操作時間選擇鍵」即可啓動機器。
2. 按「照明」鍵即可開啓或關閉照明燈。
 3. 機器進入運轉狀態後，按「關機鍵」則立即進行關機，並同時關閉照明燈；如運轉完成自動終止時，亦同步關閉照明燈。

四 . 操作方法

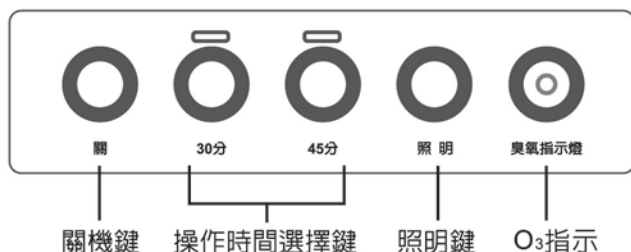
臭氧機型 適用80 / 90cm機型



1. 設定操作時間

- 按鍵式開關，分為30 / 45 / 60分鐘，依需求按適當「操作時間選擇鍵」即可啓動機器。
2. 按「照明」鍵即可開啓或關閉照明燈。
 3. 臭氧機型前10分鐘為臭氧作動時間，此時為常溫送風(非熱風烘乾狀態)。
 4. 機器進入運轉狀態後，按「關機鍵」則立即進行關機，並同時關閉照明燈；如運轉完成自動終止時，亦同步關閉照明燈。

臭氧機型 適用60cm機型



1. 設定操作時間

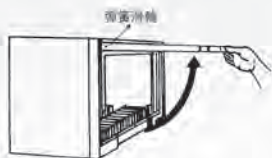
- 按鍵式開關，分為30 / 45分鐘，依需求按適當「操作時間選擇鍵」即可啓動機器。
2. 臭氧機型前10分鐘為臭氧作動時間，此時為常溫送風(非熱風烘乾狀態)。
 3. 按「照明」鍵即可開啓或關閉照明燈。
 4. 機器進入運轉狀態後，按「關機鍵」則立即進行關機，並同時關閉照明燈；如運轉完成自動終止時，亦同步關閉照明燈。

五．使用注意事項

- ① 自然耗損性零件(耗材)，如燈具類(照明燈、光觸媒燈、紫外燈…等)、濾網…等，不在一年保固範圍內。
- ② 本機之門為上掀式，開門時將把手往上掀開至水平位置後，向內輕輕推入到底(如附圖1及附圖2)。
- ③ 關門時將門板往外拉到底後，往下輕放即可把門關上，強力拉扯會造成門板故障(如附圖1及附圖2)。
- ④ 要拆下門板清理時，只要把門掀起後，將門左側左滑輪手柄往右拉，門板即可取出；欲將門板裝回時依相反順序(如附圖3)。
- ⑤ 請勿在烘碗機下方使用加熱器具，避免烘碗機機體變形、故障(如附圖4)。
- ⑥ 若餐具仍留有油污就放入烘碗機內，容易產生臭味，須徹底洗淨後才放入(如附圖5)。
- ⑦ 在洗完餐具之後，把殘留在餐具底部的水倒乾淨並瀝乾，以節省烘乾時間(如附圖6)。
- ⑧ 耐熱度不佳的塑膠類餐具、玻璃杯等請勿放入，否則可能因加熱產生變形、變質、破裂的情況(如附圖7)。
- ⑨ 餐具間要有適當間隙，若排得太密容易發生烘不乾的狀況(如附圖8)。
- ⑩ 出風口不得阻塞或是灑到水，以避免發生烘不乾或線路短路故障的狀況(如附圖9)。
- ⑪ 照明燈更換時請使用本公司照明燈或選購適當品牌之照明燈。
- ⑫ 照明燈為洗碗輔助燈光，請勿當作一般照明長時間使用。
- ⑬ 本機新機剛開始使用時，或許會有一點氣味存在，使用一段時間會消失，請安心使用。
- ⑭ 在氣溫25°C狀況下，建議烘乾時間為30分(不含10分鐘臭氧時間)，餐具多寡、餐具排放間隙、氣溫及溼度高低等，皆會影響烘乾速度，需適度增減設定時間。
- ⑮ 本機僅供家庭洗滌清潔後碗盤器具之烘乾用途，勿移作其他商業或非家庭食器烘乾之用途；用於非家庭用途及商業場所不在保固範圍內。
- ⑯ 本機如發生故障或損壞，請聯絡本公司專業人員維修，以保障您的安全。

五. 使用注意事項

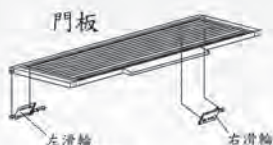
使用注意事項說明圖示：



附圖1
掀開到水平位置



附圖2
水平位置推入或拉出



附圖3
左滑輪手柄往右拉



附圖4
下方勿使用爐具



附圖5
油污清洗乾淨



附圖6
瀝乾後才放入



附圖7
不耐熱器皿勿放入



附圖8
器皿間留適當間隙



附圖9
出風口勿堵住

※本機為電熱產品，使用中請勿外出。

※「台灣區瓦斯器材工業同業公會」建議：烘碗機、瓦斯爐、排油煙機、家用熱水器等設備，每5年須更新以保障使用安全。

六．故障排除

- 保固期間如發生故障，無法自行排除時，請即洽本公司人員處理，若自行拆卸或由非本公司人員修理後仍須再作修復者，本公司將酌收修理費用。
- 簡易故障排除：

狀 況	原 因	處 理 方 式
按鍵薄膜破損	薄膜按鍵位置使用破損	請立即更換薄膜或請報服務人員維修
無電源	插頭沒插、插座無電、停電	檢查插頭、插座、電源配線線路
	機器故障	請報服務人員維修
無法烘乾	透氣口或出風口阻塞	清洗透氣網海綿或移除阻塞物(如抹布等)
	碗盤太濕、太多、無間隙	延長烘乾時間，減少碗盤數量，保持間隙
	電熱器故障(只有冷風)或劣化	請報服務人員維修
	馬達或電路故障(沒有送風)	請報服務人員維修
烘乾時間無法設定	曾停電、斷電、干擾導致當機、亂碼等情況	拔掉或切電斷電源約15秒後重新送電即可排除，若無法排除請報服務人員維修
	按鍵板故障	請報服務人員維修
	控制基板故障	請報服務人員維修
有異味	烘碗機內部不潔	使用抹布、海綿等擦拭清理乾淨
	集水皿內水已滿致溢出	將水倒掉並清理乾淨
	電器異常(燒焦異味)	關閉電源並請報服務人員維修
內部積水	排水口堵塞	清理排水口及集水皿
滴水	集水皿內水已滿致溢出	將水倒掉並清理乾淨
馬達運轉異音	雜物卡到(標籤、紙...等)	若無法排除請報服務人員維修
	風扇馬達不良	請報服務人員維修
顯示故障警示 (全部按鍵燈閃爍後自動關機)	部分機型於按鍵故障短路時，全部按鍵燈會閃爍警示後自動關機	拔掉插頭或切斷電源後請報服務人員維修

**※電源線損壞時，必須由製造廠、本公司服務單位
或具類似資格人員維修，以確保安全。**

七．保養方法

- ❶ 請經常確認按鍵薄膜是否有破損狀況，若有破損請立即更換薄膜或請報服務人員維修。
- ❷ 清理前先將電源插頭拔出後，再確認為無電源狀態(清理後記得把插頭插回)。
- ❸ 清理時以抹布沾少量水或中性清潔劑擦拭即可，不可用水直接沖洗機體。
- ❹ 請勿使用揮發性、易燃性等溶劑擦拭清理機體，以免損壞機體外觀。
- ❺ 定期(建議每月一次)將內部碗架、筷架取出清洗，機體內部及底部以海綿或濕布擦拭乾淨。
- ❻ 適時清理機體下方集水皿內積水，避免排水孔堵塞至發霉滋生細菌或損壞機器電子零件。
- ❼ 定期清洗或更換透氣網以免透氣口阻塞而影響烘乾功能。

八．產品規格

規 格	90cm	80cm	60cm
尺 寸 (寬x深x高) (mm)	898x320x400	798x320x400	598x320x400
淨重(kg)	15	14	11
內容積(L)	75	66	48
承載重量 (kg)	11	10	9
消耗功率 (W)	400 max. (穩定功率280)	400 max. (穩定功率280)	300 max. (穩定功率250)
額定電流 (A)	3.6A max. (穩定電流2.5)	3.6A max. (穩定電流2.5)	2.7A max. (穩定電流2.2)
額定電壓/ 頻率	AC110V/60Hz		

■ 以上規格若有變更不另行通知，實際請參照規格銘牌。

九. 售後服務保固條款

售後服務收費之零件保固時間1年，業務用機器保固期半年，但如耗材(例如：電池、油網、油杯、燈泡、燈管...等等)、包裝材料、說明書、保證卡、贈品等部分或因下列之原因發生不良或損壞，不在保固範圍內：

1. 天災、意外或人為疏忽(如：地震、水災、雷擊、沙塵暴、颱風....等)。
2. 未依照產品手冊之使用提示進行安裝及操作。
3. 自行安裝或改裝、組裝不當、使用未經認可之配件者。
4. 不符允許使用之環境或規格(如：使用電壓不符規格造成損壞)。
5. 安裝後因搬遷或其他原因於移運過程造成碰撞及震動等問題造成損壞。
6. 家庭用機器使用於營業用途(如：餐廳、旅館、溫泉會館)。
7. 環境因素造成線路或零件氧化(如：空氣中鹽分或硫磺較高地區、高溫潮濕、長期曝曬或雨淋造成退色或鏽蝕)。
8. 做為展示或測試設備使用。
9. 管線老舊破損造成漏電。

本公司保有條文修改之權利

台灣林內免付費服務專線：0800-093789

保證卡

- 正常使用及安裝的情況下，本機提供一年保固。詳細之使用及安裝方式請參照說明書。
- 超過一年保證期限，如需更換零件，則需收取工本費。
- 其他保固有關事項，請詳閱本說明書內頁。
- 服務人員到府上服務時，請出示保證卡。

客戶資料欄

安 裝 期 日	年 月 日	使用 者 姓 名		電 話	
安 裝 地 址	市(縣)	鄉(鎮)	路(街)	段 巷 弄 號 樓	
經 銷 商 章			安 裝 者 章		

(未蓋店章者無效)

RKD-00004



台灣林內工業股份有限公司 桃園市楊梅區梅獅路二段577號
TEL:(03)431-3366 免付費客戶服務專線:0800-093789 www.rinnai.com.tw