

項 目	頁次
一、各部構造名稱及性能表格規範.....	1
二、安裝原則.....	2
三、安裝注意事項.....	2
四、全隱藏電熱排油煙機開關說明.....	3
五、使用注意事項.....	3
六、選用配備.....	4
七、可能異常情形之處理.....	4
八、電路圖.....	5
九、封板組合說明.....	6
十、售後服務保固條款.....	6

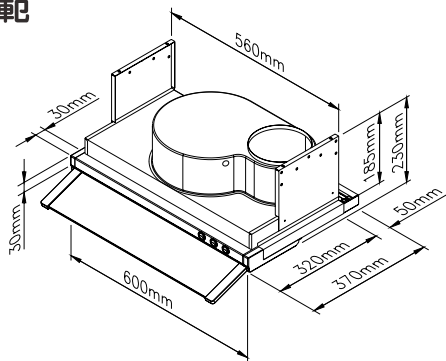
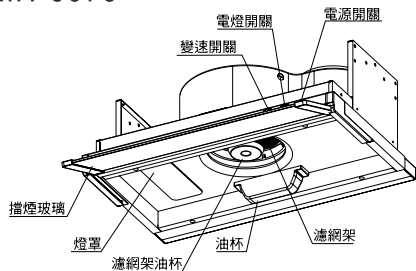
- 林內牌排油煙機是一台精心設計，符合您品質要求的排油煙機。
- 為使您的排油煙機保持在最佳狀態，使用前請詳閱本說明書。
- 請正確使用排油煙機，並妥善保存此說明書。

謝謝您的惠顧！

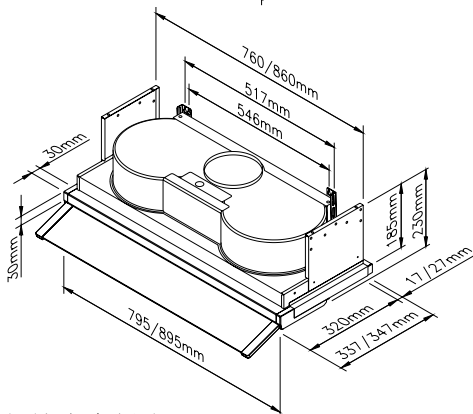
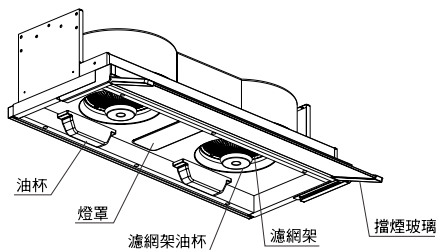
林內牌排油煙機是一部專為中式廚房烹飪而精心設計的渦輪風葉強旋離心式除油排油煙機，外殼採用鐵材烤漆好整理，使用排油煙機能使您府上廚房空氣清新，免受烹飪時的油煙污染，為使您的排油煙機永遠維持在最佳使用狀況，敬請注意下列詳細說明。

一、各部構造名稱及性能表格規範

MH-6079



RH-8170/9170 MH-8170/9170



性能表格規範：本產品依據CNS3765規範生產製造

機種	MH-6079	RH-8170/MH-8170	RH-9170/MH-9170
頂次			
淨重	9.8kg	14kg	15kg
機體尺寸	600×320×215mm	795×320×215mm	895×320×215mm
額定電壓	110V / 60Hz	110V / 60Hz	110V / 60Hz
電流	1.0A	1.8A	1.8A
風管口徑	Φ 150mm	Φ 150mm	Φ 150mm
照明	13W PL燈管	13W PL燈管	13W PL燈管
調速	二速 一速	二速 一速	二速 一速
迴轉速	1600r.p.m. 1300r.p.m.	1600r.p.m. 1300r.p.m.	1600r.p.m. 1300r.p.m.
消耗功率	100W	200W	200W
排風量(出風口1米)	10.8 m ³ /min	15.4 m ³ /min	15.4 m ³ /min
最大排風量	12.3 m ³ /min	17.6 m ³ /min	17.6 m ³ /min

二、安裝原則：

(A)周圍環境：

排油煙機安裝之周圍，應避免門窗過多，而產生空氣對流太大，則無法發揮其除油排煙之效果。

(B)安裝高度：

排油煙機之安裝高度係以爐面至機體底面之距離，參考高度以65~70cm為主，然一般使用之距離，係以使用爐具之家庭主婦身高為主，頭部不碰到之高度為原則，若機種能越接近爐面，則其排煙效果越佳。

(C)風管安裝：

首先套好風管接頭使用伸縮鉛排風管應儘量減少彎管角度。排風出口至機體之距離，應儘量避免過長以及避免排風口面對牆壁免於氣流擠壓於管內，影響其排風效果。

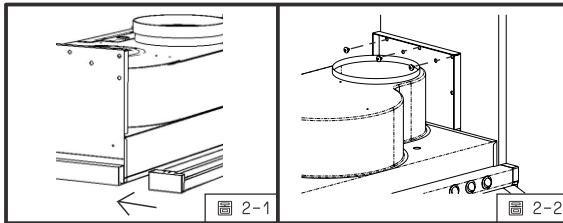
(D)機體安裝

機型安裝時，請將封板組取出，將兩側封角插入機體後端左右固定孔內(圖2-1)，再將機體推置於安裝位置上，在左右側吊板上選擇適當孔位各以3枝 4X1 6L螺絲套上平華司，將機體固定廚櫃側板上(圖2-2)。

!封板組合尺寸說明請見P6

(E)機體保持水平：

機體安裝後，於集油盤內盛水，觀其水平度，以免使用時，集油盤內積油傾向單邊，而溢出機外。(左右水平可由吊鉤調節之，前後水平則由鋼釘釘入牆壁之深淺決定之。)



三、安裝注意事項：

(A)理想安裝位置：

(1)安裝於爐台之上方。

(2)爐具或爐架與排油煙機最低部份之最小距離限制；當排油煙機置於瓦斯爐上，此距離至少為65cm。若瓦斯爐之安裝說明書規定更大之距離，必須列入考量。

(B)排氣管之安裝位置：

(1)排氣管於爐台正對窗戶之安裝；

敲下一方玻璃，安裝一塊穿有彎管孔大的合板，排煙管由此孔穿出，絕不損壞壁面。

(2)爐面不鄰近窗戶時：

①選擇最近爐台，可通向室外的窗戶，裝設排氣管穿窗而出。

②或選最近爐台，可通向室外的牆避(非隔間牆壁)打洞，裝設排氣管穿牆而出。

(C)鑽穿牆洞：

- (1)先量好彎管正對牆面位置。
- (2)然後在壁面畫好鑽洞範圍，再使用電鑽鑽穿牆壁。
- (3)鑽洞時應要留意牆壁結構和質料切勿破壞牆洞以外之壁面。
- (4)絕對禁止不加電鑽穿孔，而直接卯上鋼釘。

(D)裝設機體及排氣管：

- (1)在已選定的安裝位置上，以電鑽鑽孔，塞入塑膠子，再上螺絲釘。
- (2)調整機體兩側之掛勾(吊鉤)，將機體懸掛於螺絲釘上。
- (3)懸掛後機體要保持一定水平(安裝原則裡 E項已敘述)
- (4)按已選好排氣管的適當位置，選擇適當長度的直管和定數的彎管進行裝設。
- (5)排油煙機安裝妥善後，請以螺絲鎖住固定孔，以防排油煙機被從下方舉起。

四、全隱藏電熱排抽油煙機開關說明：

燈亮、高速



開機 抽出擋煙玻璃到底，排油煙機啟動，電燈亮、馬達高速運轉。

變速、停止、燈亮



變速 馬達高速轉低速；在高速檔時，將擋煙玻璃向上扳動，即可轉為低速、電燈亮。

單獨燈亮 在低速檔時，將擋煙玻璃向上扳動，電燈恆亮，馬達停止運轉。

燈熄、電源關閉



關機 將擋煙玻璃推回機體下方，排油煙機停止運轉、電燈熄滅。



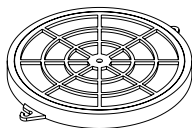
本機種為全自動電熱除油：

馬達使用時間累計超過10分鐘以上，關機時排油煙機會自動【加熱除油】10分鐘，此時馬達停止運轉，指示燈閃爍、電燈亮。加熱除油10分鐘後馬達接著啟動運轉1分鐘，電熱除油作動完畢，指示燈熄滅、電燈熄滅。

五、使用注意事項：

- (1)機體表面清洗時不可以用水直接沖洗，須以乾淨抹布沾上中性清潔劑(如:沙拉脫...等)擦拭。
- (2)清洗時馬達及開關部位切勿進水，以免影響正常功能。
- (3)用非中性清潔劑清洗風葉及風冑時，請即時將油杯內油污倒棄，以免甲苯化學劑腐蝕塑膠油杯。
- (4)切勿使用非指定電源(如220V/50HZ)
- (5)若電源損壞時，必須由製造廠或其服務處或其有類似資格的人員更換以避免危險。
- (6)當排油煙機與瓦斯或其它燃料同時使用時，室內應有良好的通風。
- (7)若未依說明書執行清潔可能引起火災之危險。
- (8)不可在排油煙機下方直接燃燒。
- (9)排出的氣體不得藉由瓦斯或其它燃料之排氣通道釋出。
- (10)須適當調整以使廢氣完全排出。
- (11)燈泡，燈罩及油杯屬消耗品，不在保固範圍內。

六、選用配備 ※活性炭濾網組:(如圖示)



安裝於排油煙機出風口，做室內循環使用時，僅限於無油烹飪。

【活性炭濾網組】有去除油煙臭味之功能，無法做濾除油煙粒子之用途。

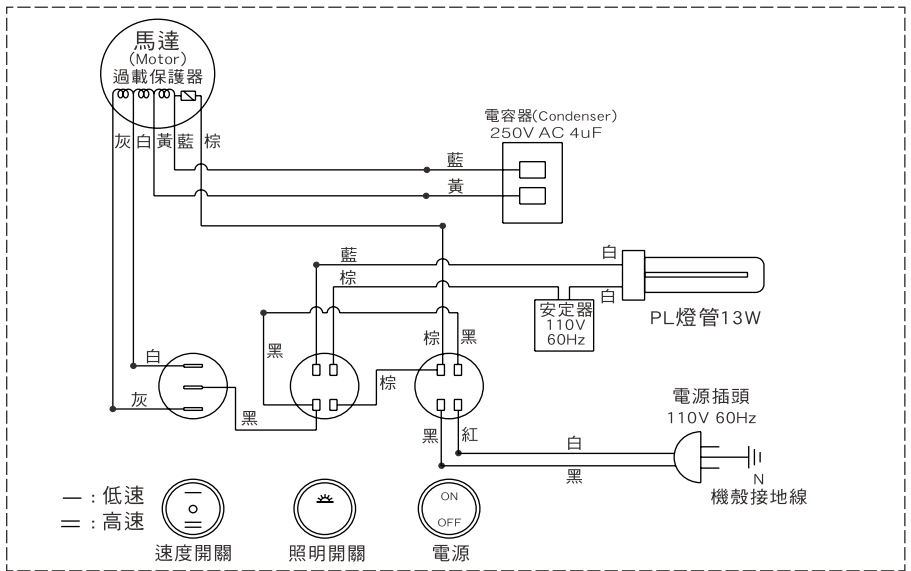
請勿在重油煙環境下使用，【活性炭濾網組】容易阻塞，而造成廚房內油煙瀰漫。

七、可能異常情形之處理 ※處理異常時，請先將電源插頭拔除

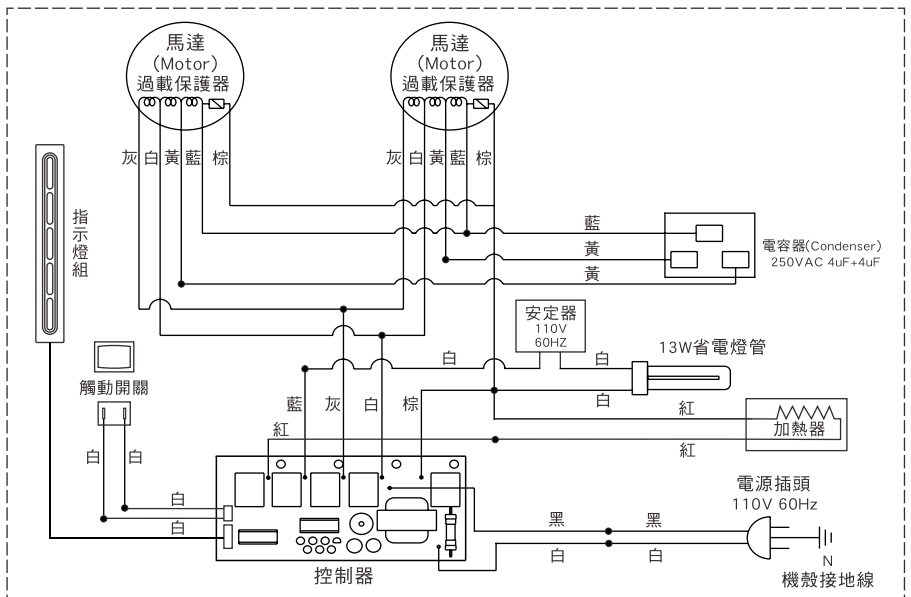
狀況	原因及處置方法	使用工具
機體震動	<ol style="list-style-type: none"> 1.先看各部焊接點有否脫落，如有則將油機退修。 2.如焊接點沒脫落，則再查看馬達有否鎖緊。 3.如馬達已鎖緊，則是風葉受損不平穩，轉動時會產生震動，應更換風葉。 	<ol style="list-style-type: none"> 1.十字起子。 2.十字起子。 3.十字起子。
燈亮 馬達不運轉	<ol style="list-style-type: none"> 1.查看馬達外部電線有否鼠咬，再用手轉動風葉，如轉不動，查看風葉有否卡住，如否，則馬達束心或培林損壞，必須換新馬達。 2.如風葉用手轉動運轉自如，則是電容器之問題： <ol style="list-style-type: none"> ①先看起動線（黃色電線）有否脫離電容器。（參考電路線路圖） ②起動線沒脫落，就是電容器已壞，必須換電容器。 3.如按下馬達按鈕，馬達稍一運轉即停止，而於馬達可聞到一股燒焦的臭味，則係馬達燒燬，須換新馬達。 4.如無上項問題，則檢查開關是否接觸不良。 	<ol style="list-style-type: none"> 1.手動、目視。 2.手動、目視。 3.鼻嗅、十字起子。 4.三用電表。
吸力不強	<ol style="list-style-type: none"> 1.出風管太長或彎角太多。 2.排油煙機與爐面的距離太高。 3.排油煙機及周圍環境門窗通風多，對流太大。 4.排油煙機安裝在窗戶處所導致，如不得已最好在排油煙機後部下方放一塊三夾板，與排油煙機後部齊，遮齊窗部之凹處。 5.參考安裝原則及安裝注意事項後進行安裝。 	
機體裝設 歪斜	<ol style="list-style-type: none"> 1.如係左右歪斜，則由吊鉤調整左右高度。 2.如係向前傾斜，則將螺絲釘再鎖深入牆壁，釘身大約0.5~1cm於壁外，或查看吊鉤固定於機體的螺絲是否鬆落。 	<ol style="list-style-type: none"> 1.十字起子。 2.鐵錘、十字起子。
集油杯燒毀	集油杯係採用塑膠製成，當炊事時應避免火焰吸入，以免集油杯被燒毀。	
換燈泡	只須將燈罩螺絲用十字起子取下即可更換，不必卸下中架板(煙罩)	1.十字起子。

八、電路圖 (驗證登錄：R51206)

MH-6079 單馬達抽油煙機線路圖

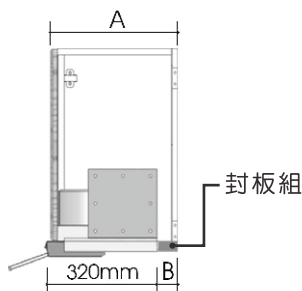


MH-8170/ RH-8170/ MH-9170/ RH-9170 全隱藏電熱除油抽油煙機線路圖

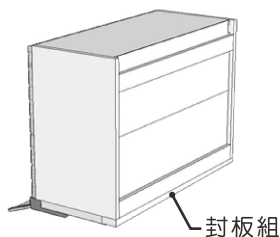


九、封板組合說明：

安裝時，請將封板組與機體後緣接合，靠牆壁貼合安裝，市售廚櫃尺寸有些許差異，各部安裝尺寸如下：



型 號	MH-6079		
市售廚櫃種類	350mm	340mm	進口廚櫃12"
廚櫃深度含門板 圖示A	370mm 350+20mm門板厚	360mm 340+20mm門板厚	320mm 300+20mm門板厚
機體深度	320mm	320mm	320mm
選配封板組尺寸 圖示B	50mm	50mm	免用
安裝後尺寸	機體與廚櫃 門板對齊	機體凸出廚櫃 門板外10mm	機體與廚櫃 門板對齊



型 號	RH-8170/9170, MH-8170/9170		
市售廚櫃種類	350mm	340mm	進口廚櫃12"
廚櫃深度含門板 圖示A	370mm 350+20mm門板厚	360mm 340+20mm門板厚	320mm 300+20mm門板厚
機體深度	320mm	320mm	320mm
選配封板組尺寸 圖示B	27mm	17mm	免用
安裝後尺寸	機體隱藏於 門板內	機體隱藏於 門板內	機體與廚櫃 門板對齊

十、售後服務保固條款：

家庭用機器售後服務收費之零件保固時間1年，但如耗材(如油網、油杯、電燈……等等)、包裝材料、說明書、保證卡、贈品等部分或因下列之原因發生不良或損壞，則不提供保固：

- 1.天災、意外或人為疏忽，如地震、水災、雷擊、沙塵暴、颱風…等。
- 2.安裝方式或環境有安全疑慮者(如:漏電……等)經告知仍未改善者，無法進行維修服務。
- 3.未依照產品手冊之使用提示進行安裝及操作或使用未經認可之配件者。
- 4.不符允許使用之環境或規格，如使用電壓不符規格造成損壞。
- 5.安裝後因搬遷或其他原因於移運過程發生碰撞及震動等狀況造成損壞。
- 6.家庭用機器使用於營業用途，如游泳池、餐廳、旅館、溫泉會館。
- 7.環境因素造成線路或零件氧化，如高溫潮濕、長期曝曬或雨淋造成退色或鏽蝕。
- 8.做為展示或測試設備使用。

本說明書內容若有變更等未盡事宜，本公司保有條文修改之權利，不另通知。

保證卡

- 正常使用及安裝的情況下，本機提供一年保固。
詳細使用及安裝方式請參照說明書。
- 超過一年保證期限，如需更換零件，則需收取工本費以及零件費。
- 其他保固有關事項，請詳閱本說明書內頁。
- 服務員到府上服務時，請出示保證卡。

客戶資料欄

使用者姓名		電話	
安裝地址	市(縣)	區(鎮)(鄉)	里(村) 路(街)
	段	巷	弄 號 樓 之
經銷商店章		安裝者簽章	
		安裝日期	年 月 日

(未蓋店章者無效)

6079 101.11



台灣林內工業股份有限公司 桃園縣楊梅市梅獅路二段577號

TEL:(03)431-3366 免付費客戶服務專線:0800-093789 電話受理時間:08:00-20:00
www.rinnai.com.tw 本說明書所有規格資料僅供參考,正確資料依實物上所標示為準