

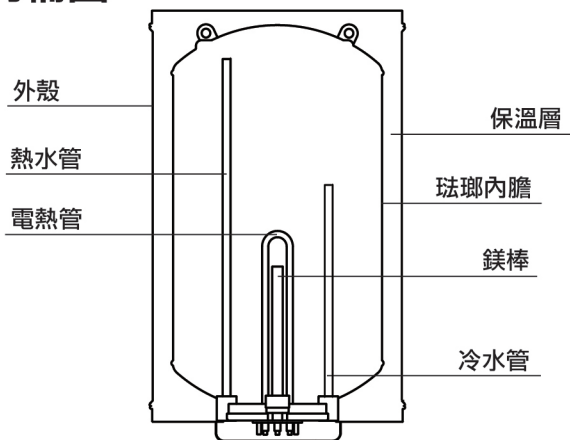
項 目	頁次
各部名稱 .....	1
線路圖 .....	2
產品規格表 .....	3
注意事項 .....	4
安裝步驟說明 .....	5
安裝圖示 .....	6
操作說明 .....	8
異常情況處理 .....	9
DIY清潔步驟 .....	10
售後服務保固條款 .....	11
產品保證卡 .....	封底

- 林內牌電熱水器是一台精心設計，符合您品質要求的電熱水器。
- 為使您的電熱水器保持在最佳狀態，使用前請詳閱本說明書。
- 請正確使用電熱水器並妥善保存此說明書。

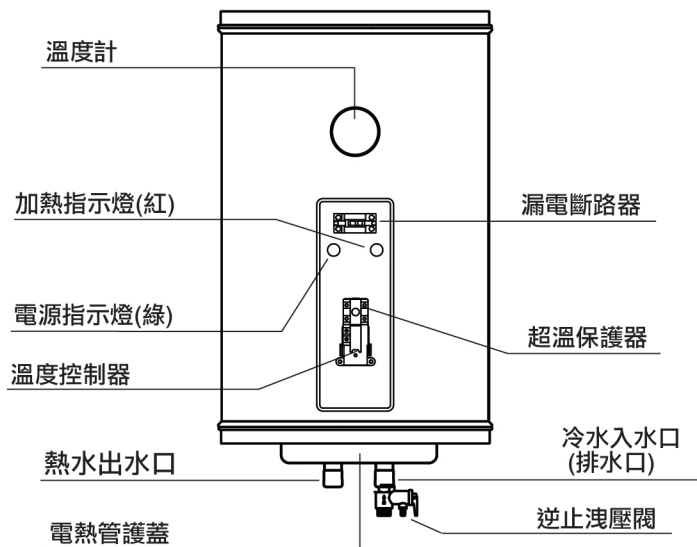


# 各部名稱

## 直掛式內桶圖

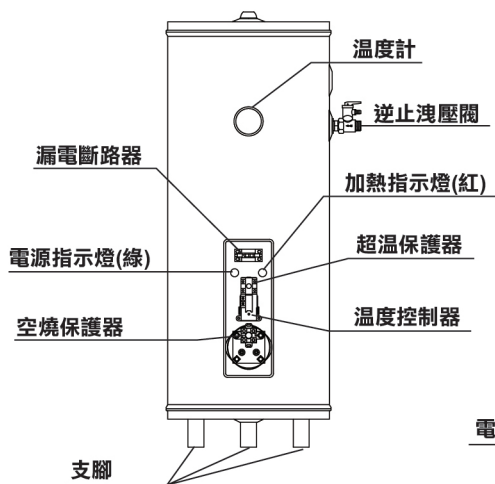


## 直掛式外觀圖

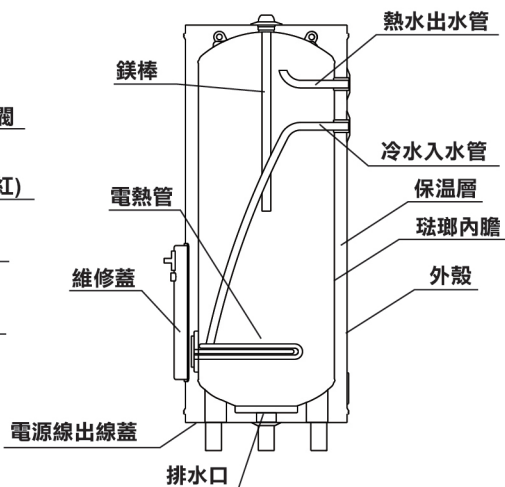


# 各部名稱

## 立式外觀圖

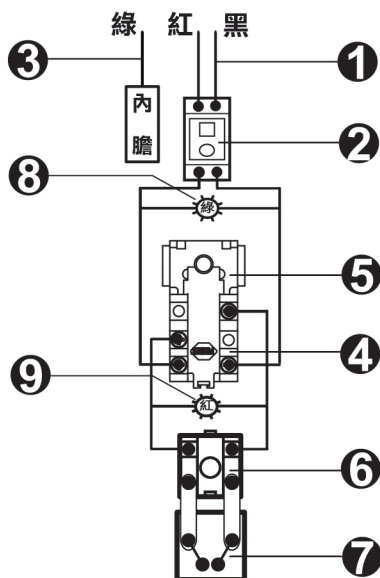


## 立式內桶圖



## 電路配線圖

- ① 電源線
- ② 漏電斷路器
- ③ 接地線
- ④ 超溫保護器
- ⑤ 溫度控制器
- ⑥ 空燒保護器
- ⑦ 電熱管
- ⑧ 電源顯示燈
- ⑨ 加熱顯示燈



# 產品規格表

機 型	直掛式		立 式		
型 號	REH-0854	REH-1255	REH-2055	REH-3055	REH-5054
內桶容量	8G/30L	12G/45L	20G/75L	30G/114L	50G/190L
尺 寸 <small>直徑*高度 單位:mm</small>	405*622	405*672	470*795 <small>(腳架:120mm)</small>	500*961 <small>(腳架:120mm)</small>	590*1088 <small>(腳架:120mm)</small>
電 壓 <small>(V)</small>	220V/60HZ				
電 流 <small>(A)</small>	28A	18A		28A	
功 率 <small>(kW)</small>	6kW	4kW		6kW	
漏電斷路器	2P30A				
安全洩壓閥	$6 \pm 0.5 \text{kg/cm}^2$				
溫度控制器	$65^\circ\text{C} \pm 8^\circ\text{C}$ (可調式)				
適用水壓	$3 \text{kg/cm}^2$				
機 種	機械式				
電源顯示燈	綠色				
加熱顯示燈	紅色				
異常顯示燈	無				

# 注意事項

## 安裝安全注意：



貯備型電熱水器，安裝完成通電前，務必先進滿水至桶內，始可接通電源開始加熱，否則將導致電熱管產生空燒現象，易造成零件損毀。

為安全及正確的安裝使用本產品，請詳讀本安裝說明書後，依指定工程施工。

※本產品需由合格之電工人員才可安裝本設備。

※請注意：因未依說明書內容安裝，所造成的故障或損壞，雖在保固期內，恕不負責保固責任。

※接地線必須確實接妥。(請依電工法規範施工)

※本熱水器為電器製品，不得安裝於潮濕或會受雨水波及之處所，避免發生感電及外觀鏽蝕。

## 注意事項：

※漏電斷路器若跳脫，表示機體絕緣不良，有漏電現象。請關閉電源，並通知服務維修人員檢修。

※若因故障產生漏電情況時，漏電斷路系統，會於0.1秒內自動斷電，確保使用上的安全。

※若電源線損壞時，必須通知服務維修人員維修，請勿自行維修更換以避免危險發生。

※進水壓力應維持於3kg/cm<sup>2</sup>以下，若水壓超過，請加裝減壓裝置。

※本產品適用自來水，若使用地下水或自來水以外的水源，需先經過軟水處理及過濾，否則將增加耗電量及減少產品使用壽命。

※本產品採用浸水式高功率加熱管，熱效率高達98%，縮短加熱時間，節省能源及延長電熱管使用壽命。

※安裝完成後，先打開熱水龍頭，待水流出後關閉水，再行通電。

# 安裝步驟說明

## 1. 安裝圖示:(重點說明)

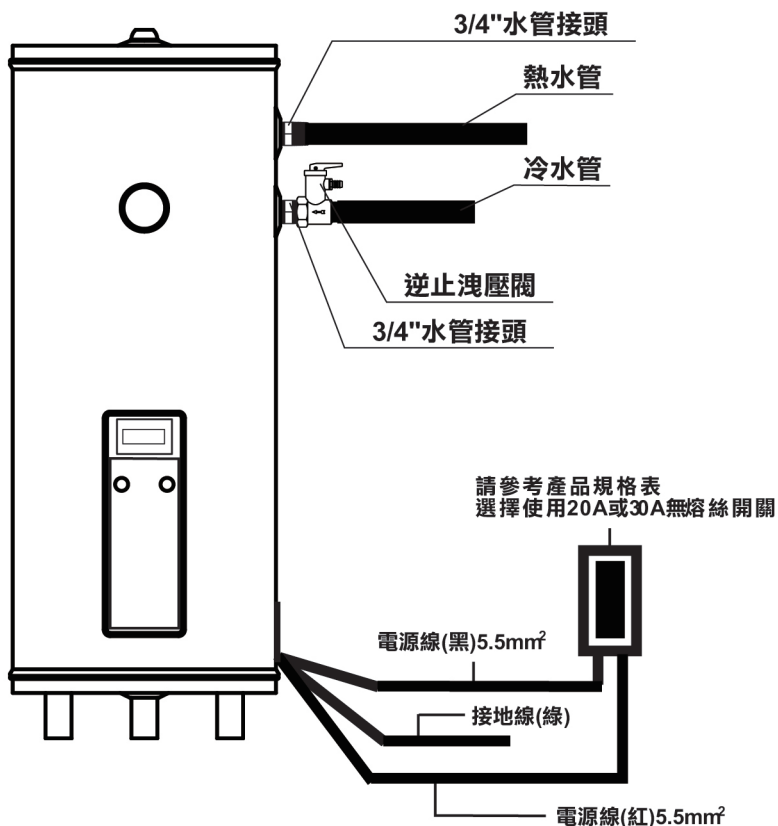
- (1)請務必裝入逆止洩壓閥(附件)，依箭頭方向在冷水入水端的位置。  
※立式機型:要先將支腳和腳墊組合，再將其組裝到熱水器。
- (2)使用足夠的電源線5.5mm<sup>2</sup>，刀閘入端8mm<sup>2</sup>，出端5.5mm<sup>2</sup>。
- (3)裝置專用之無熔絲開關30A以上。
- (4)冷水接管前，請配製三角凡而或水開關，以利調節或維修使用。
- (5)冷熱水管請勿裝反(紅色:熱水管/藍色:冷水管)，在裝配時務必用扳手固定冷熱水管接頭，避免損壞或鬆動，以免造成漏水影響產品功能。
- (6)維修蓋，務必裝牢以策安全。
- (7)熱水器避免放置雨淋地區或易燃物附近，應裝置在容易安裝、服務、維修、易排水之場所。

## 2. 使用說明及順序步驟:

- (1)安裝電熱水器後，依圖示實施配電作業。
  - a、打開電源出線蓋，將內部紅線(電源)，黑線(電源)，綠線(接地)連同壓著端子一起穿出出線蓋孔。
  - b、將來源端之電源配線與機體內出線端子確實壓接後，將端子塞回機體內部，並鎖上出線蓋。  
(※接地線務必確實接妥)
- (2)打開冷水進水開關及熱水龍頭，直到水由熱水龍頭流出來後，關閉熱水龍頭，表示水已充滿。
- (3)打開維修蓋將漏電斷路器開關ON後，再將電源之無熔絲開關打開，電源指示燈及加熱指示燈均亮，即代表通電加溫中將維修蓋裝上。
- (4)電源指示燈亮、加熱指示燈滅，即代表熱水器正常操作中且保溫中。(※務必先進水後再通電)

# 安裝圖示

## 立式機型安裝:

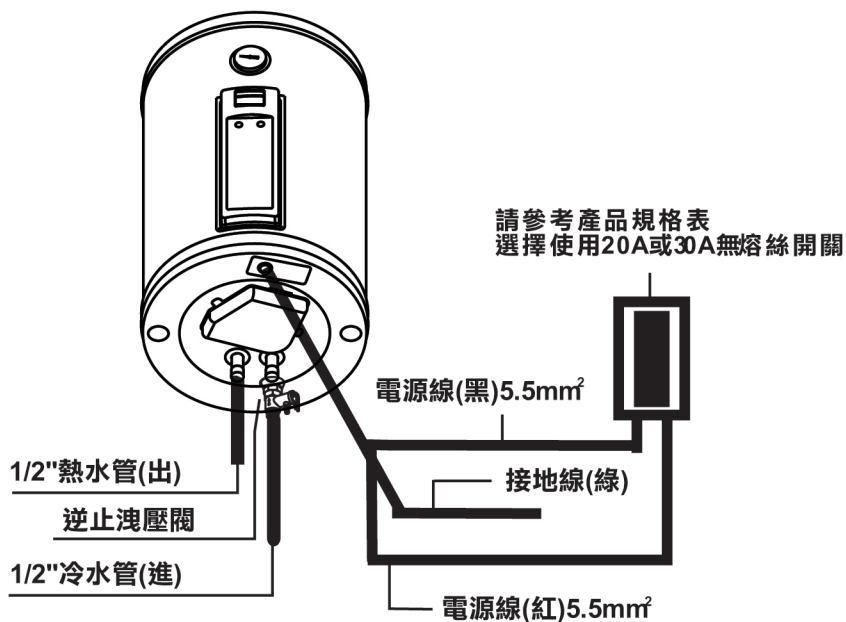
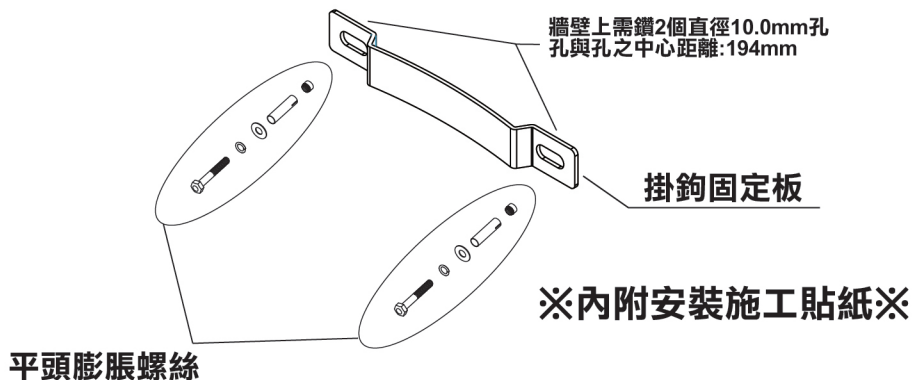


請勿自行安裝，否則將造成人員受傷或機器損壞



# 安裝圖示

## 直掛式機型安裝:



請勿自行安裝，否則將造成人員受傷或機器損壞

# 操作說明

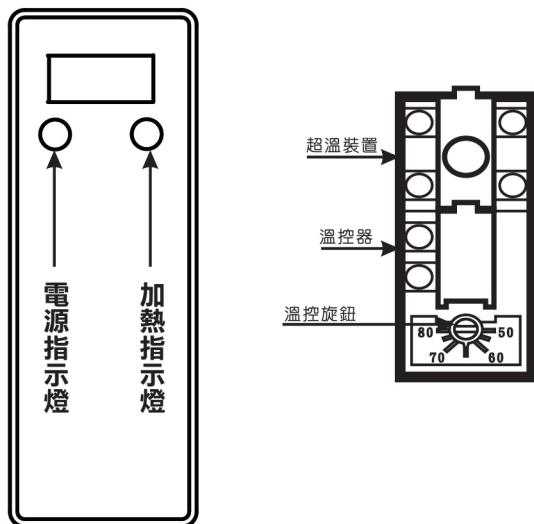
## 立式、掛式機械式機型

※電源指示燈亮時(綠色)，表示開機狀態，且保持水溫在溫度設定65 °C的功能。

※加熱指示燈亮時(紅色)，表示水溫低於設定值-5 °C，溫控裝置自動開啟加熱系統正加熱中，使水溫保持於設定值。

※加熱指示燈熄滅時，表示水溫到達設定值，溫控裝置自動關閉加熱系統停止加熱，保溫在設定值±5°C內。

※水溫設定(須先切斷電源)，從前方將維修蓋拆下，調整溫度控制下方旋鈕，使指針指向所需的溫度刻度。建議立式設定溫度小於等於65 °C、掛式設定溫度小於等於65°C。



※警告 ● 為了防止被熱水燙傷，使用蓮蓬頭淋浴時不可突然往頭部或身上淋水，應該先以手確認熱水溫度後再使用。

● 為了防止被熱水燙傷，使用過高溫的熱水之後，因為管路中還有殘留高溫度的熱水，再次使用蓮蓬頭淋浴時，請務必先用手確認水溫後再使用。

# 異常情況處理

異常狀況	原因	處理方式
1.無法出水或過小	A.逆止閥方向錯誤	A.重新裝置
	B.管路阻塞或有泥沙	B.清除
	C.水壓過低0.1kg/cm <sup>2</sup> 或裝在水塔下方1m內	C.增高配置或裝設加壓馬達
	D.管損壓力配管過長	D.彎道過多配管改變
	E.入水時無將水龍頭打開	E.重新操作
2.水溫不高或電源及加熱燈不亮	A.電熱管燒毀或被石灰質包覆	A.更換或清除，如保養方法
	B.電源無熔絲跳開	B.是否使用正確的規格
	C.漏電斷路器跳開	C.檢查是否短路損傷或故障或無法打開
	D.電壓用錯或電壓不足	D.應使用220V單相電源以三用電錶量取或線路過長產生壓降
3.加溫異常	A.超溫、過熱裝置跳開（紅色按鈕跳脫）	A.打開溫控器護蓋的過熱裝置按鈕按下後，若再跳脫請通知服務維修人員
	B.頻繁間斷加熱	B.管路或出水龍頭沒關好
	C.頻率高間斷取水	C.間斷最少0.5分鐘或調低水溫
	D.安全洩壓閥洩壓	D.使用壓力超過5kg/cm <sup>2</sup> 以上。若加溫完畢後不滴水屬正常
4.漏水	A.內桶及配件	A.膠圈老化，更換墊圈，若內膽破損，請通知服務維修人員。
	B.管路	B.管路更換
5.水溫不穩定	A.冷熱水流量差異	A.調整冷水進水量
	B.熱水不足	B.間隔時間最好2分鐘以上或換大容量、或出水龍頭關小一點

※逆止洩壓閥請每月檢核乙次是否被塞住(拆開洩壓閥板手，是否有大量水洩出，若無出水請聯絡本公司服務人員前往處理)

# DIY清潔步驟

※更換或檢查電熱管與清洗污垢可同步處理※  
非專業人員請勿自行拆解

- 1、關閉刀閘電源，此時顯示指示燈均熄滅，表示為關機狀態。
- 2、打開熱水龍頭放出熱水，待水溫降至室溫後，關閉水龍頭。
- 3、關閉冷水進水源。
- 4、立式機型：使用活動扳手，打開下方的排水口，洩除桶內水。  
掛式機型：使用活動扳手，打開下方的鎂棒孔，洩除桶內水。
- 5、打開冷水進水，將內部泥沙沖洗乾淨後鎖回排水螺帽。
- 6、打開熱水龍頭及冷水進水源開始進水，待熱水龍頭有水流出後，表示桶內已充滿水，此時關閉熱水龍頭。
- 7、使用乾布及中性清潔劑擦拭外殼，切勿直接沖水或潑淋，避免發生電線短路，危及人員安全。
- 8、確認桶內裝滿水後，才可啟動電源開始加熱。
- 9、正面的溫度顯示計，會隨時顯示桶內溫度。
- 10、建議一年清洗一次。但如果使用環境的水質較差時，則建議半年清洗一次。

# 售後服務保固條款

家庭用機器售後服務收費之零件保固一年，業務用機器保固半年，但如耗材、包裝材料、說明書、保證卡、贈品等部分或因下列之原因發生不良或損壞，不在保固範圍內：

- 1.天災、意外或人為疏忽。(如:地震、水災、雷擊、沙塵暴、颱風等)
- 2.安裝方式或環境有安全疑慮者(如:漏電.....等)經告知仍未改善者，無法進行維修服務。
- 3.未依照產品手冊之使用提示進行安裝及操作或使用未經認可之配件者。
- 4.不符允許使用之環境或規格:(如:使用電壓不符規格造成損壞)。
- 5.安裝後因搬遷或其他原因於移運過程發生碰撞及震動等狀況造成損壞。
- 6.家庭用機器使用於營業用途，(如:游泳池、餐廳、旅館、溫泉會館)。
- 7.環境因素造成線路或零件氧化，(如:高溫潮濕、長期曝曬或雨淋造成退色或鏽蝕)。
- 8.做為展示或測試設備使用。
- 9.瑠璃內桶提供五年保固(鎂棒每兩年需定期更換)、其他零件(除電熱管外)保固一年，但營業場所、使用地下水、水壓不穩定、不在保固範圍內。

本說明書內容若有變更等未盡事宜，本公司保有條文修改之權利，不另通知。





## 保 證 卡

- 正常使用及安裝的情況下，本機提供一年保固。詳細之使用及安裝方式請參照說明書。
- 超過一年保證期限，如需更換零件，則需收取工本費。
- 其他保固有關事項，請詳閱本說明書內頁。
- 服務人員到府上服務時，請出示保證卡。

### 客 戶 資 料 欄

安 裝 日 期	年 月 日	使 用 者 姓 名		電 話	
安 裝 地 址	市(縣)	鄉(鎮)	路(街)	段 巷 弄	號 樓
經 店 銷 商 章			安 裝 者 章		
(未蓋店章者無效)					

XXA



台灣林內工業股份有限公司 桃園市楊梅區梅獅路二段577號

TEL:(03)431-3366 免付費客戶服務專線:0800-093789 電話受理時間:08:30-21:00  
www.rinnai.com.tw 本說明書所有規格資料僅供參考,正確資料依實物上所標示為準