



## 捲門機



網頁版



# 日光牌

高安全、智能、抗風、堅固，全方位門控系統

日光是金山機械股份有限公司的品牌，為早期家庭、工廠、辦公室門控系統的開拓者和現代創新者之一。成立於1973年，日光獲獎產品包括捲門機、智慧型抗風捲門、抗風快速捲門、滑行大門機及智能型伸縮大門。所有的產品都通過ISO9001認證，辦公室和工廠設施總面積達8,938平方米，座落於中部地區。

日光持續保有熱情並確實紮根於注重細節和創新的文化之中，引入新的服務、材料和技術，堅持專注並提高品質，使產品朝向智能，這是堅固耐用的門控解決方案。日光技術在台灣、歐洲、美國、馬來西亞和日本獲得了無數專利，並且獲得了台灣經濟部 (SBIR) 補助對於推動門的新技術發展專利產品開發。

### 本地 / 國際專利



我們的每項產品都是多年專業經驗及技術發展的累積因此榮獲多項本地及國際專利證書及獎章。這是我們致力於大門工業開創新方向和承諾的證明。



洪金山董事長創立

## 1973

擴大興建工廠和辦公大樓並遷移至現址

## 1991

## 1987

獲台北世貿遠東區發明展之得獎廠商

## 1992

提升工廠並擴大營業

榮獲 ISO 9001 國際品保認證

## 2001

興建抗風捲門第二廠巨陽廠

## 2007

## 2005

迄今研發智慧型圍牆大門機並通過經濟部 SBIR 專利開發補助產品

抗風捲門榮獲 20 年發明專利並通過經濟部 SBIR 專利開發補助

## 2014

## 2014

抗風快速捲門推出

興建抗風快速捲門廠第三廠百福廠

## 2016

# 特色

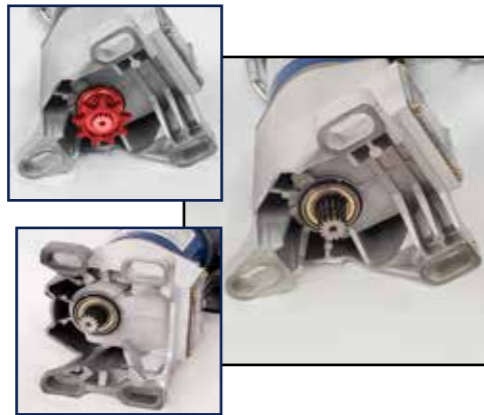
## 日光 需求目標的解決方案

日光捲門機提供您捲門更多功能、便於控制及安全操作。融入了 50 多年的經驗，建造可以承受長時間運轉和摩擦的嚴峻考驗，為您提供可靠的產品經久耐用。

### ◆ 多功能性



鏈條式/齒輪式



各種腳座可適合大多數捲門系統



馬力從1/6HP到1HP

### ◆ 方便



無線手機控制和辦公室控制中心 (選配)



遙控器 (選配)

### ◆ 安全



防崩齒斷鏈安全裝置 (選配)



捲門機採用電磁煞車系統，無煞車線圈、整流器燒毀之虞



捲門機溫度感應器 - 過熱自動停止

### 安全主機盒

安全底支關門時輕觸物體即停止並往上升三秒/煙感偵測器 (當警報時可以打開或關閉)/紅外線感應物體穿過即時停止/撬門警報/當磁簧開關或紅外線故障時，可以啟動強制運轉，按遙控器的「開」按鈕四次(或持續按住開按鈕5秒)開門或可以按遙控器上的「關」按鈕四次 (或持續按住關按鈕5秒) 即可關門。



# 產品

日光捲門機根據腳座部份的孔來區分為三腳和四腳兩種配置。每種類型的捲門傳動系統都有不同的機構，可以是插心式、鏈條式或齒輪式（四腳捲門機）。最後每台捲門機都有不同的馬力規格滿足不同捲門載重的要求。

### RAB 三腳插心式



### RBB 三腳鏈條式



### RCB 四腳齒輪式



### RDB 四腳鏈條式



### RFB 四腳插心式



# RAB

## 三腳插心式



正視圖

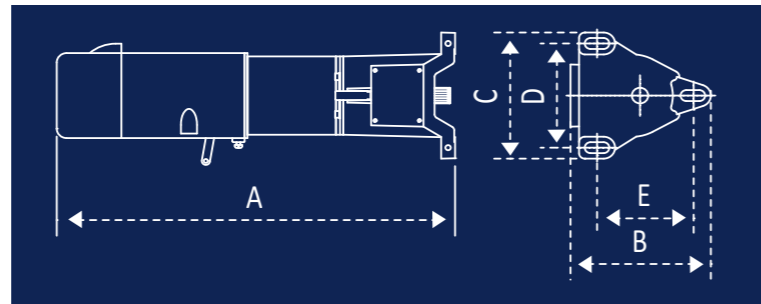
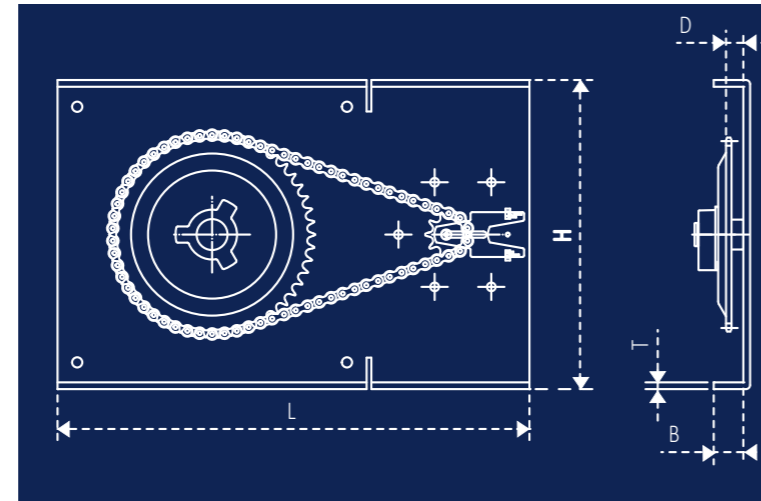


示意圖 (請參閱附錄 I ABCDE 尺寸)



架板圖 (關於 HLBDT 尺寸, 請參閱附錄一)



底部

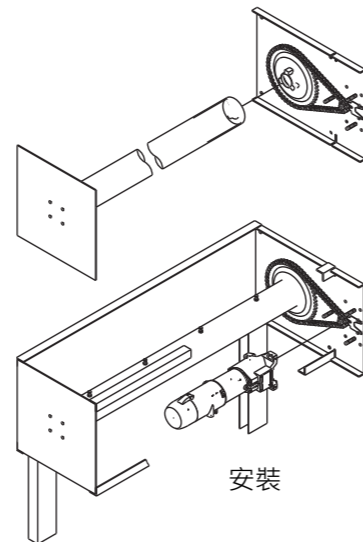


架板

RAB 捲門機的腳座為三腳, 插心式減速機軸心設計, 搭配已裝有鏈齒及鏈條的架板, 可直接將捲門機快速安裝固定在架板上, 安裝省時及貼心設計。

型號	型號規格	馬力	每分鐘轉速	荷重 (kg)
RAB	30	1/6HP	39	300
				240
	40	1/4HP	39	400
				320

請參閱附錄



安裝

# RBB

## 三腳鏈條式捲門機



正視圖

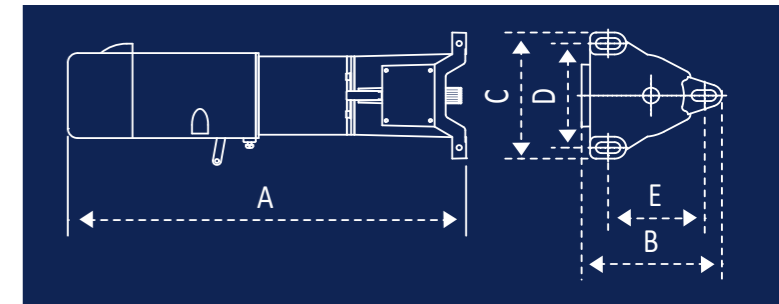
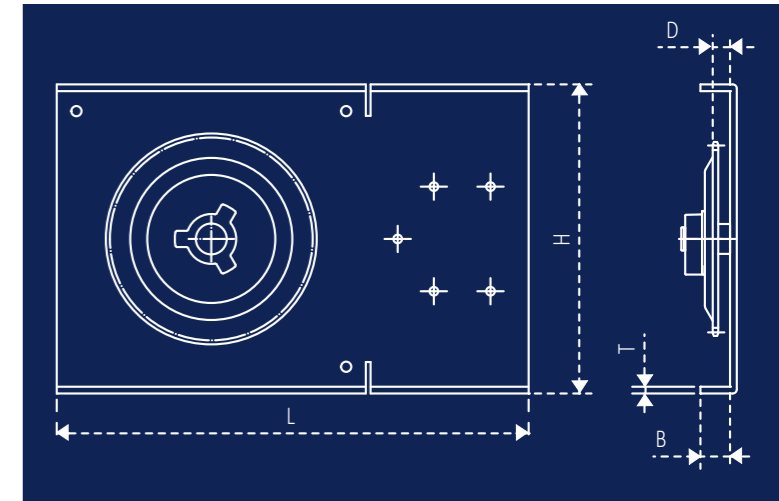


示意圖 (請參閱附錄 I ABCDE 尺寸)



架板圖 (關於 HLBDT 尺寸, 請參閱附錄一)



底部

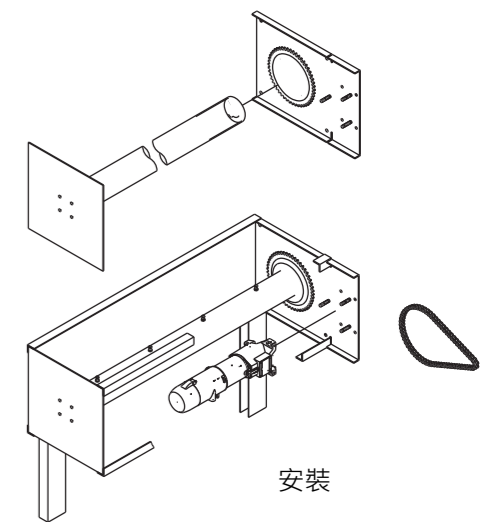


架板及鏈條

RBB 鏈條式捲門機的底座為三腳型式, 架板未安裝鏈條, 須要安裝者自己安裝鏈條, 有一只小鏈齒在捲門機的底部, 故命名為 RBB(自裝)鏈條式捲門機。

型號	型號規格	馬力	每分鐘轉速	荷重 (kg)
RBB	30	1/6HP	39	300
				240
	40	1/4HP	39	400
				320

請參閱附錄



安裝

# RCB

## 四腳齒輪式捲門機



正視圖

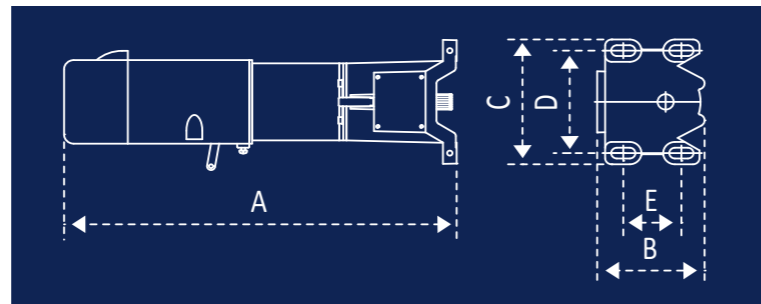
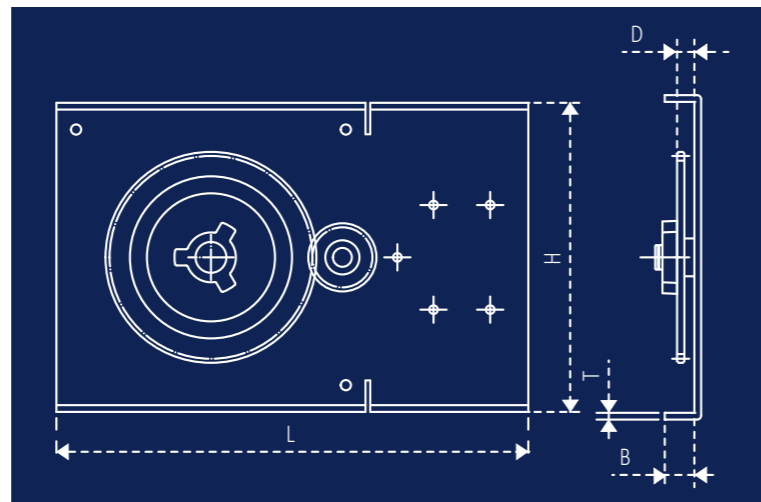


示意圖 (請參閱附錄 I ABCDE 尺寸)



架板圖 (關於 HLBTD 尺寸, 請參閱附錄一)



底部

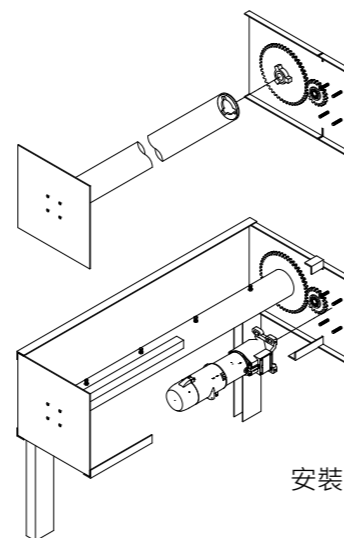


架板

RCB 是一種帶有齒輪式機構的四腳底座, 不使用鏈條, 捲門機的底部安裝了一個特殊的齒輪並與架板上的齒輪連結運轉。

型號	型號規格	馬力	每分鐘轉速	荷重 (kg)
RCB	30	1/6HP	39	300
				240
	40	1/4HP	39	400
				320

請參閱附錄



安裝

# RDB

## 四腳鏈條式捲門機



正視圖

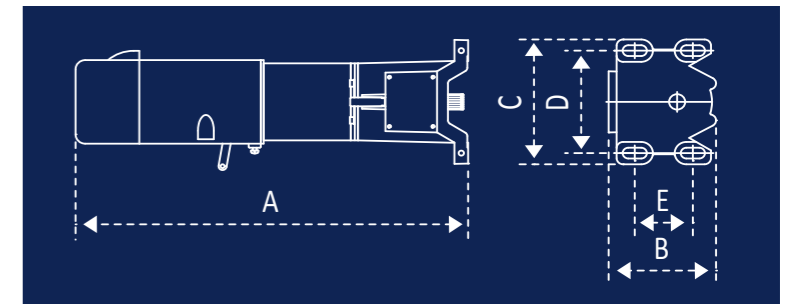
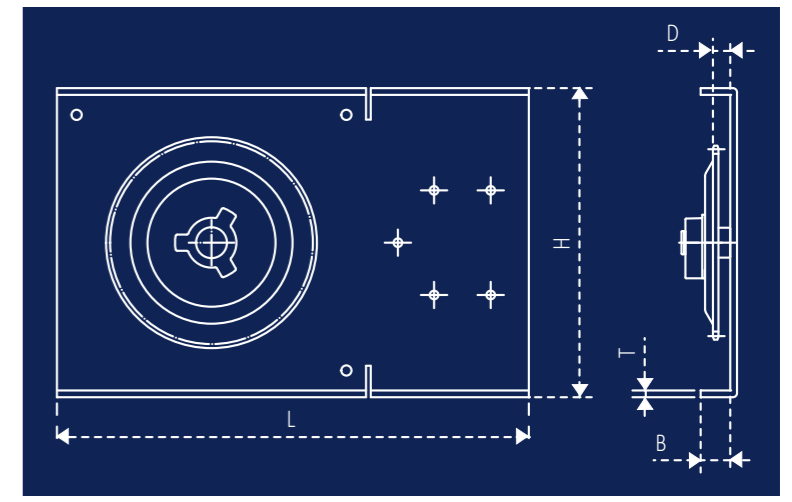


示意圖 (請參閱附錄 I ABCDE 尺寸)



架板圖 (關於 HLBTD 尺寸, 請參閱附錄一)



底部

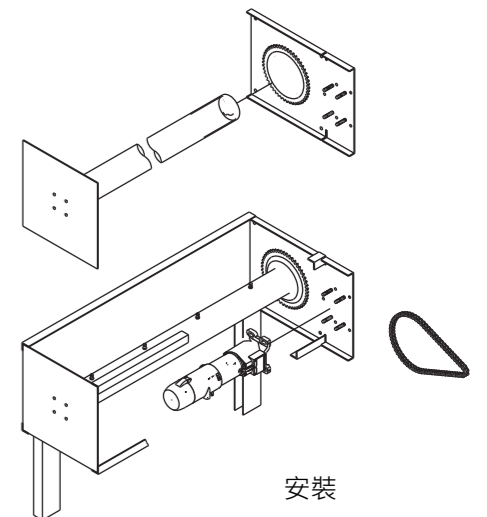


架板及鏈條

RDB 鏈條式捲門機的底座為四腳型式, 架板未安裝鏈條, 須要安裝者自己安裝鏈條, 有一隻小鏈齒在捲門機的底部, 故命名為 RDB(自裝)鏈條式捲門機。

型號	型號規格	馬力	每分鐘轉速	荷重 (kg)
RDB	30	1/6HP	39	300
				240
	40	1/4HP	39	400
				320
60	1/2HP	21	600	
			500	
100	1HP	11	1000	
			800	

請參閱附錄



安裝

# RDB

## 四腳鏈條式捲門機 (600kg)

RDB 60 型



# RDB

## 四腳鏈條式捲門機 (1000kg)

RDB 100 型



# RFB

## 四腳插心式捲門機



正視圖

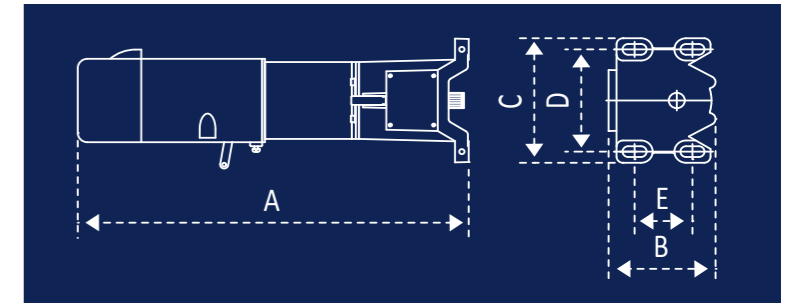
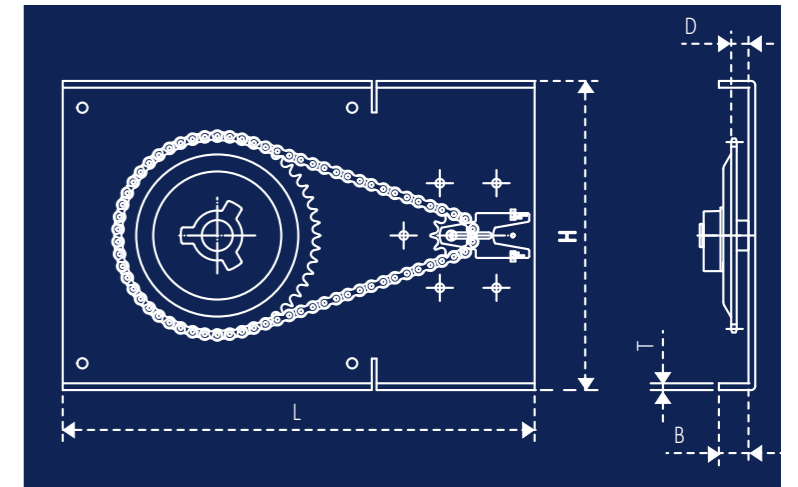


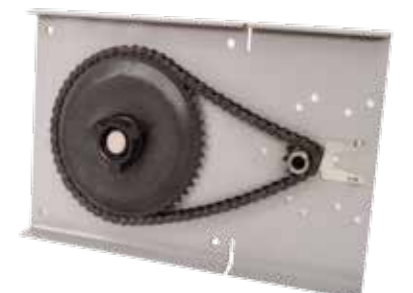
示意圖 (請參閱附錄 I ABCDE 尺寸)



架板圖 (關於 HLBDT 尺寸·請參閱附錄一)



底部

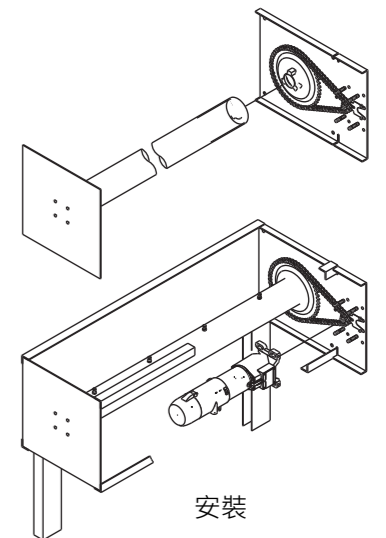


架板

RFB 捲門機的腳座為四腳，插心式減速機軸心設計，搭配已裝有鏈齒及鏈條的架板，可直接將捲門機快速安裝固定在架板上，安裝省時及貼心設計。

型號	型號規格	馬力	每分鐘轉速	荷重 (kg)
RFB	30	1/6HP	39	300
				240
	40	1/4HP	39	400
				320
	60	1/2HP	21	600
				500

請參閱附錄

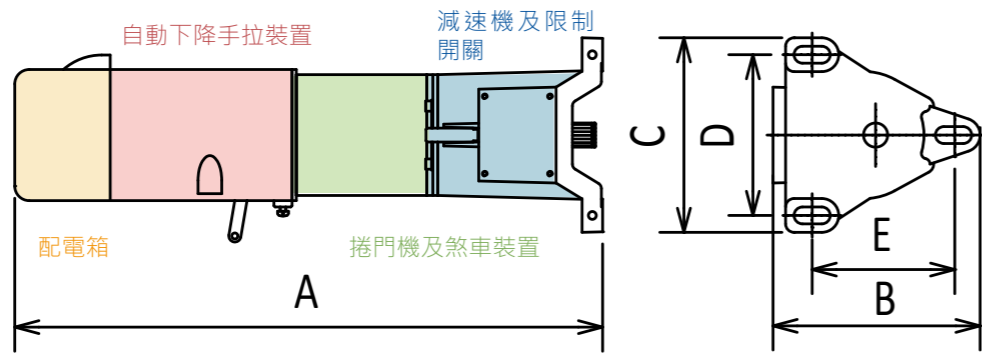


安裝

# RFB

## 四腳插心式捲門機 (600kg)

RFB 60 型



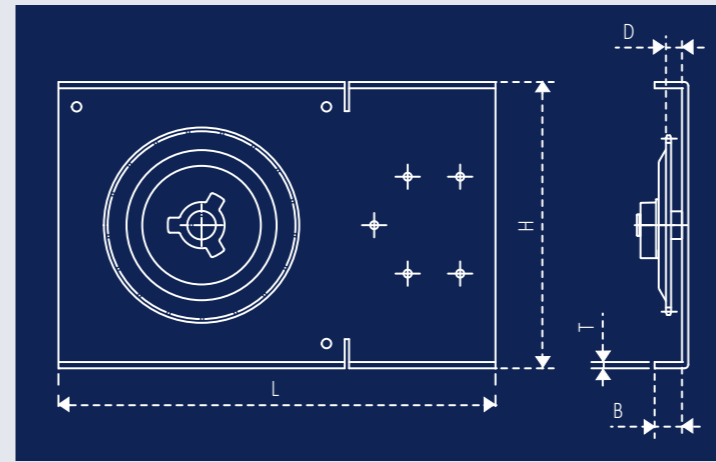
### 附錄一完整規範

#### 三腳捲門機規格表

型號	傳動方式	型號規格	電壓	電流	馬力	每分鐘轉速	捲軸	荷重 (kg)	架板傳動	尺寸 (mm)					淨重 (kg)	毛重 (kg)
										A	B	C	D	E		
RAB	附鏈齒 530#	30	1Ø110V	4.3A	1/6HP	39	4"	300	9-齒 / 51-齒	487	172	161	133	118	8.45	9.05
			1Ø220V	1.9A			5"	240								
		40	1Ø110V	5.7A	1/4HP	39	4"	400	9-齒 / 51-齒	509	172	161	133	118	9.40	10.00
			1Ø220V	2.4A			5"	320								
RBB	自裝式 附鏈齒 530#	30	1Ø110V	4.3A	1/6HP	39	4"	300	9-齒 / 51-齒	487	172	161	133	118	8.55	9.15
			1Ø220V	1.9A			5"	240								
		40	1Ø110V	5.7A	1/4HP	39	4"	400	9-齒 / 51-齒	509	172	161	133	118	9.60	10.20
			1Ø220V	2.4A			5"	320								

電壓可依地區訂製

# 尺寸



架板圖 (關於 HLBTD 尺寸, 請參閱附錄一)



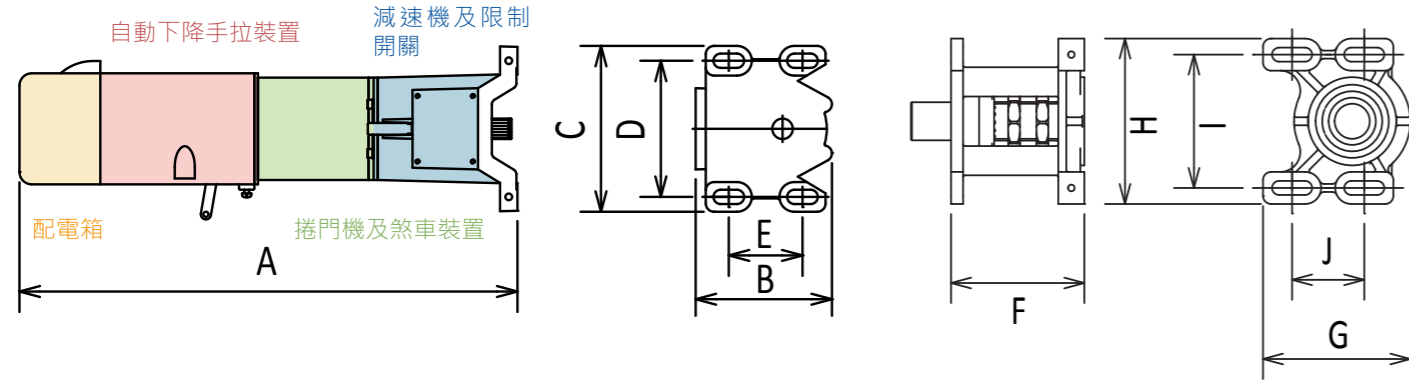
#### 三 / 四腳 (自裝) 鏈條架板規格表

架板型號	捲門機	架板規格 (台尺)	尺寸					傳動規格					淨重 (kg)	毛重 (kg)	標準配件	
			H	L	B	D	T	鏈條	主動齒	鐵管	軸心	軸承				
JD5111	RBB-030	1.1	333	540										17.8	18.4	鏈條1條 軸承1個 軸承座1組 捲軸離合器1片 尾端小架板1塊 管頭心管頭板1組 4分螺絲\螺帽\華司4組
JD5112	RBB-040	1.2	363	570	27	17.5	4	530#	51	4"-5"	Ø35	6207	19.4	20.1		
JD5113	RDB-030	1.3	393	600									21.1	21.8		
JD5114	RDB-040	1.4	423	630									25.1	25.8		
JD5114		1.4	423	630	27/33	17.5	4	530#/640#								
JD5115	RDB-060	1.5	453	660	33	21	4.5	640#	48	5"-6"	Ø35	6207				
JD5116		1.65	500	707	33	21	4.5	640#								
JD5115		1.5	453	660		21	4.5									
JD5116		1.65	500	707		21	4.5									
JD5118		1.8	545	752	33		5.0	640#	50	6"-18"						
JD5120		2.0	606	813			5.0									

架板尺寸可以訂製 1.0 台尺 = 303mm



附錄一 (續)



三 / 四腳捲門機規格表

型號	傳動方式	型號規格	電壓	電流	馬力	每分鐘轉速	捲軸	荷重 (kg)	架板傳動	尺寸 (mm)					淨重 (kg)	毛重 (kg)
										A	B	C	D	E		
RCB	M5 齒輪	30	1Ø110V	4.3A	1/6HP	39	4"	300	9-齒 / 50-齒	487	133	161	133	72	8.70	9.30
			1Ø220V	1.9A			5"									
		40	1Ø110V	5.7A	1/4HP	39	4"	400	9-齒 / 50-齒	509	133	161	133	72	9.85	10.45
			1Ø220V	2.4A			5"									
RDB	自裝式附鏈齒 530#	30	1Ø110V	4.3A	1/6HP	39	4"	300	9-齒 / 51-齒	487	133	161	133	72	8.60	9.20
			1Ø220V	1.9A			5"									
		40	1Ø110V	5.7A	1/4HP	39	4"	400	9-齒 / 51-齒	509	133	161	133	72	9.65	10.25
			1Ø220V	2.4A			5"									
	自裝式附鏈齒 640#	60	1Ø110V	na	na	na	5"	600	9-齒 / 48-齒	599	137	165	133	72	17.50	18.80
			1Ø220V	3.6A	1/2HP	21	6"	500								
		100	1Ø110V	na	na	na	8"	1000	9-齒 / 50-齒	610	137	165	133	72	17.40	18.70
			1Ø220V	3.6A	1/2HP	21	10"	800								
RFB	插心式 530#	30	1Ø110V	4.3A	1/6HP	39	4"	300	9-齒 / 51-齒	487	133	161	133	72	8.45	9.05
			1Ø220V	1.9A			5"									
	640#	40	1Ø110V	5.7A	1/4HP	39	4"	400	9-齒 / 51-齒	509	133	161	133	72	9.60	10.20
			1Ø220V	2.4A			5"									
		60	1Ø110V	na	na	na	5"	600	9-齒 / 48-齒	599	137	165	133	72	17.40	18.70
			1Ø220V	3.6A	1/2HP	21	6"	500								

na- 不應用

電壓可依地區訂製

四腳 (齒輪) 架板規格表

架板型號	捲門機	架板規格 (台尺)	尺寸					傳動規格					淨重 (kg)	毛重 (kg)	標準配件	
			H	L	B	D	T	齒輪	主動齒	被動齒	鐵管	軸心				軸承
JC5111		1.1	333	500	19	15	4	M5	9	50	4"	Ø35	6207	16.8	17.3	軸承 1 個 軸承座 1 組 捲軸離合器 1 片 尾端小架板 1 塊 管頭心管頭板 1 組 4分螺絲\螺帽\華司4組
JC5112	RCB-030	1.2	363	520	19	15	4	M5	9	50	4"	Ø35	6207	19.4	20.1	
JC5113	RCB-040	1.3	393	535	19	15	4	M5	9	50	4"	Ø35	6207	20.8	21.4	
JC5114		1.4	423	555	19	15	4	M5	9	50	4"	Ø35	6207			

架板尺寸可以訂製 1.0 台尺 = 303mm

三 / 四腳 (插心) 架板規格表

架板型號	捲門機	架板規格 (台尺)	尺寸					傳動規格					淨重 (kg)	毛重 (kg)	標準配件	
			H	L	B	D	T	齒輪	主動齒	被動齒	鐵管	軸心				軸承
JF5111		1.1	333	540	27	17.5	4	530#	9	51	4"-5"	Ø35	6207	17.8	18.4	鏈條 1 條 軸承 1 個 軸承座 1 組 捲軸離合器 1 片 尾端小架板 1 塊 管頭心管頭板 1 組 4分螺絲\螺帽\華司4組
JF5112	RAB-030	1.2	363	570	27	17.5	4	530#	9	51	4"-5"	Ø35	6207	19.4	20.1	
JF5113	RAB-040	1.3	393	600	27	17.5	4	530#	9	51	4"-5"	Ø35	6207	21.1	21.8	
JF5114	RFB-030	1.4	423	630	27	17.5	4	530#	9	51	4"-5"	Ø35	6207	25.1	25.8	
JF5114	RFB-040	1.4	423	630	27/33	17.5	4	530# / 640#	9	48	5"-6"	Ø35	6207			
JF5115	RFB-060	1.5	453	660	33	21	4.5	640#	9	48	5"-6"	Ø35	6207			
JF5116		1.65	500	707	33	21	4.5	640#	9	48	5"-6"	Ø35	6207			

架板尺寸可以訂製 1.0 台尺 = 303mm

## 附錄二 - 鏈條和齒輪規格

### RAB · RBB · RDB · RFB 比較表

鏈條式：捲門機 / 架板 / 鐵管 / 門片 / 荷重 / 高度

捲門機 型號	架板高 (台尺)	齒數	4" 鐵管		5" 鐵管		6" 鐵管		8" 鐵管				
			門片		門片		門片		門片				
			136/75mm	174/100mm	136/75mm	174/100mm	174/100mm	174/100mm	174/100mm	174/100mm			
030	1.1	51	300	2.39	1.99	240	240	200	150	2.13			
	1.2			3.35	2.46						2.89	2.57	1.76
	1.3			4.23	3.65						3.77	3.14	2.64
	1.4			4.73	3.92						4.73	3.92	3.41
040	1.1	51	400	2.39	1.99	320	320	265	200	2.13			
	1.2			3.35	2.46						2.89	2.57	1.76
	1.3			4.23	3.65						3.77	3.14	2.64
	1.4			4.73	3.92						4.73	3.92	3.41
060	1.4	48	600	4.73	3.92	480	480	400	300	4.29			
	1.65			6.27	4.73						3.92	6.37	5.76
100	1.5	50	1000	1000	5.00	800	800	666	500	6.12			
	1.65				6.27						6.37	6.07	
	1.8				6.32							6.32	
	2.0												

「高度」是指淨開口高  
本表中的數字僅供參考

### RCB 比較表

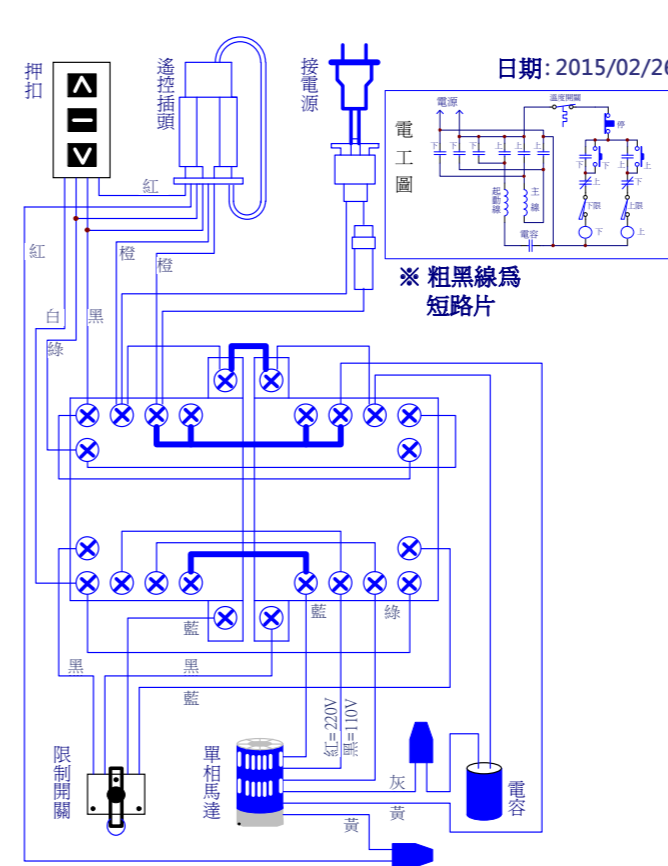
齒輪式：捲門機 / 架板 / 鐵管 / 門片 / 荷重 / 高度

捲門機 型號	架板高 (台尺)	齒數	4" 鐵管		5" 鐵管		
			門片		門片		
			136/75mm	174/100mm	136/75mm	174/100mm	
030	1.1	50	300	2.39	1.99	2.09	
	1.2			3.35	2.46	2.89	2.57
	1.3			4.23	3.65	3.77	3.14
	1.4			4.73	3.92	4.73	3.92
040	1.1	50	400	2.39	1.99	2.09	
	1.2			3.35	2.46	2.89	2.57
	1.3			4.23	3.65	3.77	3.14
	1.4			4.73	3.92	4.73	3.92

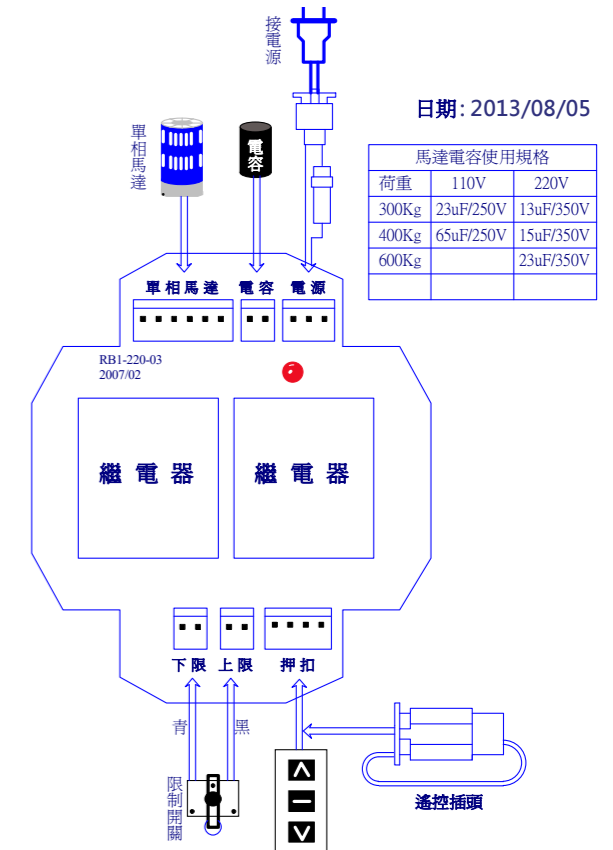
「高度」是指淨開口高  
本表中的數字僅供參考

## 附錄三 - 電路圖

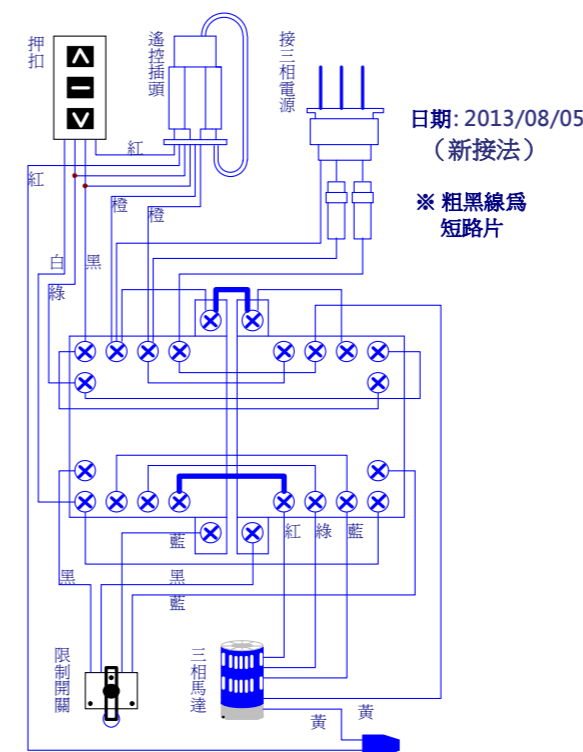
### 捲門機單相 110V/220V 電磁開關線路圖



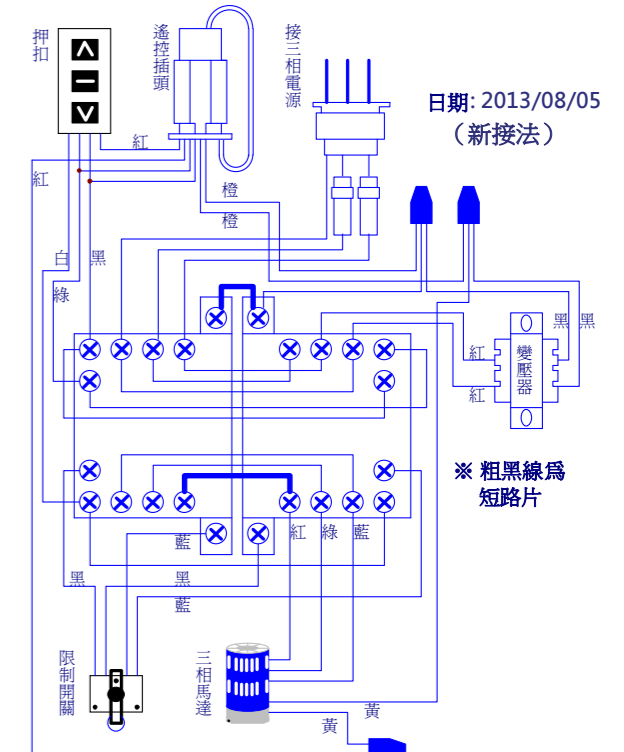
### 捲門機單相 110/220V 電路板電路圖



### 捲門機三相 220V 電磁開關線路圖



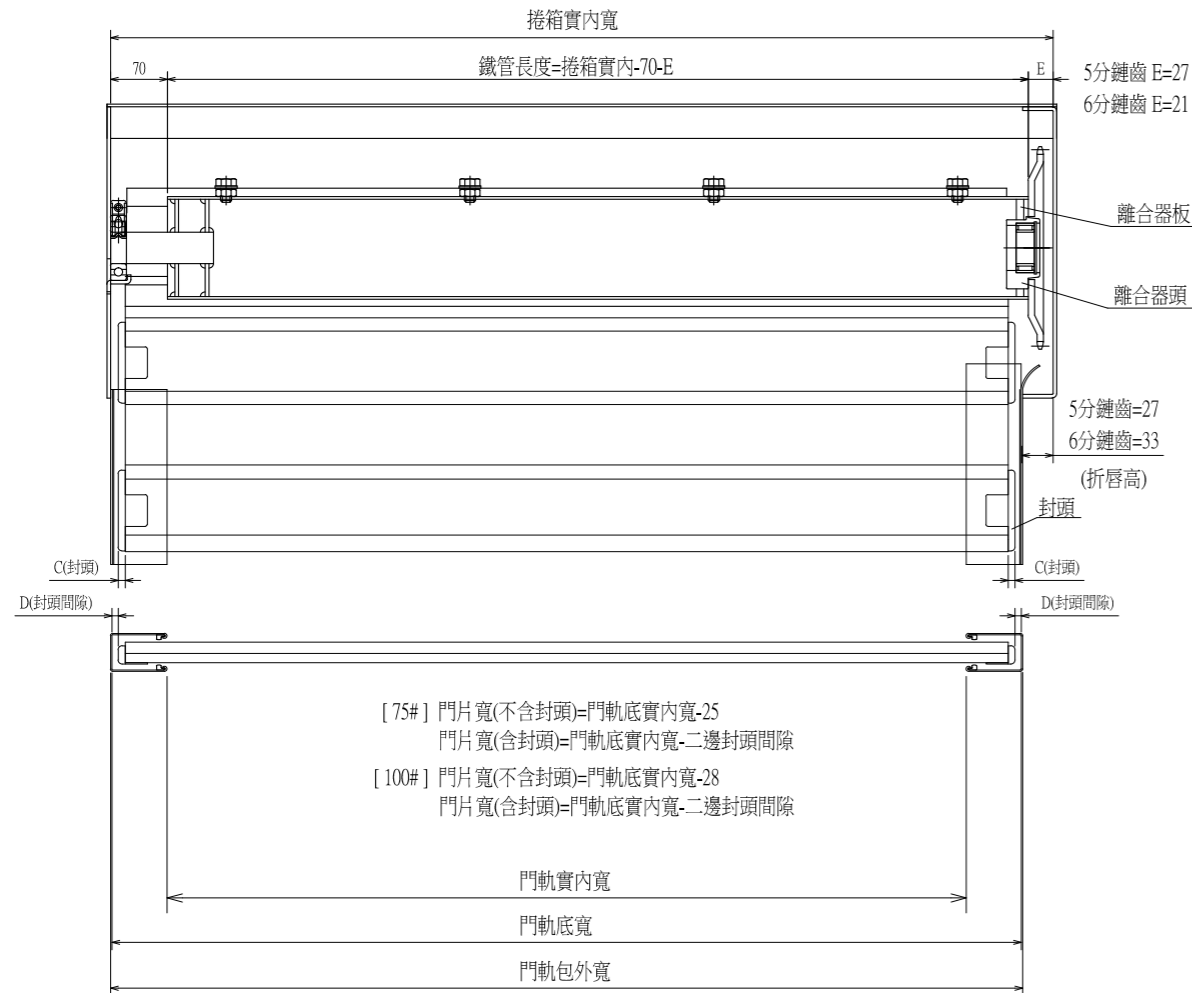
### 捲門機三相 380V 電磁開關線路圖



注意：在安裝過程中，您應該使用第三接地線。同時確保在操作捲門時無人於門下或通行

## 附錄四 - 捲箱，門片和鐵管尺寸圖

這部份介紹計算鐵管長度和門片寬度。請注意這些項目的計算考慮捲箱及兩端固定零件。



用於計算門片寬度的封頭間隙表格

門片型式	每邊封頭厚度 (mm) 欄位 2	每邊封頭間隙 (mm) 欄位 3	封頭 間隙 (2 × 欄位 2) ÷ (2 × 欄位 3)
75#	7.5	5	25
100#	9.0	5	28

門片寬 = 門軌實內寬 - 封頭間隙

本公司保留對產品改進和修改的權利，恕不另行通知。

## 其它可靠，耐用持久的日光產品



### 智能，耐用的抗風捲門

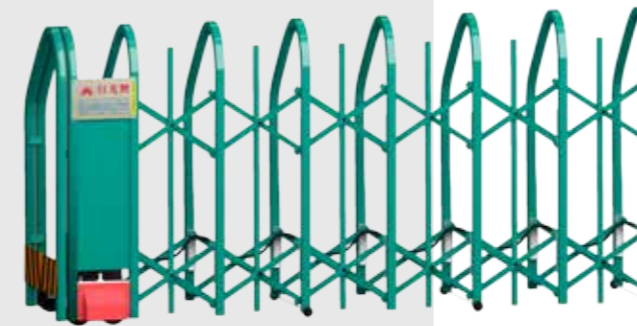
- 碰停安全底支
- 風鈎輪抗強風
- 火災感應器 (自動開門或關門)
- 門軌滑行順暢
- 側滑輪設計防門軌摩擦
- 智能型電路板
- 低噪音

安全

### 抗風快速捲門

- 耐用·防爆門片
- 風鈎輪抗強風門片不脫軌
- 全球首創可遙控空檔手動開關門
- 交流煞車馬達無法被強行推開
- 捲門馬達固定於捲箱右下方方便維護及保養

快速



### 伸縮門

- 碰停安全裝置
- 機械式鎖固器關門即推不開
- 軌輪不打滑
- 滑輪採不鏽鋼滾針軸承設計
- 可小門設定
- 可電話遙控開關門
- 可自動關門(選配)
- LED故障指示燈
- 風鈎輪防止強風吹倒

堅固耐用



### 智能型滑行大門機

智能型



- 阻力安全設計(選配)
- 行動電話遙控(選配)
- 小門任意寬度設定(選配)
- 自動定時關門(選配)
- 逾時停止安全設計(選配)
- 智能型電路板(選配)
- 空檔(停電可切換手動)

# 金山捲門機

為您的捲門提供長久的解決方案

