



大門機



網頁版

金山機械股份有限公司
50971彰化縣伸港鄉興工路56號(全興工業區)台灣(R.O.C)

2021.08 版本

金山機械股份有限公司版權所有 2021



高安全、智能、抗風、堅固，全方位門控系統

日光是金山機械股份有限公司的品牌，為早期家庭、工廠、辦公室門控系統的開拓者和現代創新者之一。成立於1973年，日光獲獎產品包括捲門機、智慧型抗風捲門、抗風快速捲門、滑行大門機及智能型伸縮大門。所有的產品都通過ISO9001認證，辦公室和工廠設施總面積達8,938平方米，座落於中部地區。

日光持續保有熱情並確實紮根於注重細節和創新的文化之中，引入新的服務、材料和技術，堅持專注並提高品質，使產品朝向智能發展及提供堅固耐用的門控解決方案。日光技術在台灣、歐洲、美國、馬來西亞和日本獲得了無數專利，並且獲得了台灣經濟部 (SBIR) 小型企業創新研發計畫補助，協助對於推動門的新技術發展專利產品開發。

本地 / 國際專利



我們的每項產品都是多年專業經驗及技術發展的累積因此榮獲多項本地及國際專利證書及獎章。這是我們致力於大門工業開創新方向和承諾的證明。



洪金山董事長創立

擴大興建工廠和辦公大樓並遷移至現址

榮獲 ISO 9001 國際品保認證

興建抗風捲門第二廠巨陽廠

抗風捲門榮獲 20 年發明專利並通過經濟部 SBIR 專利開發補助

興建抗風快速捲門廠第三廠百福廠

1973

1991

2001

2007

2016

1987

獲台北世貿遠東區發明展之得獎廠商

1992

擴充產線及設備

2005

迄今研發智慧型圍牆大門機並通過經濟部 SBIR 專利開發補助產品

2014

抗風快速捲門推出

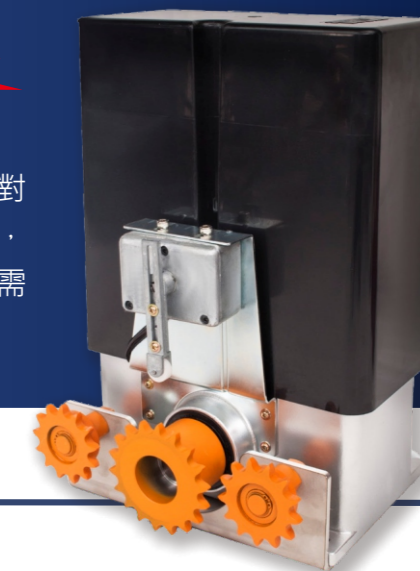
特色

日光

需求目標的解決方案



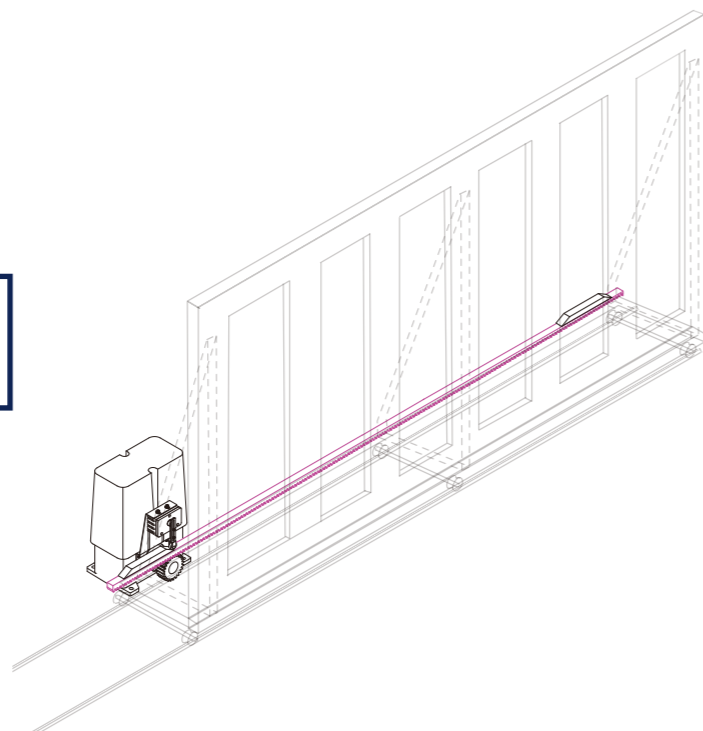
日光大門機具有多功能設計概念，便利控制和安全操作，滿足您對大門產品的需求，我們的產品可以輕鬆適應門控產品的特殊功能，並通過附加功能提升產品價值。我們的大門機優勢更貼近客戶最需要的，這是一種易於使用，持久的解決方案，您不必擔心。



◆ 多樣性

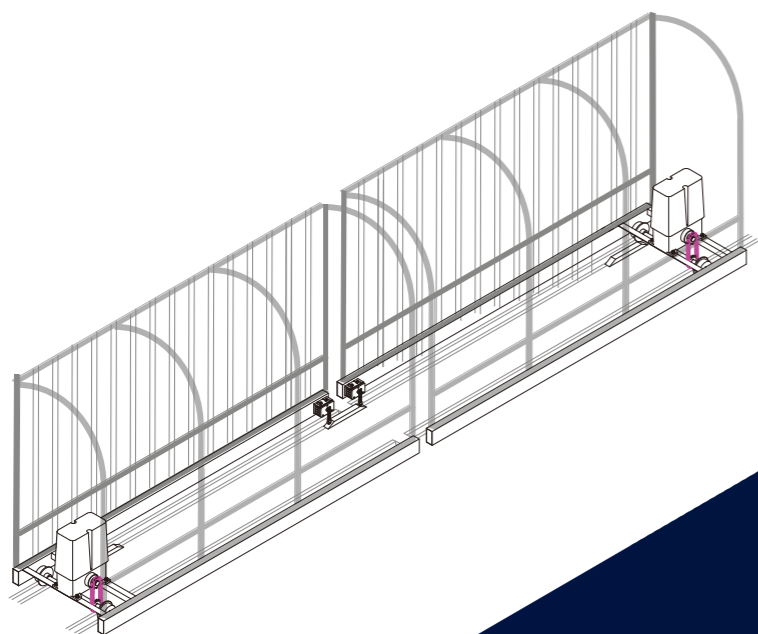
單軌滑行大門機

可以使用齒排或鏈條傳動裝置安裝單軌或雙軌大門。



雙軌滑行大門機

使用雙大門機開關門



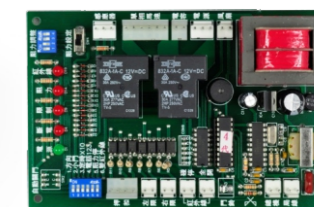
◆ 方便和安全



4G+行動電話控制系統(選配) 和辦公室控制中心(選配)



遙控器(選配) 有線電話遙控控制(選配)

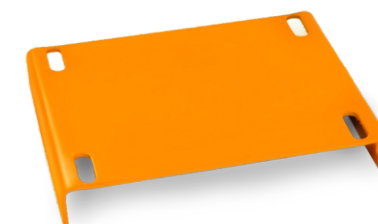


電路板可擴充性功能介面，提供科技化及人性化操作(選配)



停電手動空檔裝置

配合產品固定座有助於保護部件，快速且容易地安裝。(選配)



墊腳板可以為大門機增高或在軟質的地面提供更穩定的基座台(選配)



警示燈(選配)



蜂鳴器(選配)



紅外線感應器(選配)

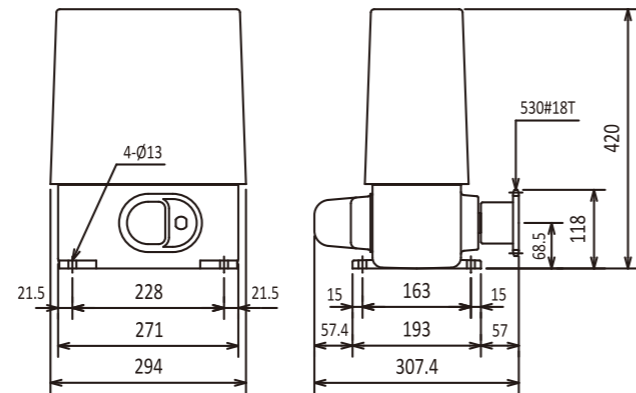
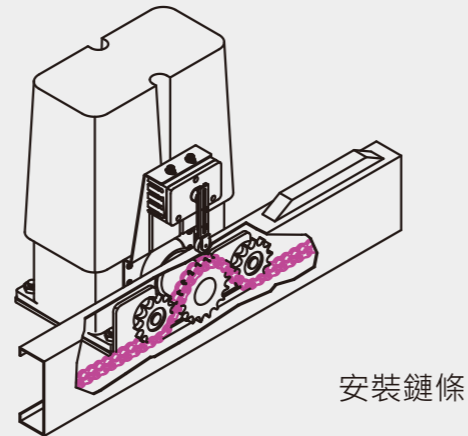
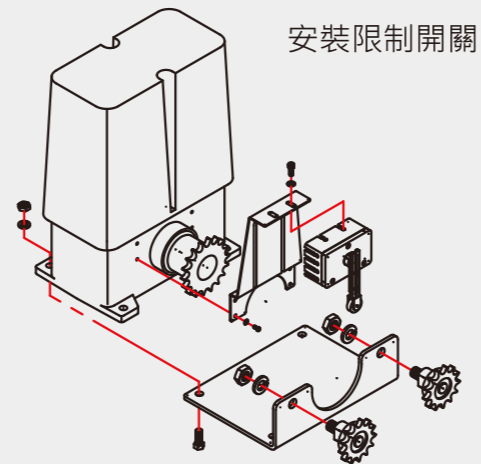
大門機



GA型 單/雙軌鏈排

■ 固定地上-鏈條式

GA型大門機固定在地面，採用鏈排傳動，拉動門上的鏈條，使其沿兩個方向移動。限制開關（固定在大門機上）和限制滑板（固定在大門基座上）限制門向任一方向的移動範圍。



此型式單軌及雙軌皆適用

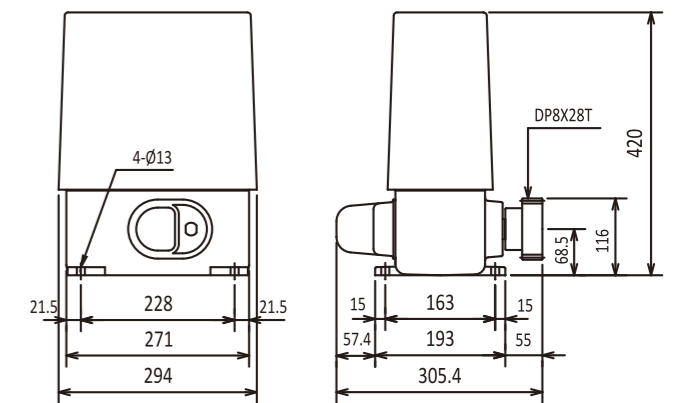
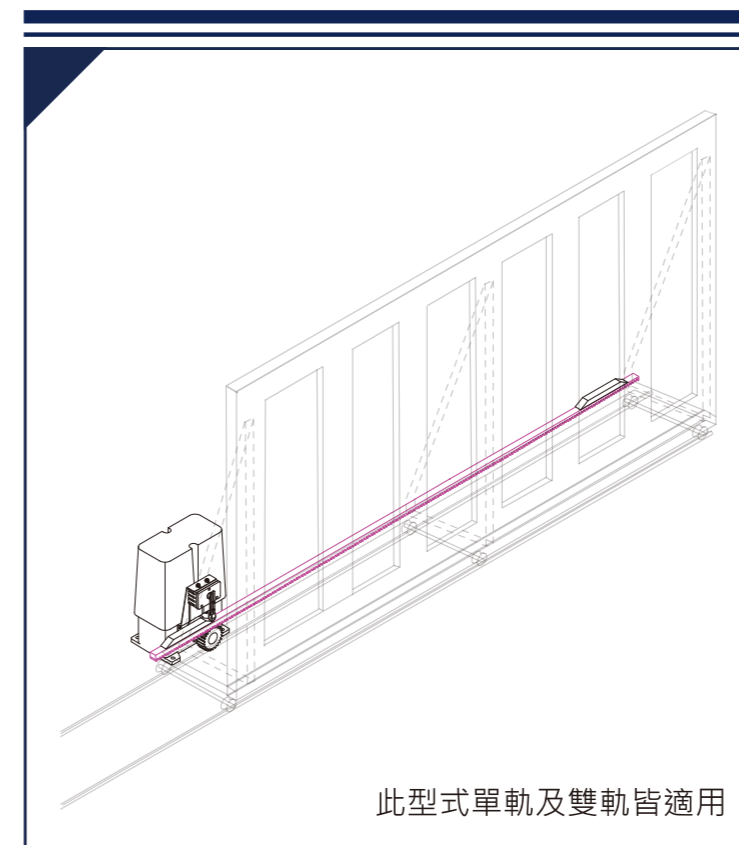
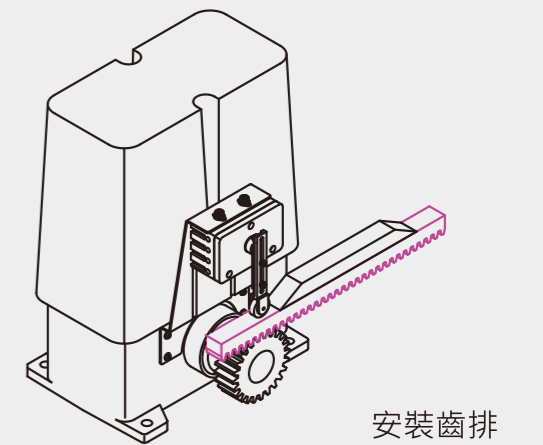
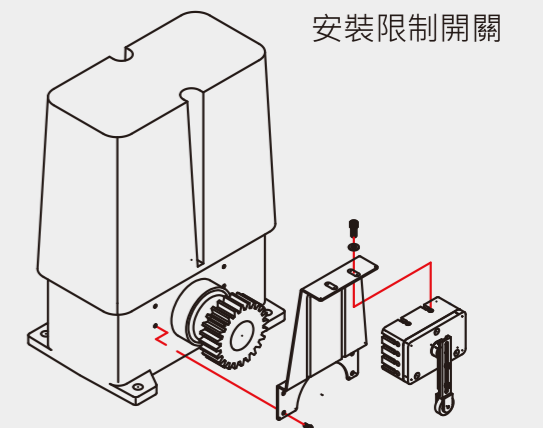
大門機



GB型 單/雙軌齒排

■ 固定地上-齒排式

GB型大門機固定在地面上並使用齒排焊接在門上並連接整個門的長度。在大門機上的齒輪其轉動並沿兩個方向拉動齒排。限制開關（固定在大門機上）和限制滑板（在齒排或齒排的蓋板上）限制門向任一方向移動的範圍。



大門機

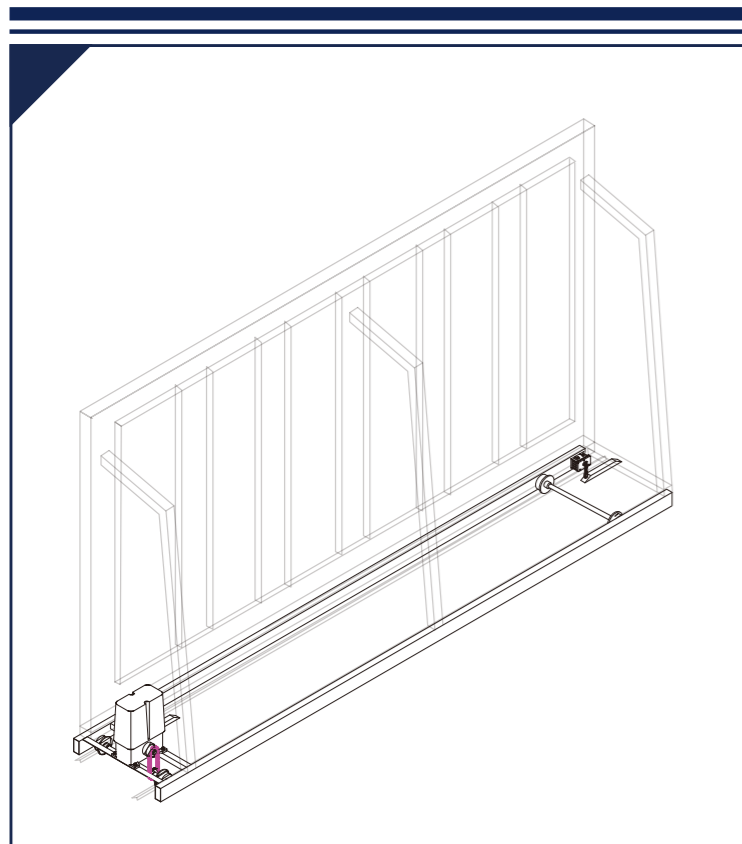
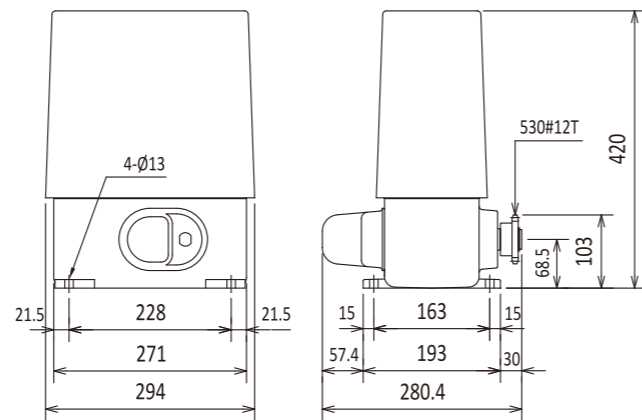
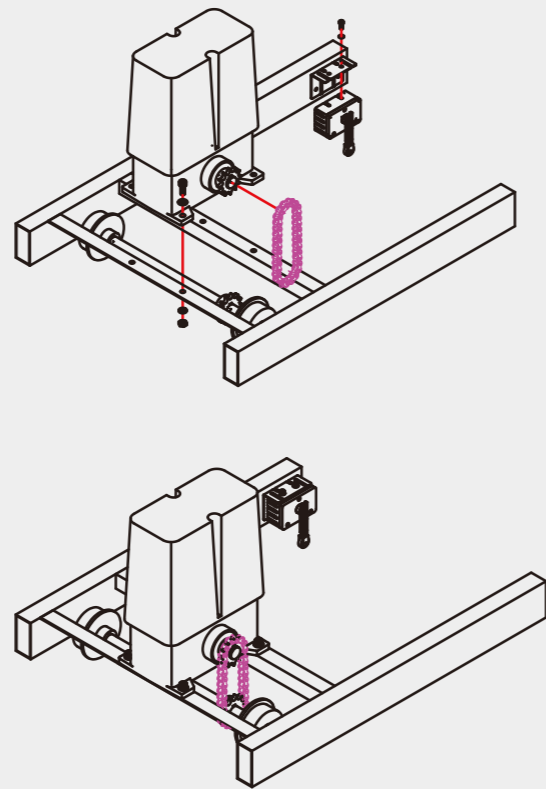


GT型 雙軌鏈條式

■ 固定門上-鏈條式

GT型大門機固定在門上，使用一個鏈輪連接到鏈條上，以轉動下面的軸/輪組件，然後沿著放置在地面上的軌道拉動門。限制開關固定在門上，當門碰到固定在兩端地面上的限制滑板時可使門停止。

限制開關及鏈條安裝



電磁開關或電路板

我們所有的大門機可以配置電磁開關或電路板。

使用電磁開關是指它採用傳統的電氣系統設計，具有簡單的接線和操作。



傳統式電磁開關大門機



裝有阻力式電路板的大門機

大門機可以安裝阻力式電路板並提供安全機制使大門停止行走。電路板通過偵測馬達轉速來測量阻力的變動。當阻力來自大門的任何部分（前端、後端等）時可停止大門運轉。

電路板的其他優點更容易適應特殊設備和用戶特性-它還具有DC 12V電壓設計，在維修期間提供更安全的環境。

阻力式大門機	其它大門機
前後端阻力感應功能 可從門的前後端感測到阻力即停止。不需要額外的碰觸傳感器 / 緩衝器。	需要單獨的防壓條或氣壓條，並且只能在可感應的區域內 - 還需要額外的佈線。當電池無電時，可能出現安全問題。
碰停靈敏度 阻力碰停可調十段式設計。	如果僅安裝碰觸傳感裝置通常只有一種靈敏度設計。
小門任意寬度設定 大門機可以依喜好設定三段停止功能不需要額外的設備或成本。	無此功能。增加第三段設定須加裝控制器，配電成本高。
電話遙控開關門 (設計) 內建可電話遙控開關門，無一般遙控器高樓、室內死角之虞 (可接對講機或電話總機操作)。	無此功能。須追加配備、重新佈線，維修困難成本高。
紅外線裝置 - 可感應接近的物體並停止門。 可以使用一道或二道式紅外線裝置 (前 / 後)。當關門時感應到物體時，門將會停止並完全打開。當門打開的時候紅外線感應時則門不會停下來。	無此功能。可以追加設備但存在安全風險問題。
安全模式設定 當紅外線傳感器或全方位阻力式感應器碰到物體時，大門機可以是停止或退後 3 秒鐘。	無此功能。
自動關閉定時器 - 在可內建時段內關閉門 (0-240秒)	無此功能。可以追加安裝但會增加成本和安裝時間。
大門行程逾時安全設定 超過正常行程距離時停止大門。	無此功能。須加裝定時器，行程時間設定無法自動回歸，線路過多檢修困難。

大門機規格表

大門機荷重 / 電壓，請參考下列表格

荷重		電壓		
500 kg	2000 kg	1Ø110V	3Ø220V	3Ø440V
1000 kg	3000 kg	1Ø220V	3Ø380V	其他

電壓可依地區訂製

其它可靠，耐用持久的日光產品



智能，耐用的抗風捲門

碰停安全底支

- 風鈎輪抗強風裝置
- 火災感應器 (自動開門或關門)
- 門軌滑行順暢
- 側滑輪設計防門軌摩擦
- 智能型電路板
- 低噪音

安全

抗風快速捲門

- 耐用，防爆門片
- 風鈎輪抗強風門片不脫軌
- 全球首創可遙控空檔手動開關門
- 快速捲門機固定於捲箱右下方方便維護及保養

快速

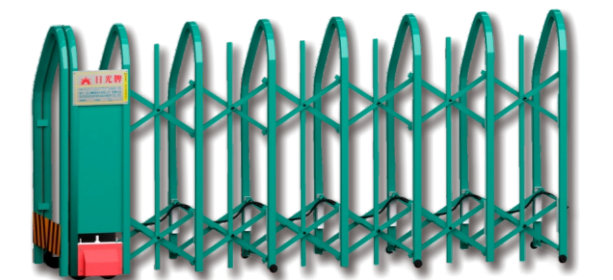


捲門機

電磁煞車系統

- 免用煞車線圈及整流器

耐用



伸縮門

- 碰停安全裝置
- 機械式鎖固器關門即推不開
- 軌輪不打滑
- 滑輪採不鏽鋼滾針軸承設計

堅固耐用

- 可小門設定
- 可電話遙控開關門(選配)
- 可自動關門(選配)
- LED故障指示燈
- 風鈎輪防止強風吹倒(選配)

本公司保留對產品改進和修改的權利恕不另行通知。