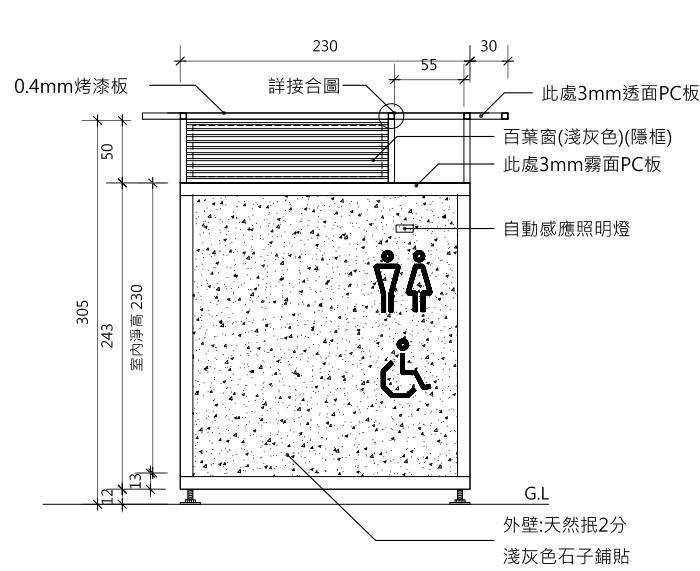
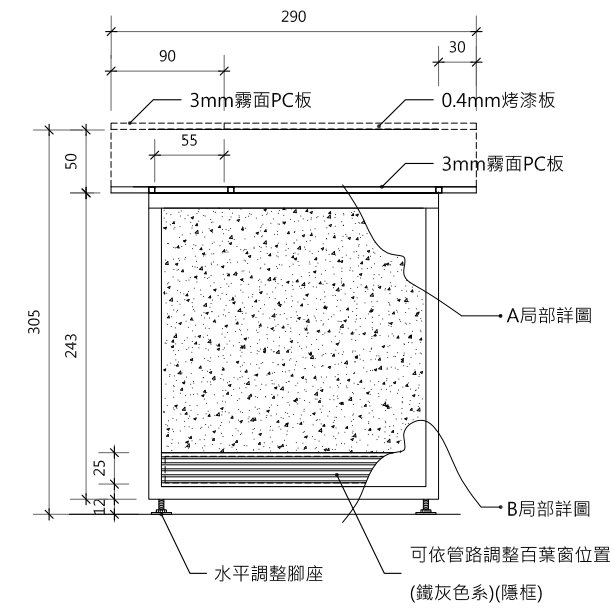


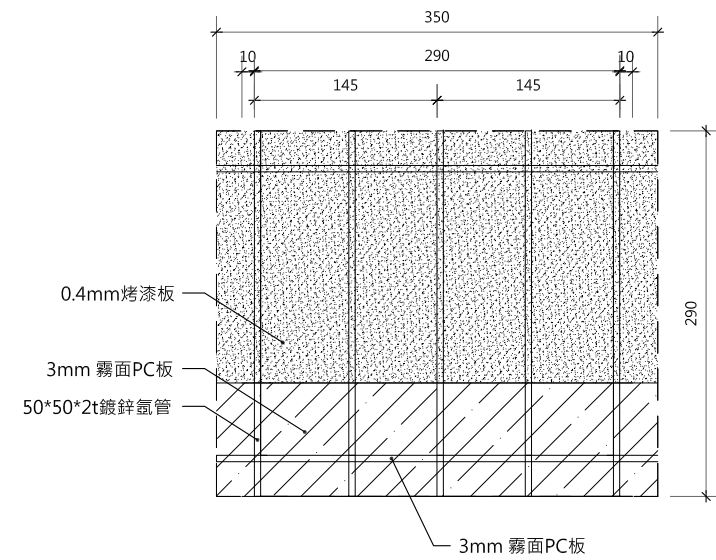
無障礙親子廁所平面配置圖



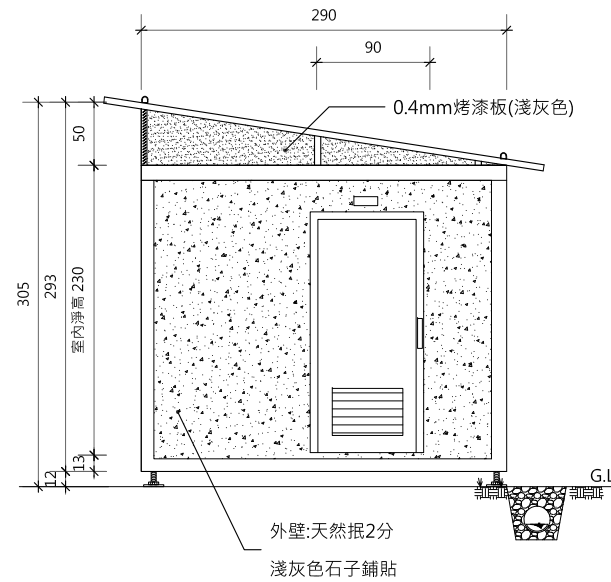
無障礙親子廁所正立面圖



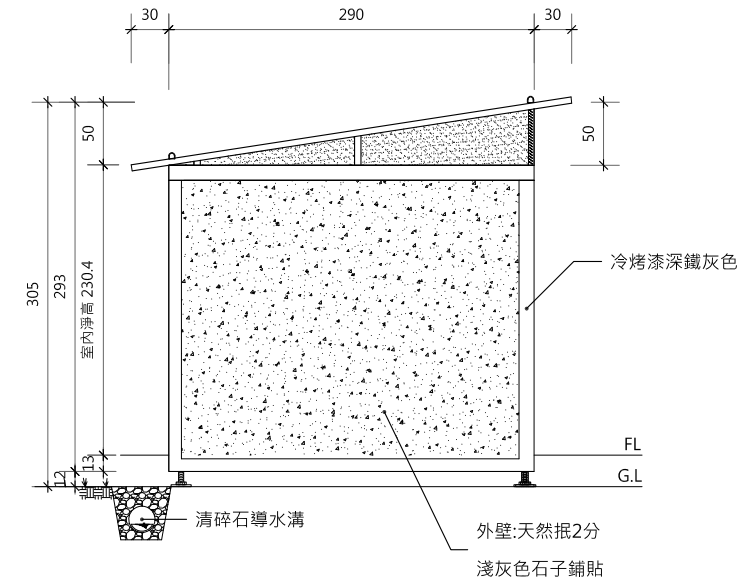
無障礙親子廁所背立面圖



無障礙親子廁所屋頂俯視圖



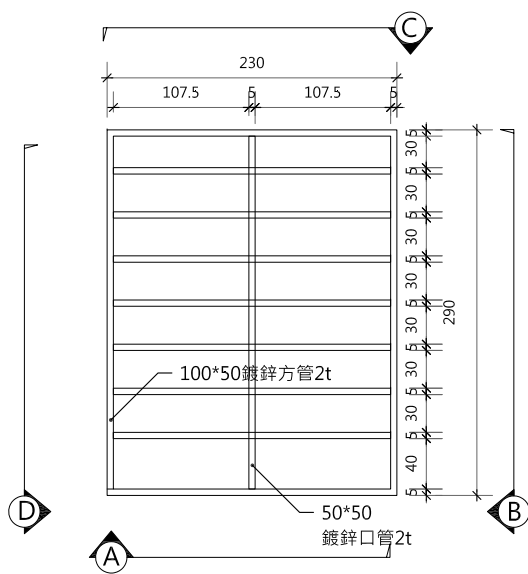
無障礙親子廁所右側立面圖



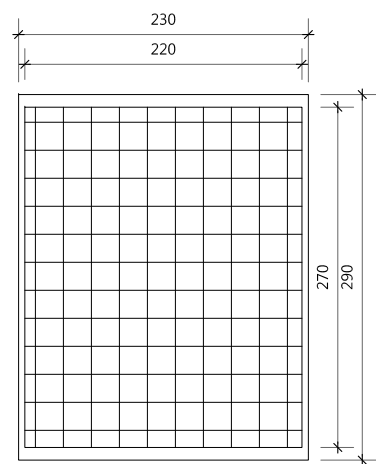
無障礙親子廁所左側立面圖

註：外壁牆面石子鋪貼使用之粘著劑需符合CNS12611規範28天抗拉接著強度平均值須達20kgf/cm²以上。石子填縫劑需符合規範28天CNS1010抗壓強度220kg/cm²以上。經監造單位審查機關核可後方可施作。

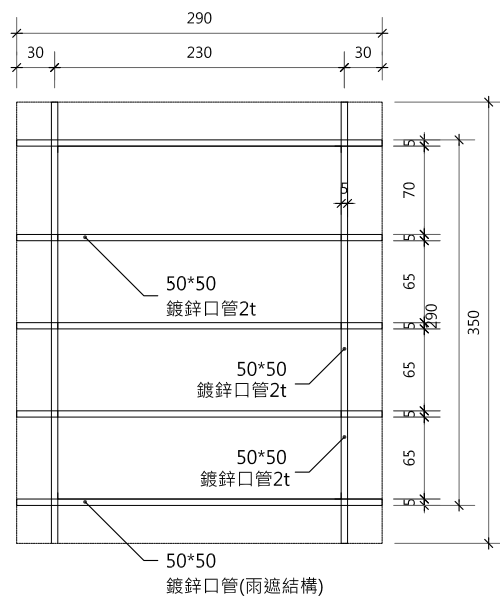
1 無障礙親子廁所平、立面圖
LD-UT1 Scale:A1/20 A3/40 Units:cm



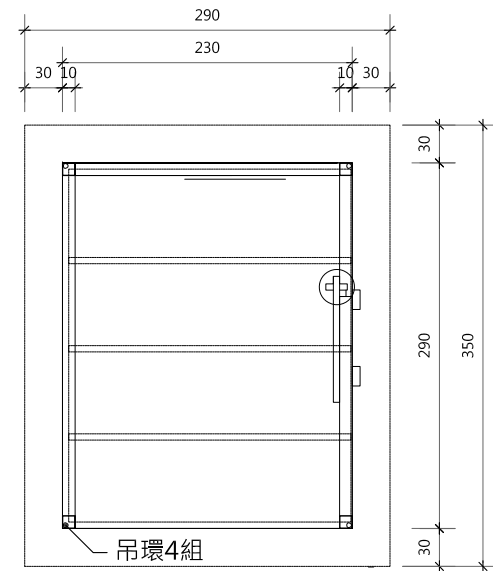
無障礙親子廁所底部結構示意圖



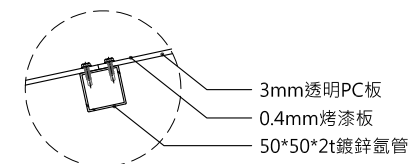
底盤結構平面圖



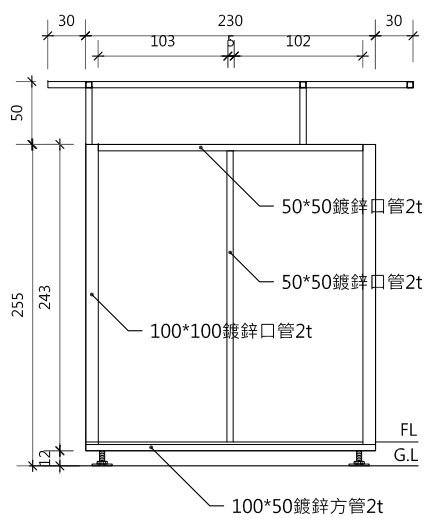
頂盤結構平面圖



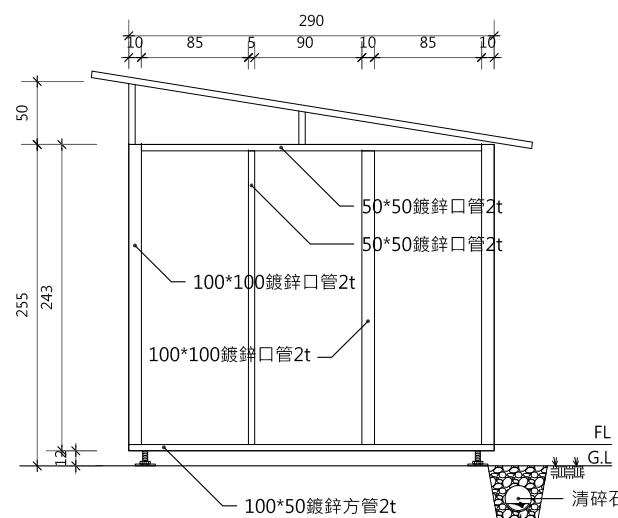
天花板結構平面圖



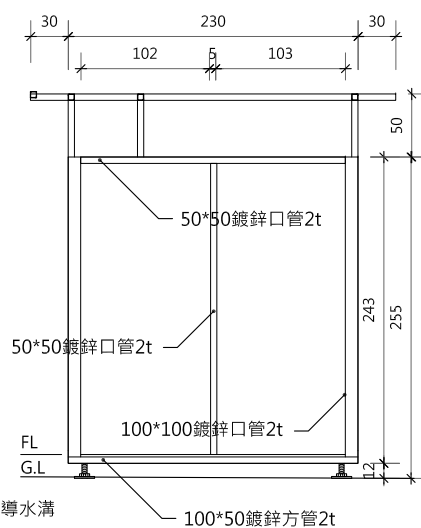
屋頂接合圖



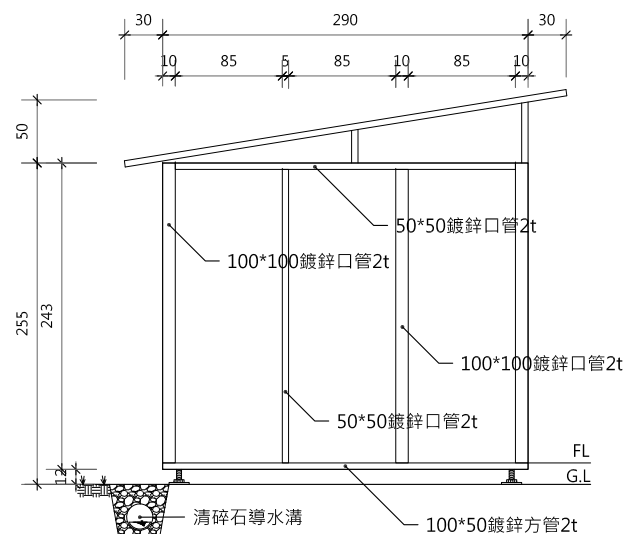
A向結構立面圖



B向結構立面圖

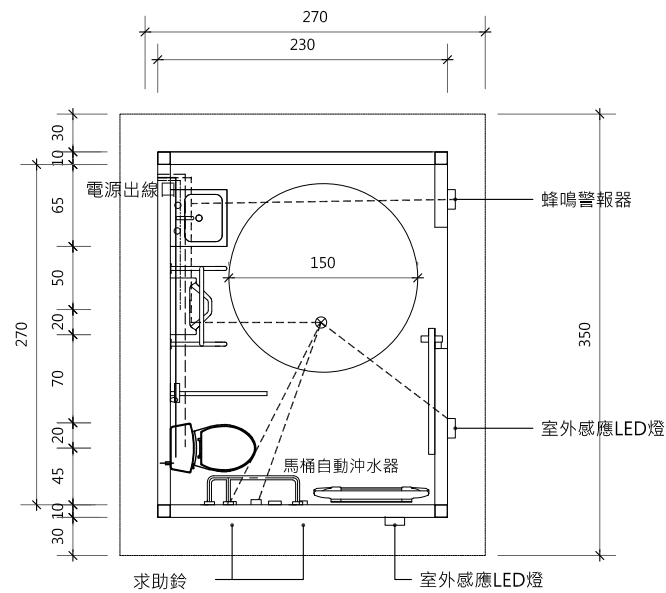


C向結構立面圖

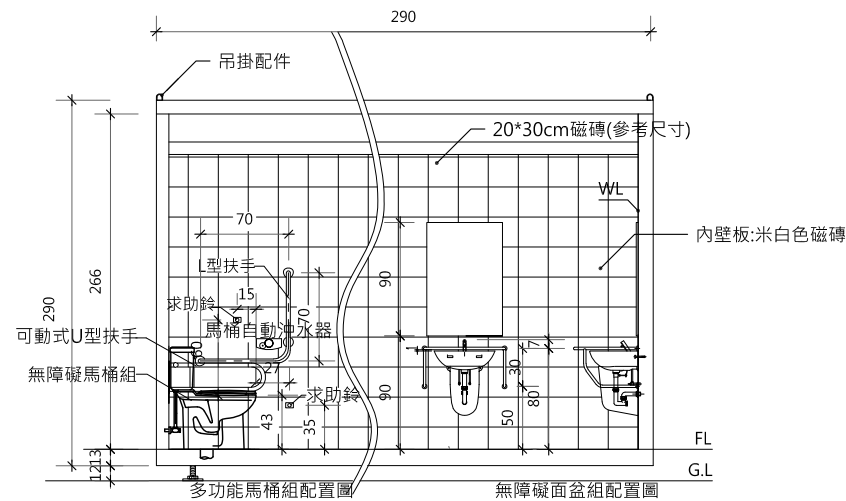


D向結構立面圖

1 無障礙親子廁所結構圖
LD-UT2 Scale:A1/20 A3/40 Units:cm



無障礙親子廁所位置示意圖



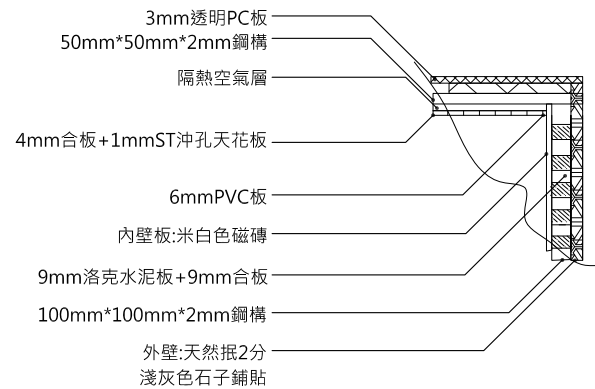
無障礙親子廁所剖面圖

註:

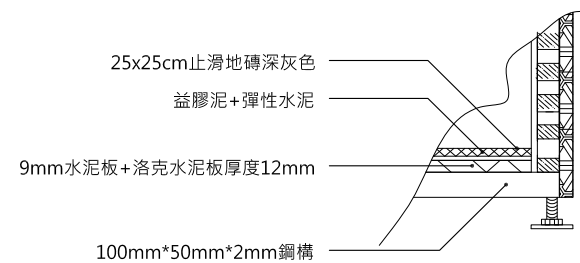
1. 內部衛生衛浴設備廠商於施作前應提送工廠登記證及相關色系資料，經監造單位審查機關核可後方可施作。
2. 室內照明燈均為15W-LED感應燈。

圖例	圖名
----	4"污水管
----	2"汗排水管
----	3/4"清水管
----	銅線線徑2.0mm 外附4分CD軟管
Ⓢ	開關

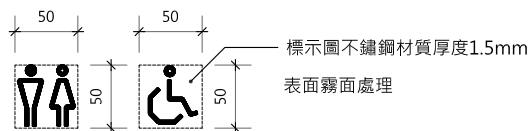
室內照明燈均為15W-LED感應燈



A局部詳圖



B局部詳圖

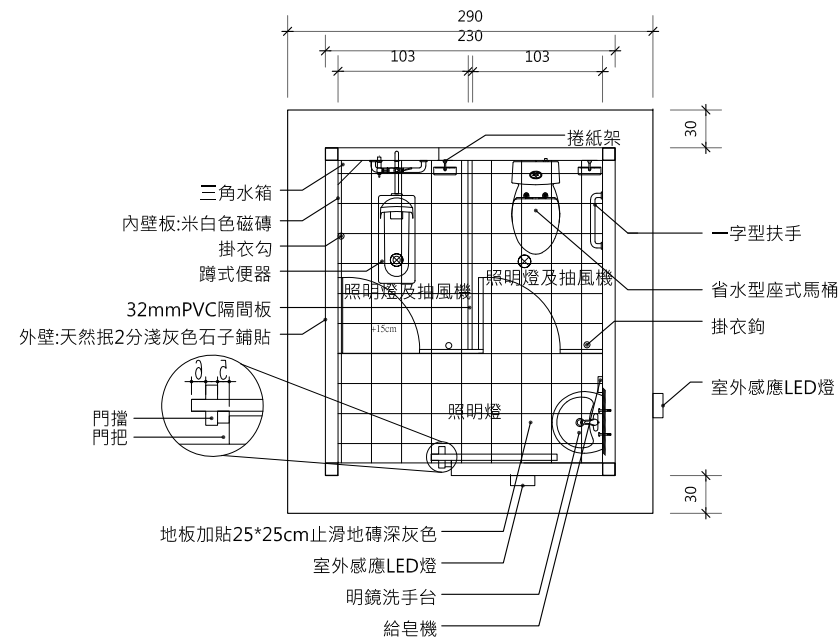


無障礙親子廁所標示尺寸圖

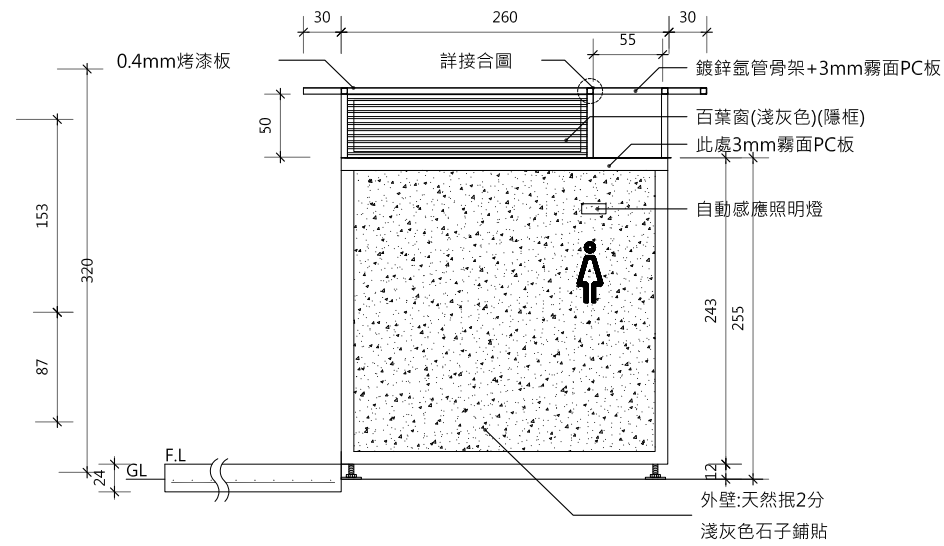
註:

1. 標示圖案大小如圖所示。
2. 施作圖樣或尺寸，得依機關要求調整。

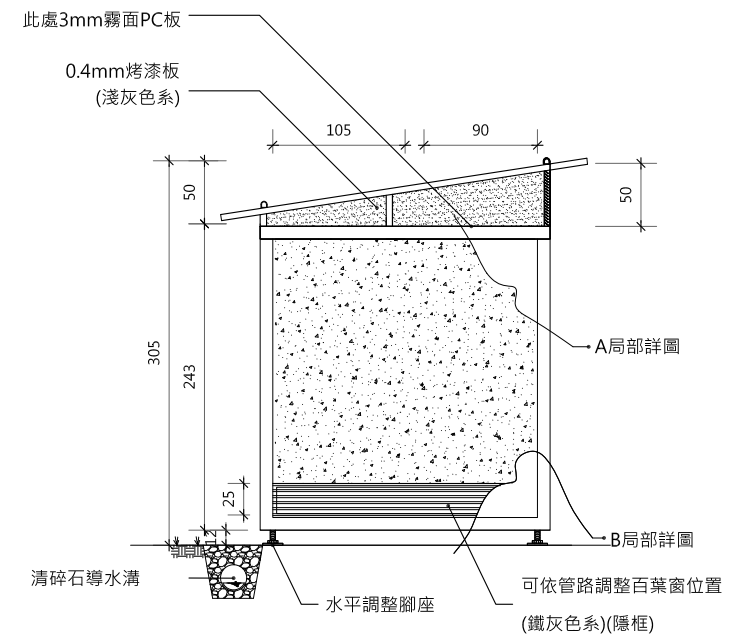
1 無障礙親子廁所管路圖及剖面圖
LD-UT3 Scale:A1/20 A3/40 Units:cm



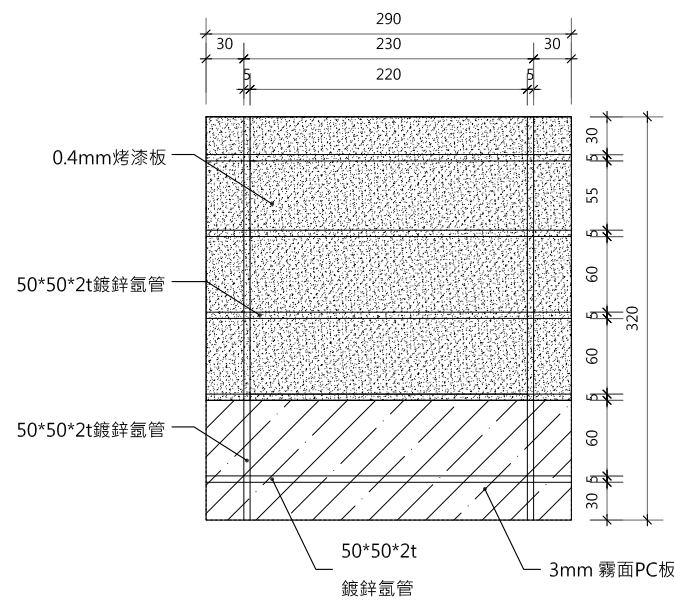
女廁平面配置圖



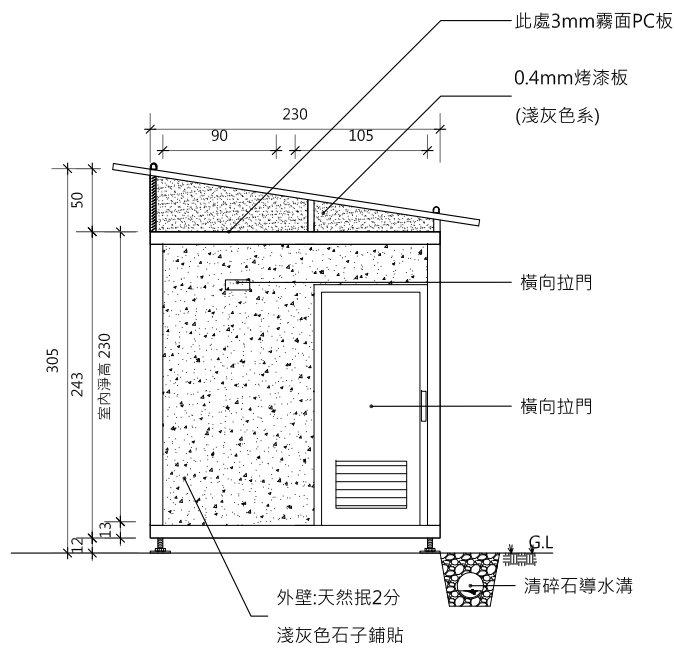
女廁正立面圖



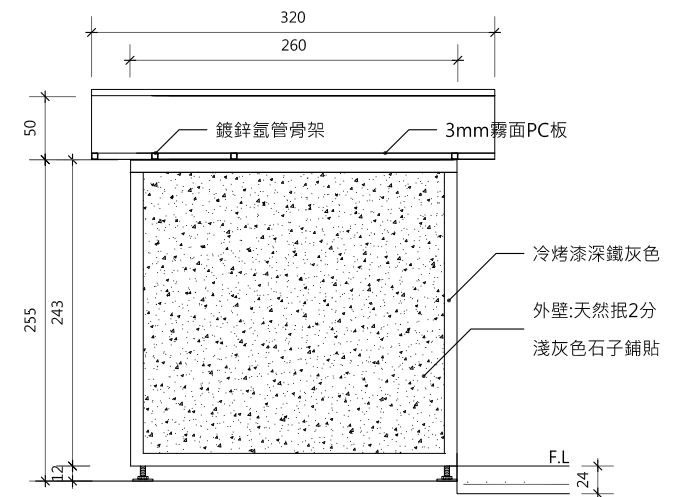
女廁背立面圖



女廁屋頂俯視圖



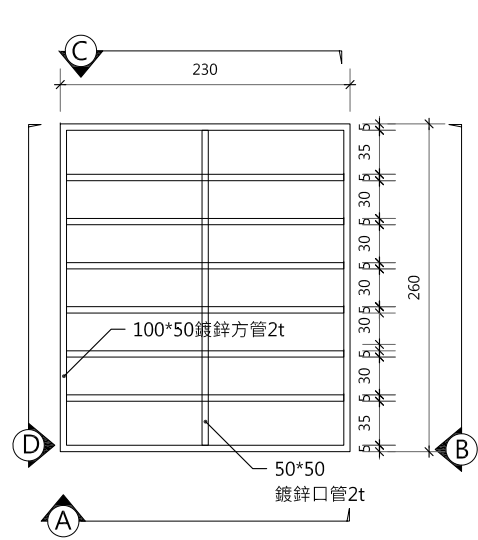
女廁右側立面圖



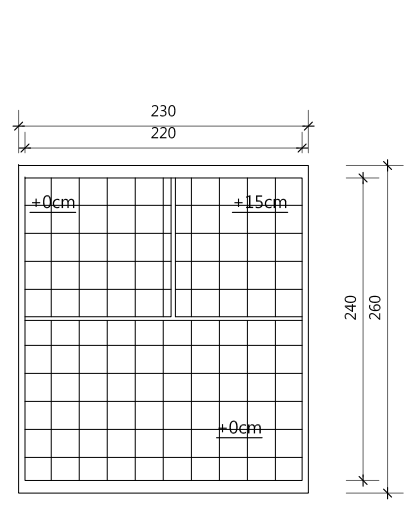
女廁左側立面圖

註：外壁牆面石子鋪貼使用之粘著劑需符合CNS12611規範28天抗拉接著強度平均值須達20kgf/cm²以上。石子填縫劑需符合規範28天CNS1010抗壓強度220kg/cm²以上。經監造單位審查機關核可後方可施作。

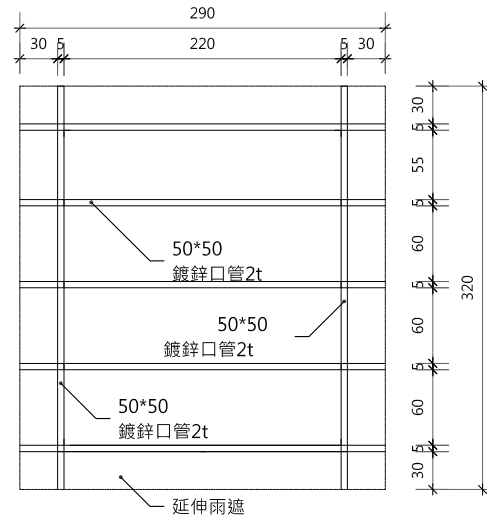
1 女廁平、立面圖
LD-UT4 Scale:A1/20 A3/40 Units:cm



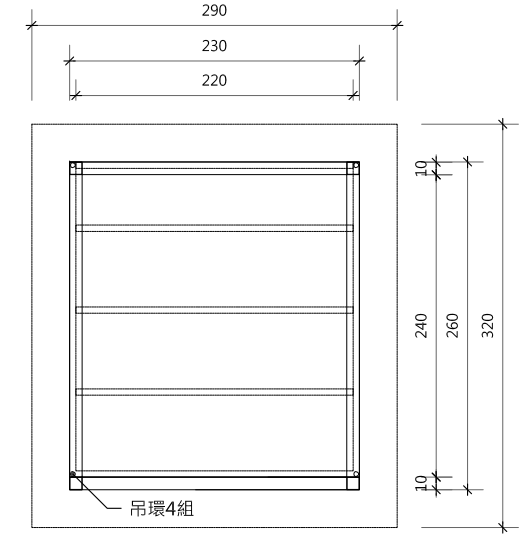
女廁所底部結構示意圖



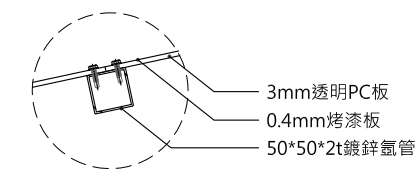
底盤結構平面圖



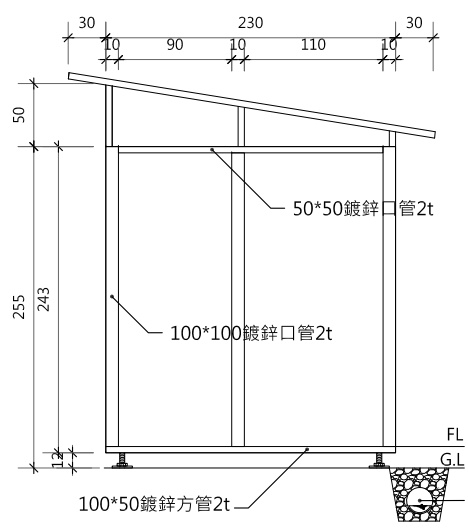
頂盤結構平面圖



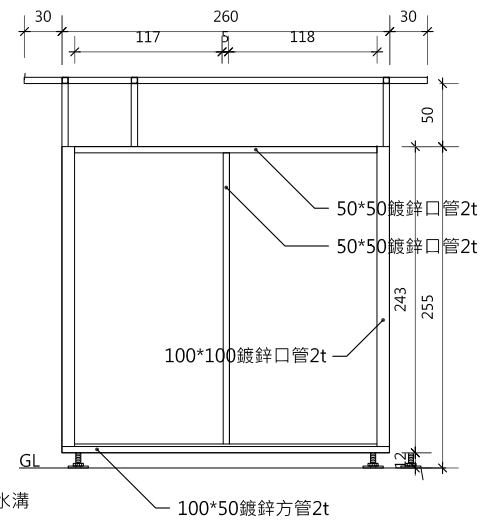
天花板結構平面圖



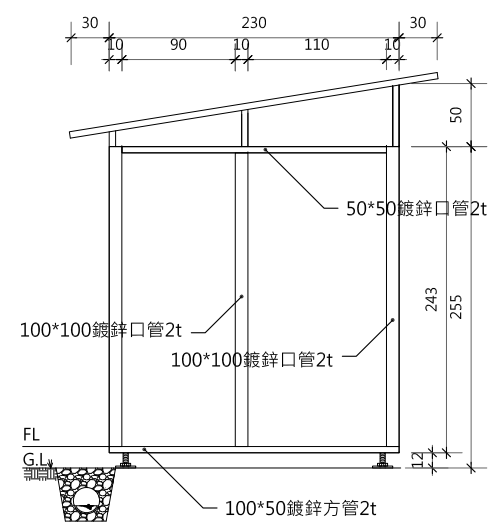
屋頂接合圖



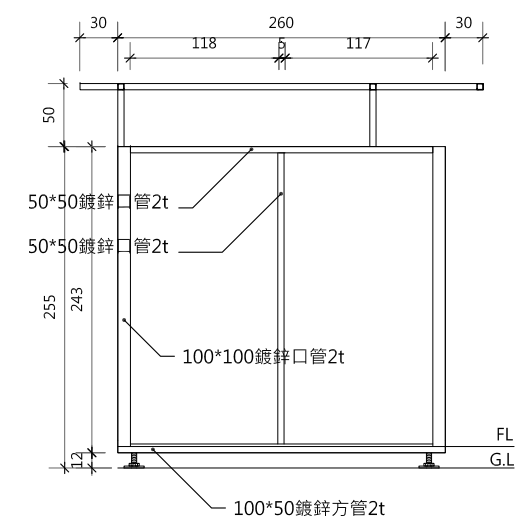
A向結構立面圖



B向結構立面圖



C向結構立面圖



D向結構立面圖

1 女廁結構圖
LD-UT5 Scale:A1/20 A3/40 Units:cm

版次 REV. NO.	日期 DATE	說明 DESCRIPTION	修改 BY	校核 CHK	批准 APP

繪圖
DRAWN

設計
DESIGNED

初核
CHECKED

技師簽證
CERTIFIED BY PROFESSIONAL ENGINEER

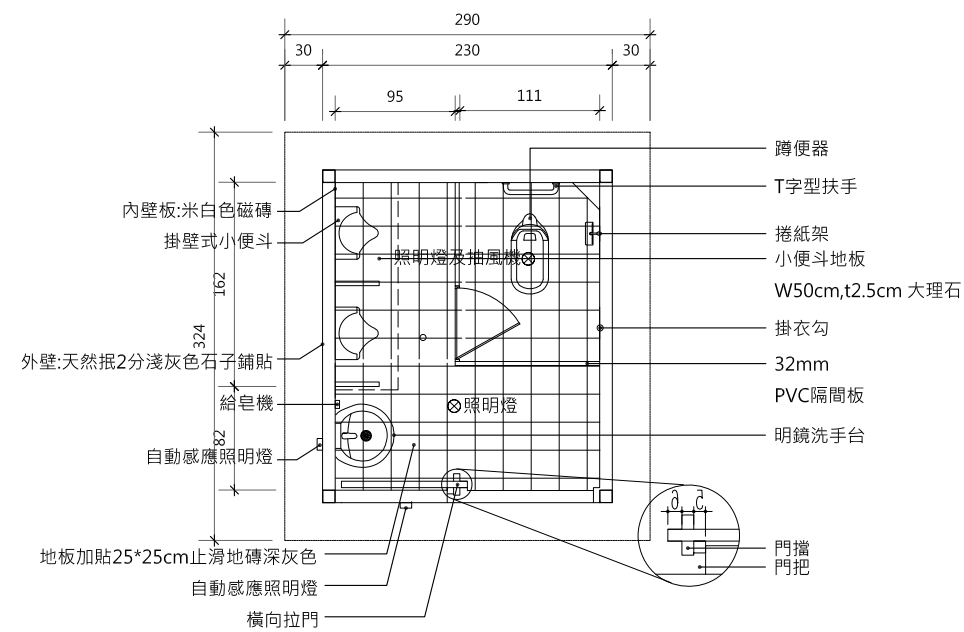
工程名稱
PROJECT

圖名
TITLE

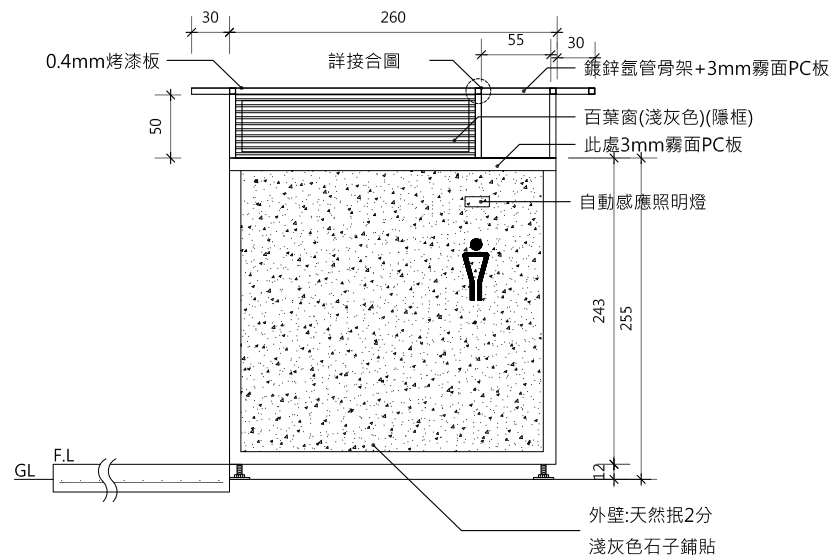
新竹左岸濱水廊道景觀營造計畫-
溪浦子濕地與柯子湖濕地優化工程

廁所設施-女廁結構圖

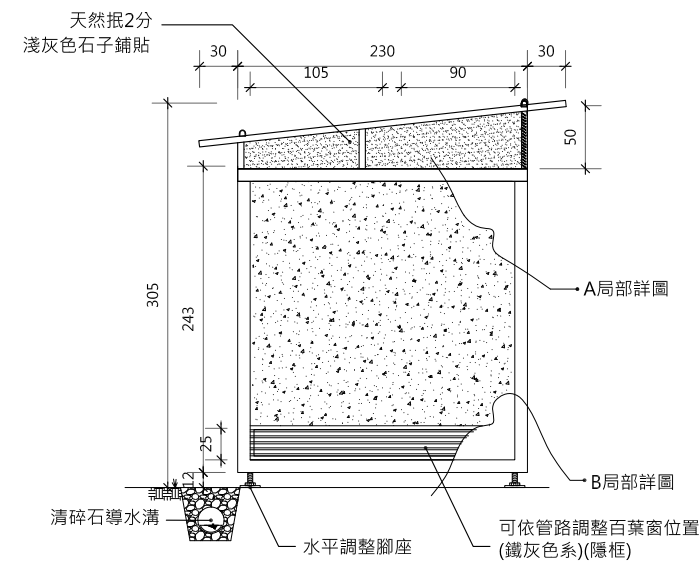
圖號 DWG NO.	比例尺 SCALE
LD-UT05	1/20
單位 UNIT	cm
頁碼 PAGE	
檔名 FILE NAME	
參考圖號 REF. NO.	



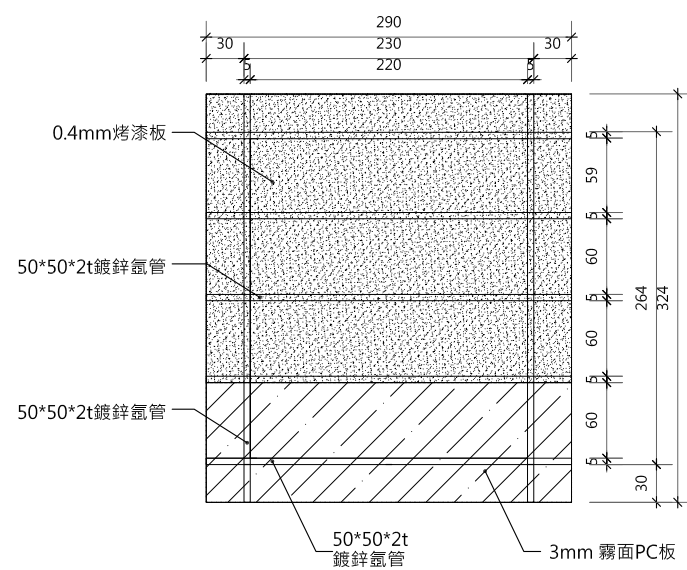
男廁平面配置圖



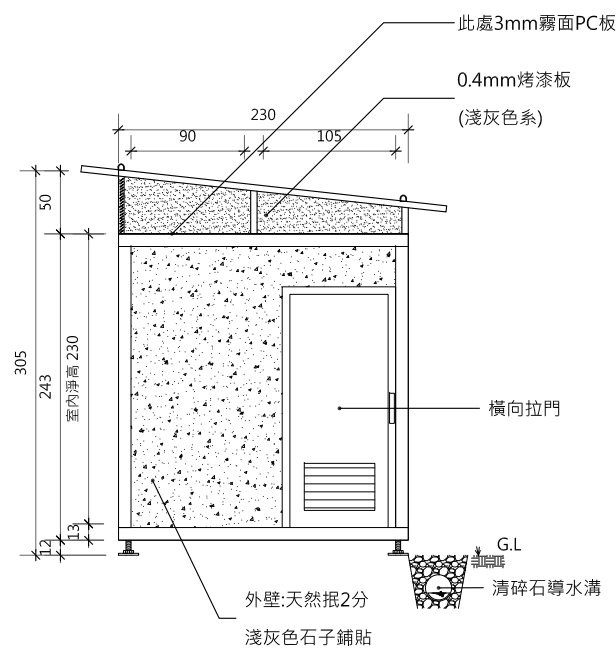
男廁正立面圖



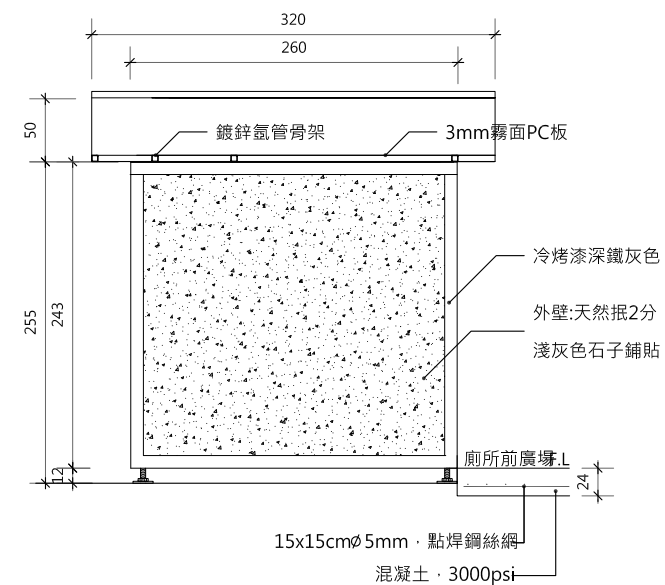
男廁背立面圖



男廁屋頂俯視圖



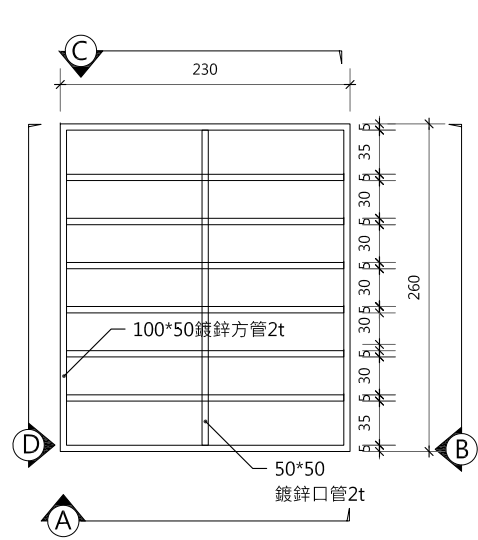
男廁右側立面圖



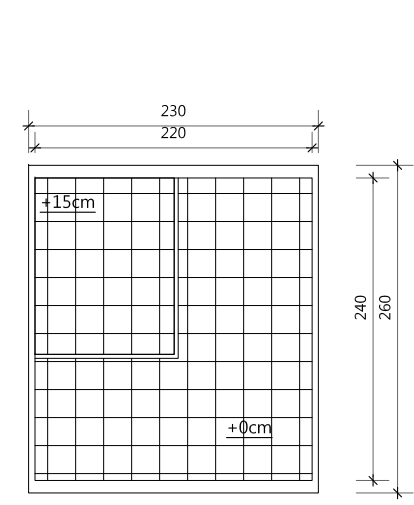
男廁左側立面圖

註：外壁牆面石子鋪貼使用之粘著劑需符合CNS12611規範28天抗拉接著強度平均值須達20kgf/cm²以上。石子填縫劑需符合規範28天CNS1010抗壓強度220kg/cm²以上。經監造單位審查機關核可後方可施作。

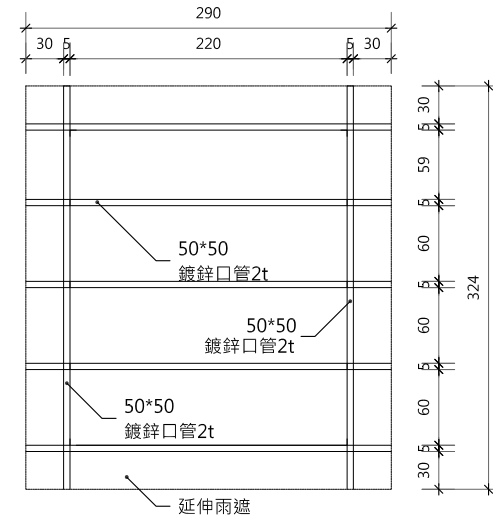
1 男廁平、立面圖
LD-UT7 Scale:A1/20 A3/40 Units:cm



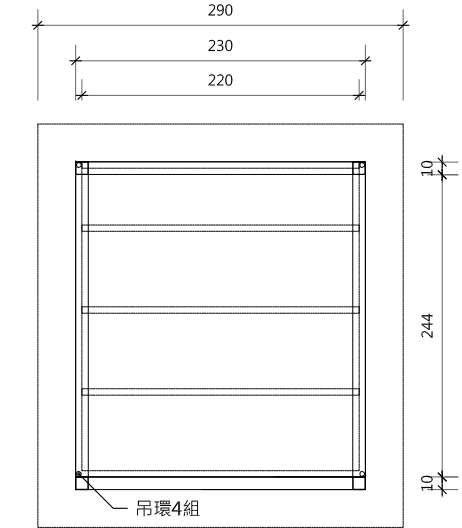
男廁所底部結構示意圖



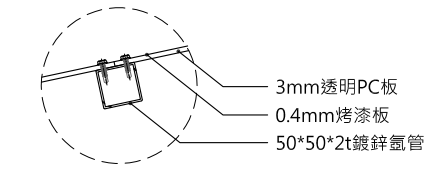
底盤結構平面圖



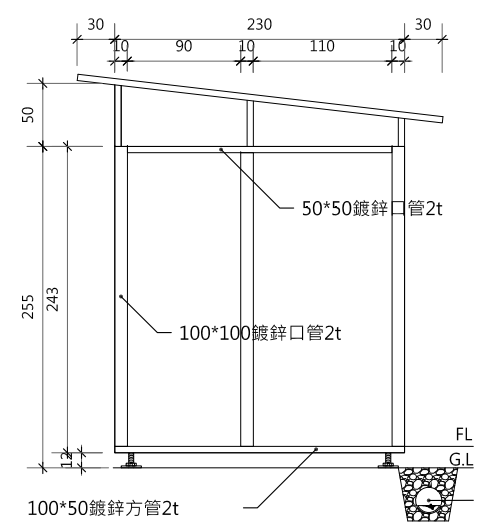
頂盤結構平面圖



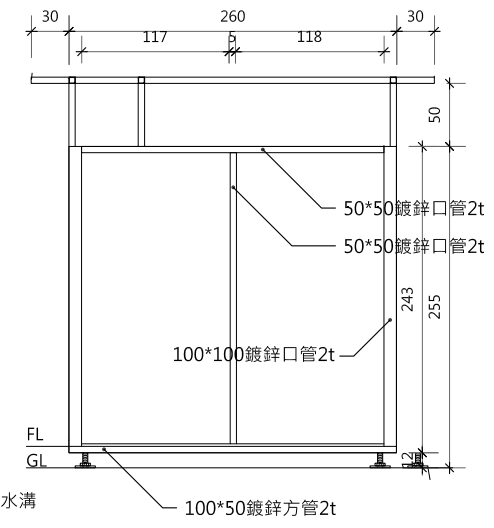
天花板結構平面圖



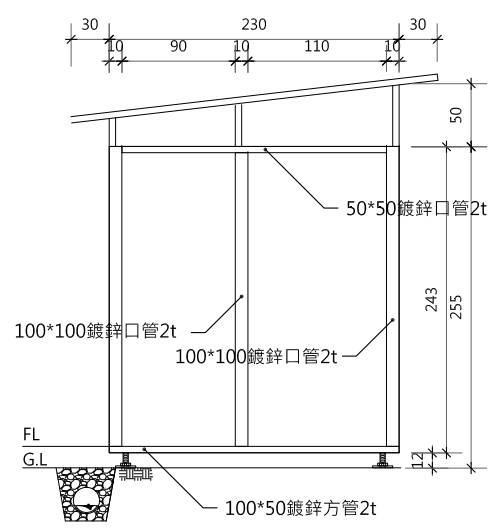
屋頂接合圖



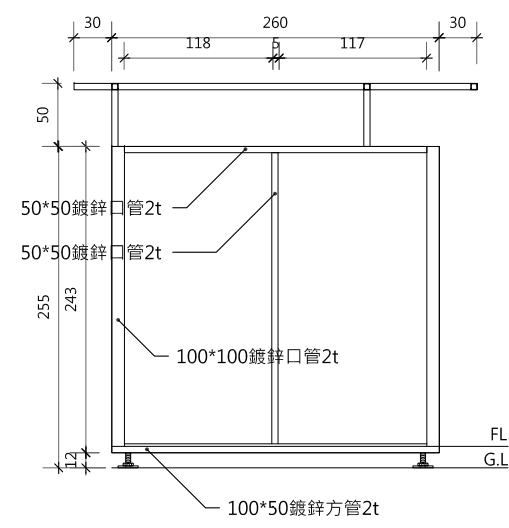
A向結構立面圖



B向結構立面圖



C向結構立面圖



D向結構立面圖

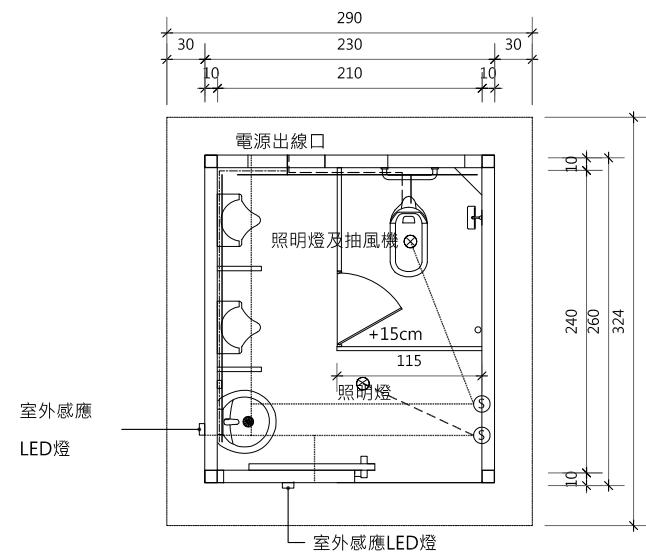
1 男廁結構圖
LD-UT8 Scale:A1/20 A3/40 Units:cm

版次 REV. NO.	日期 DATE	說明 DESCRIPTION	修改 BY	校核 CHK.	批准 APP.

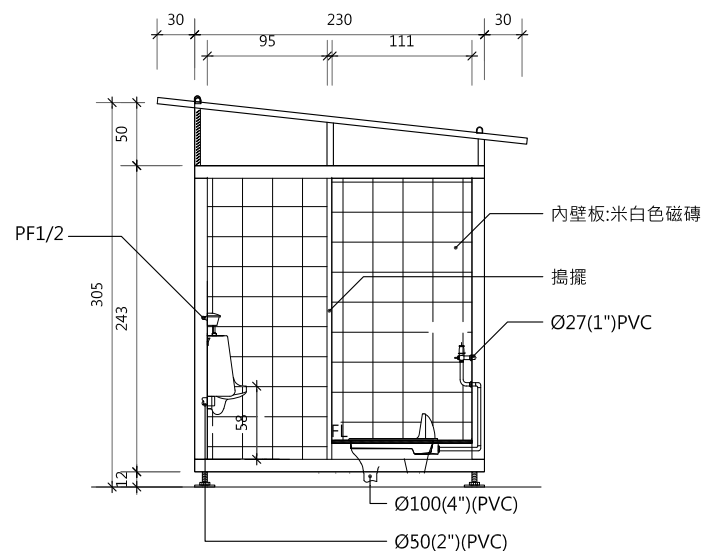
繪圖 DRAWING	設計 DESIGN	校核 CHECK	DATE	技師簽證 CERTIFIED BY PROFESSIONAL ENGINEER

工程名稱 PROJECT	新竹左岸濱水廊道景觀營造計畫- 溪浦子濕地與柯子湖濕地優化工程
圖名 TITLE	廁所設施-男廁結構圖

圖號 DWG NO.	LD-UT08	比例尺 SCALE	1/20
單位 UNIT	cm	頁碼 PAGE	
檔名 FILE NAME		參考圖號 REF. NO.	



男廁位置示意圖



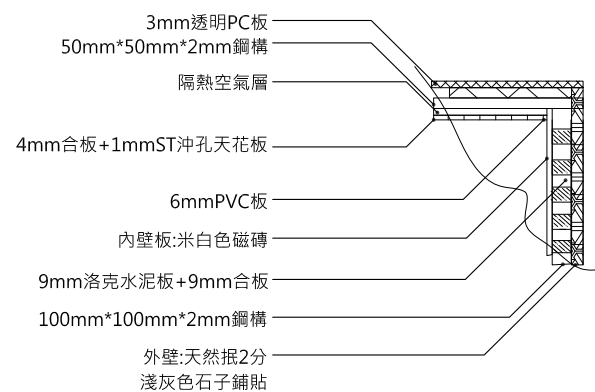
男廁剖立面圖

註:

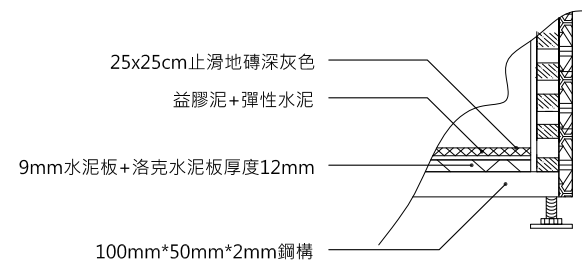
- 1.內部衛生衛浴設備廠商於施作前應提送工廠登記證及相關色系資料，經監造單位審查機關核可後方可施作。
- 2.室內照明燈均為15W-LED感應燈。

圖例	圖名
----	4"污水管
-----	2"汗排水管
-----	3/4"清水管
-----	銅線線徑2.0mm 外附4分CD軟管
⊙	開關

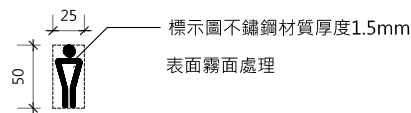
室內照明燈均為15W-LED感應燈



A局部詳圖



B局部詳圖



男廁標示尺寸圖

註:

1. 標示圖案大小如圖所示。
2. 施作圖樣或尺寸，得依機關要求調整。

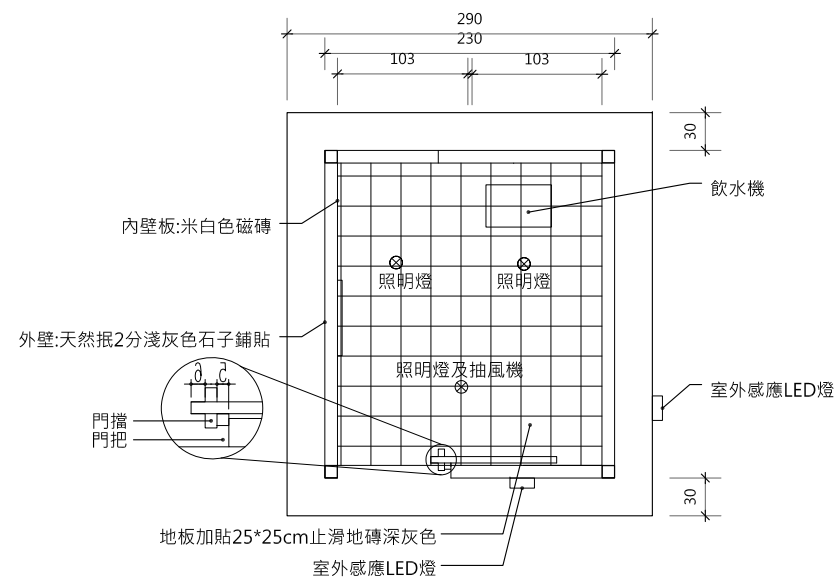
1 男廁管路圖及剖面圖
LD-UT9 Scale:A1/20 A3/40 Units:cm

版次	日期	說明	修改	校核	批准
REV NO	DATE	DESCRIPTION	BY	CHK	APP

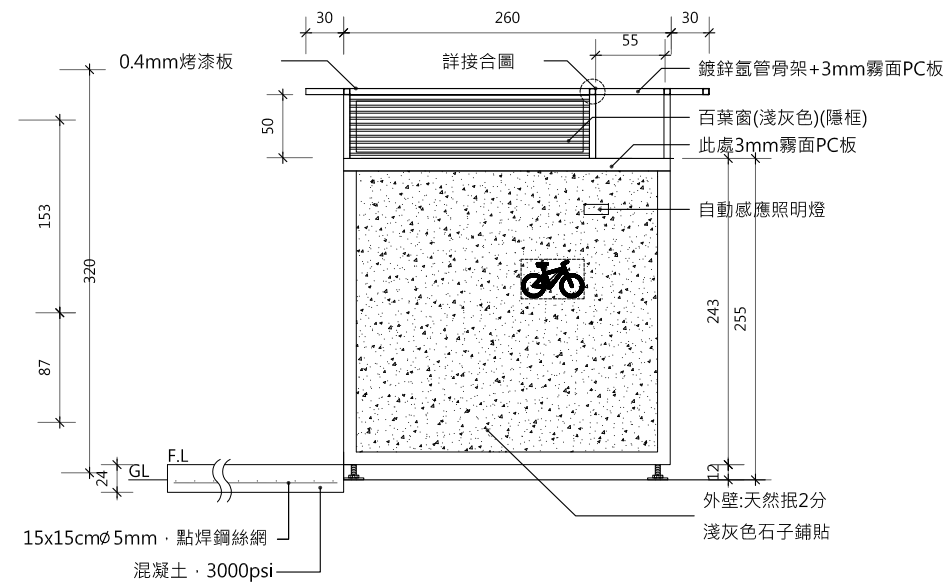
繪圖					
設計					
初核					
複核					

技師簽認					
CERTIFIED BY PROFESSIONAL ENGINEER					
工程名稱					
PROJECT					
圖名					
TITLE					

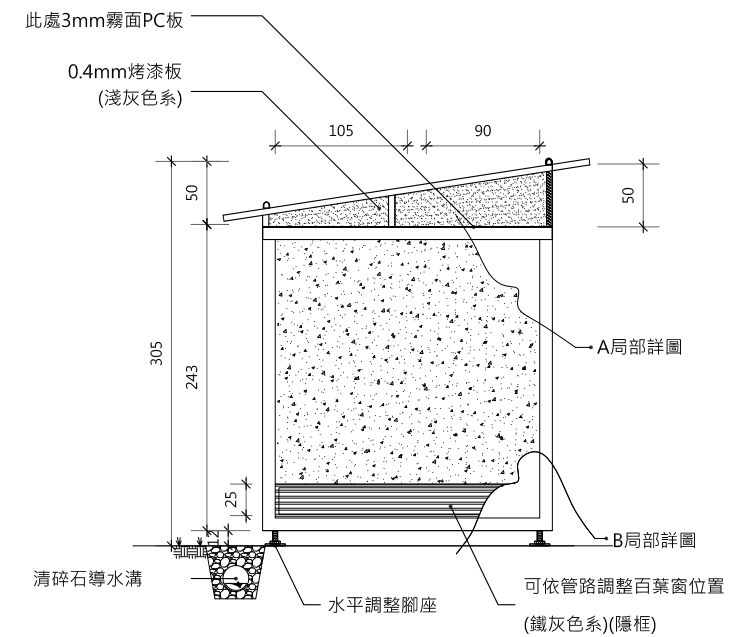
圖號	DWG NO	LD-UT09
比例尺	SCALE	1/20
單位	UNIT	cm
頁碼	PAGE	
檔名	FILE NAME	
參考圖號	REF NO	



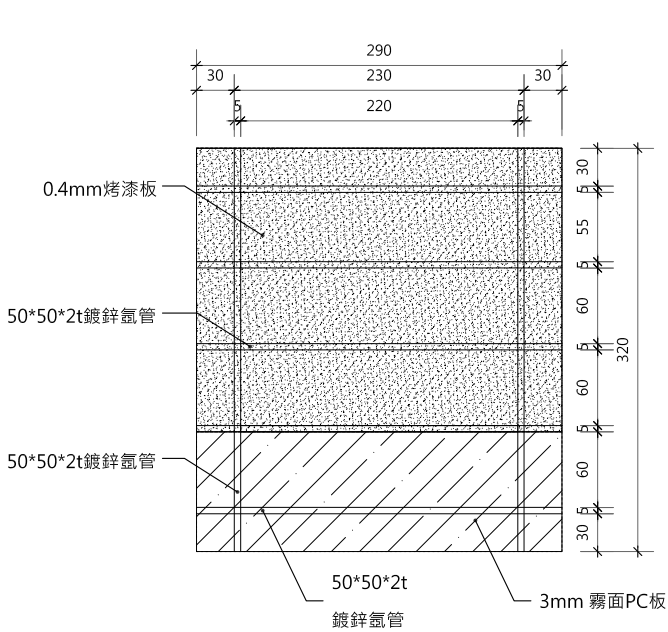
服務站平面配置圖



服務站正立面圖

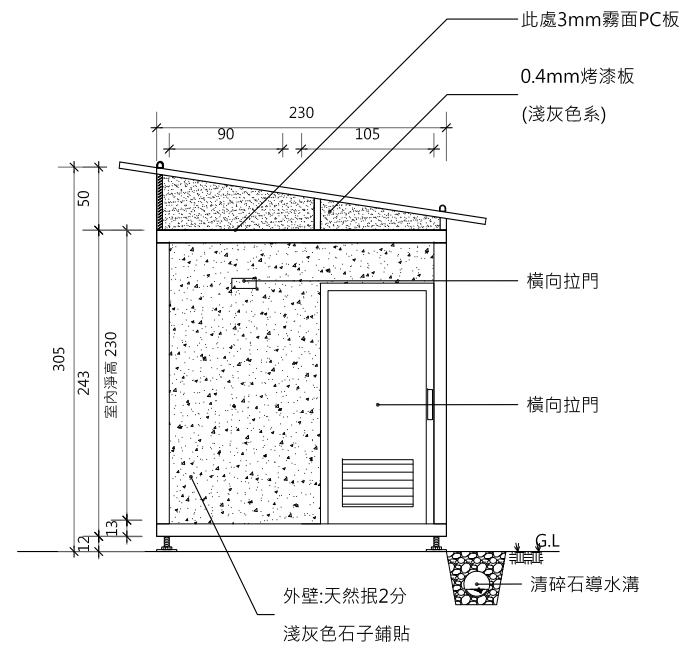


服務站背立面圖

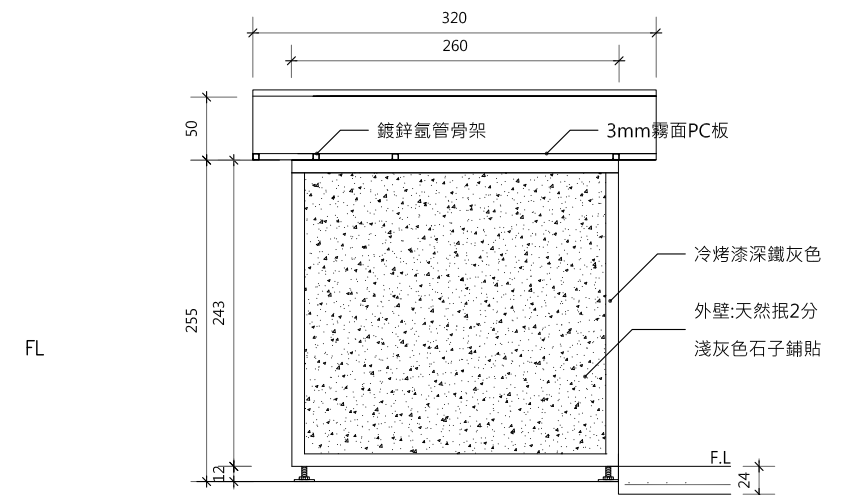


服務站屋頂俯視圖

80LP PVC(A)



服務站右側立面圖



服務站左側立面圖

註:外壁牆面石子鋪貼使用之粘著劑需符合CNS12611規範28天抗拉接著強度平均值須達20kgf/cm²以上。石子填縫劑需符合規範28天CNS1010抗壓強度220kg/cm²以上。經監造單位審查機關核可後方可施作。

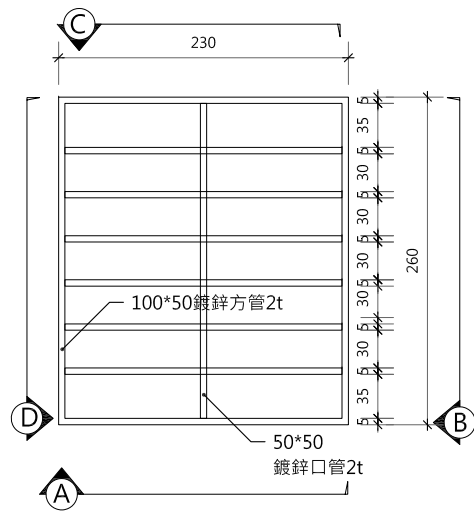
1 服務站平、立面圖
LD-UT10 Scale:A1/20 A3/40 Units:cm

版次 REV. NO.	日期 DATE	說明 DESCRIPTION	修改 BY	校核 CHK	批准 APP

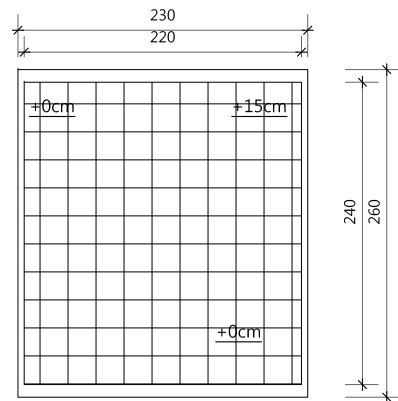
繪圖 DRAWING	設計 DESIGN	校核 CHECK	DATE	技師簽證 CERTIFIED BY PROFESSIONAL ENGINEER	工程名稱 PROJECT
圖名 TITLE	廁所設施-服務站平、立面圖				

圖號 DWG. NO.	比例尺 SCALE	1/20
單位 UNIT	cm	
頁碼 PAGE		
檔名 FILE NAME		
參考圖號 REF. NO.		

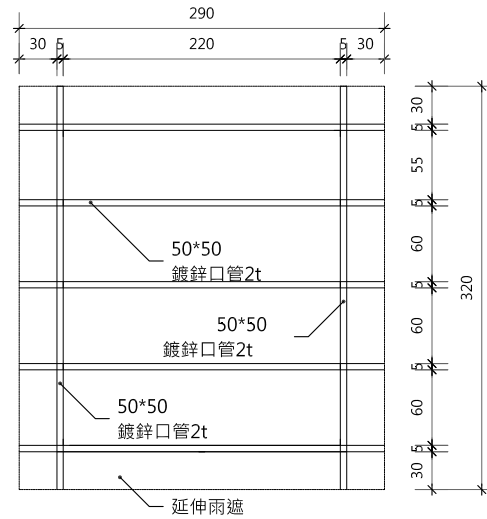
圖號 DWG. NO.	比例尺 SCALE	1/20
單位 UNIT	cm	
頁碼 PAGE		
檔名 FILE NAME		
參考圖號 REF. NO.		



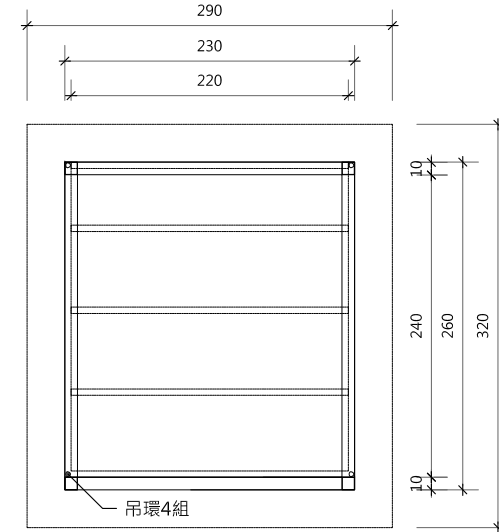
服務站底部結構示意圖



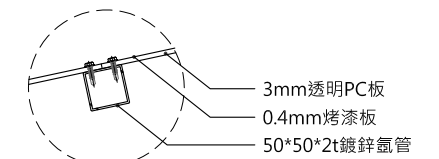
底盤結構平面圖



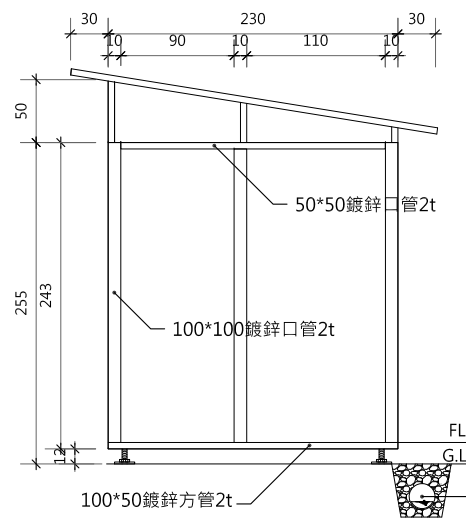
頂盤結構平面圖



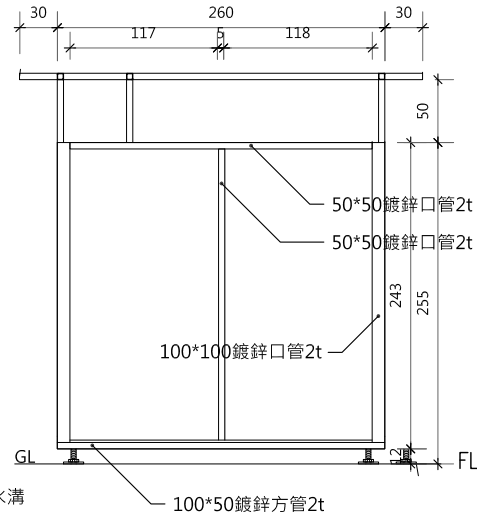
天花板結構平面圖



屋頂接合圖

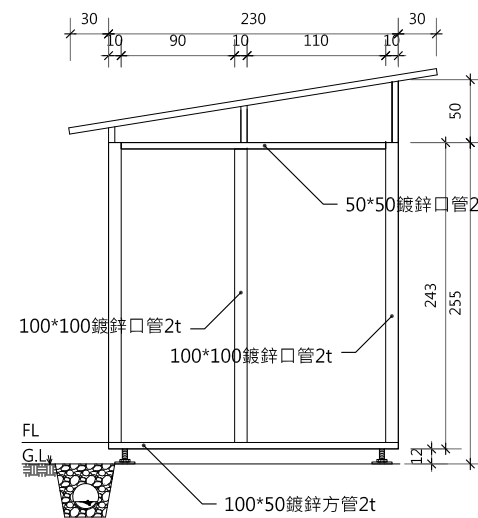


A向結構立面圖



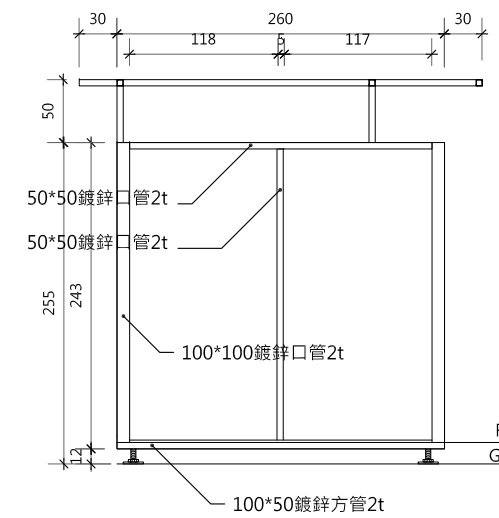
B向結構立面圖

PT1"



C向結構立面圖

Ø31.5



D向結構立面圖

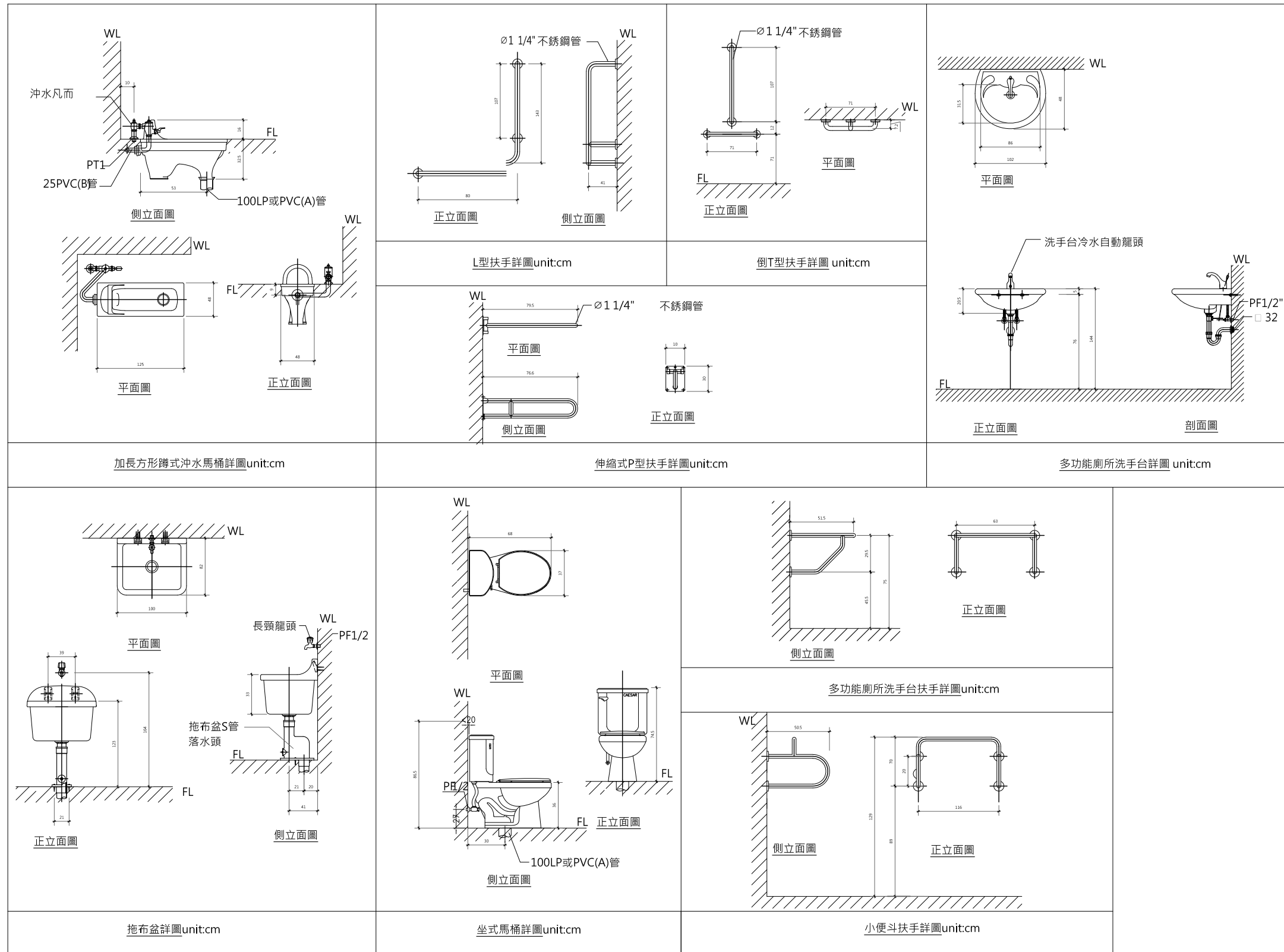
1 服務站結構圖
LD-UT11 Scale:A1/20 A3/40 Units:cm

版次 REV. NO.	日期 DATE	說明 DESCRIPTION	修改 BY	校核 CHK	批准 APP

繪圖 DRAWN	設計 DESIGNED	校核 CHECKED	日期 DATE	技師簽認 CERTIFIED BY PROFESSIONAL ENGINEER

工程名稱 PROJECT	新竹左岸濱水廊道景觀營造計畫- 溪浦子濕地與柯子湖濕地優化工程
圖名 TITLE	廁所設施-服務站結構圖

圖號 DWG NO.	LD-UT11	比例尺 SCALE	1/20
單位 UNIT	cm	頁碼 PAGE	
檔案名稱 FILE NAME		參考圖號 REF. NO.	



註:設施之配件圖於施工前,承包商需提送相關文件資料及樣品以供審查,待確認後方能進場施作。

版次 REV. NO.	日期 DATE	說明 DESCRIPTION	修改 BY	校核 CHK	批准 APP

繪圖
DRAWN

設計
DESIGNED

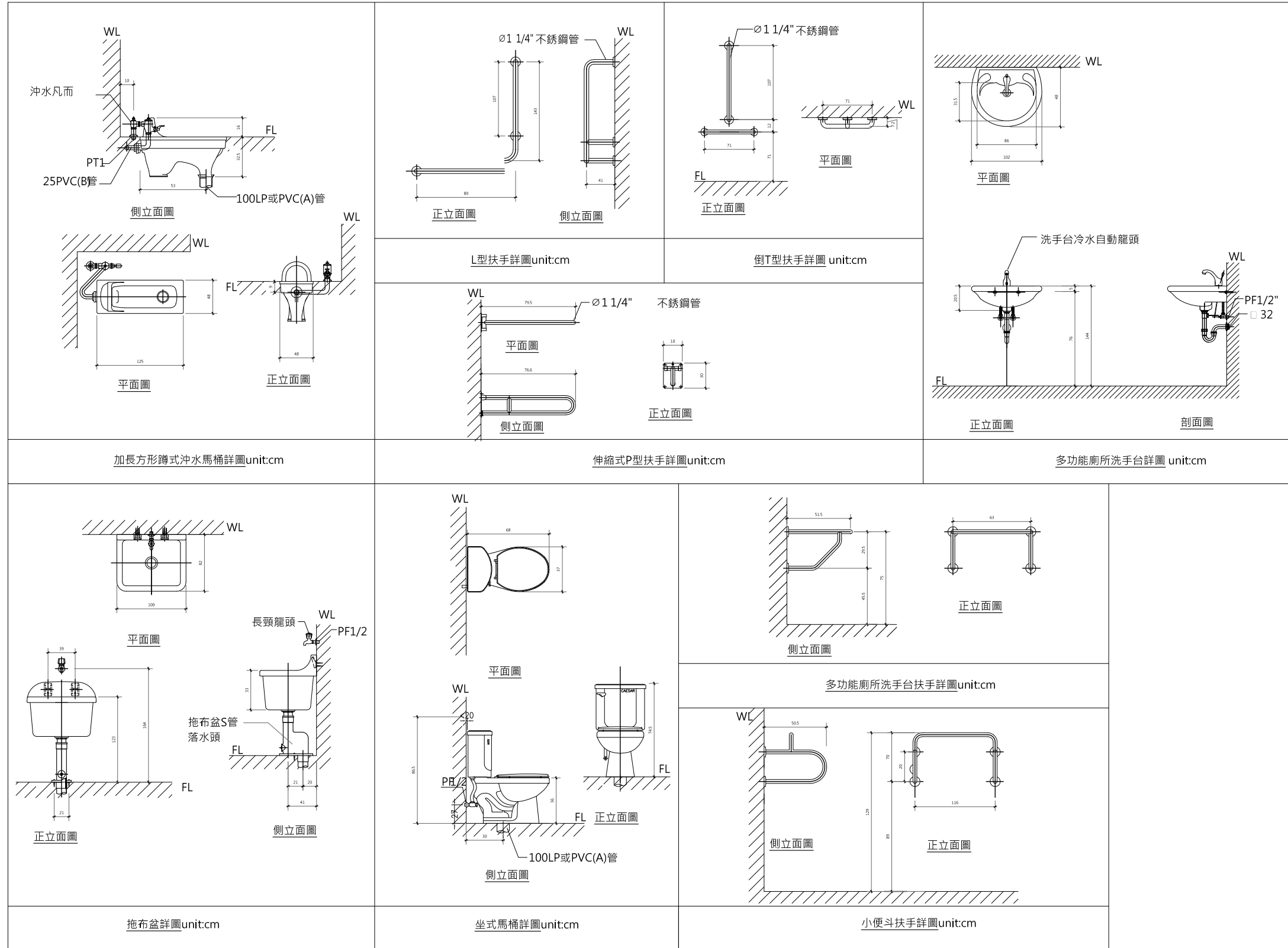
初核
CHECKED

技師簽證
CERTIFIED BY PROFESSIONAL ENGINEER

工程名稱
PROJECT

圖名
TITLE

圖號 DWG NO.	比例尺 SCALE	單位 UNIT
LD-UT13	1/20	cm



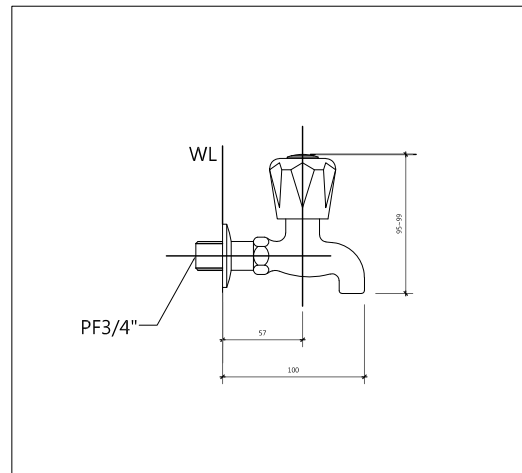
註:設施之配件圖於施工前,承包商需提送相關文件資料及樣品以供審查,待確認後方能進場施作。

版次 REV NO	日期 DATE	說明 DESCRIPTION	修改 BY	校核 CHK	批准 APP

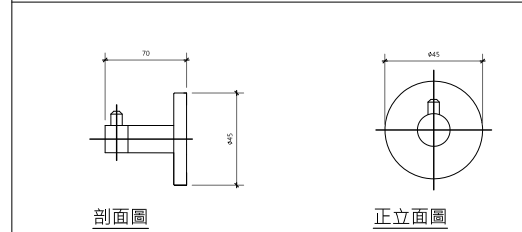
繪圖 DRAWN					
設計 DESIGNED					
初核 CHECKED					

工程名稱 PROJECT	新竹左岸濱水廊道景觀營造計畫- 溪浦子濕地與柯子湖濕地優化工程
圖名 TITLE	廁所設施-設施詳圖(二)

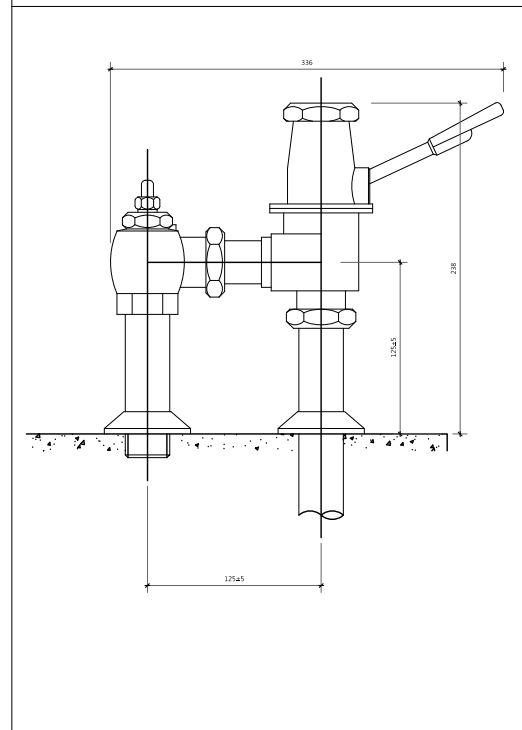
圖號 DWG NO	LD-UT14	比例尺 SCALE	1/20
單位 UNIT	cm		



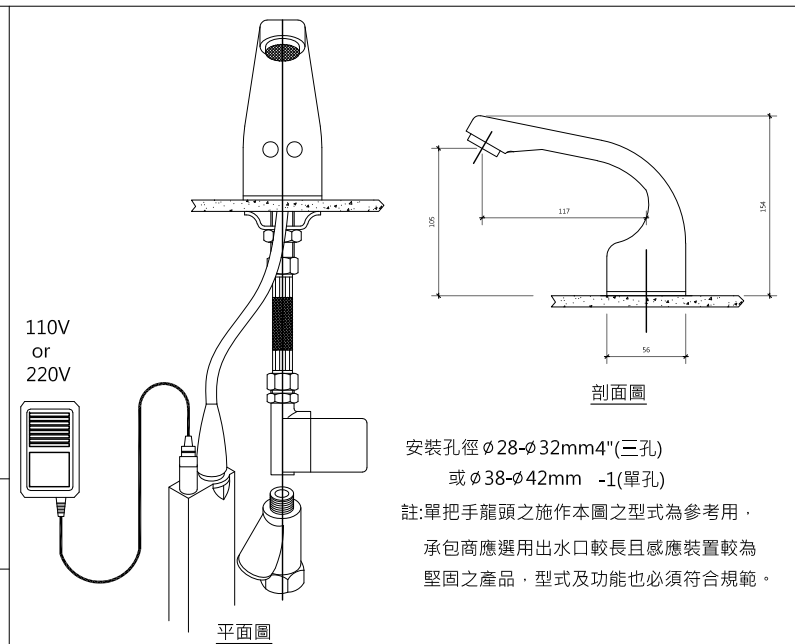
長頸龍頭 unit:mm



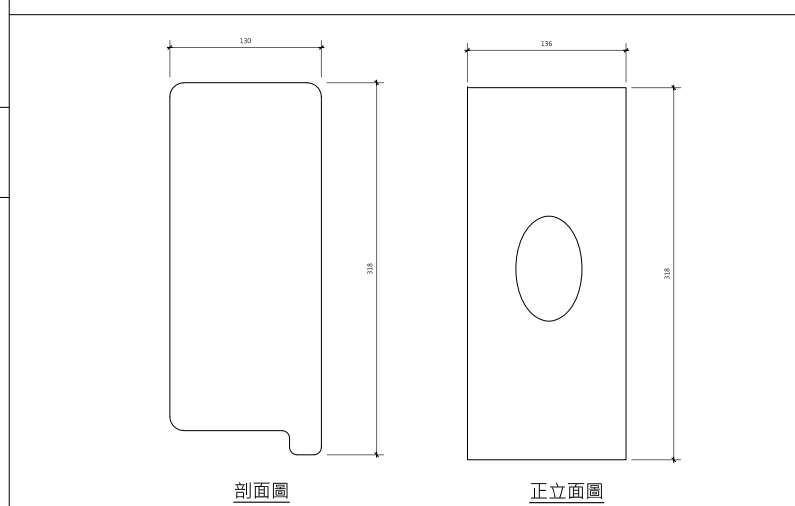
單衣鉤 unit:mm



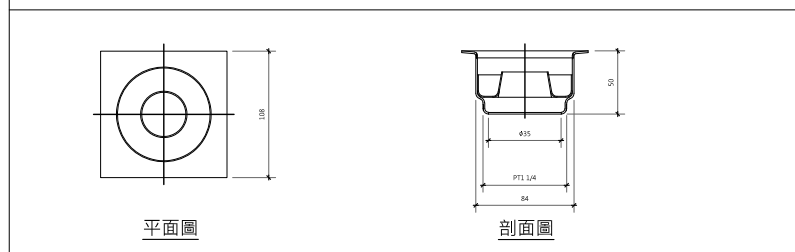
沖水凡而 unit:mm



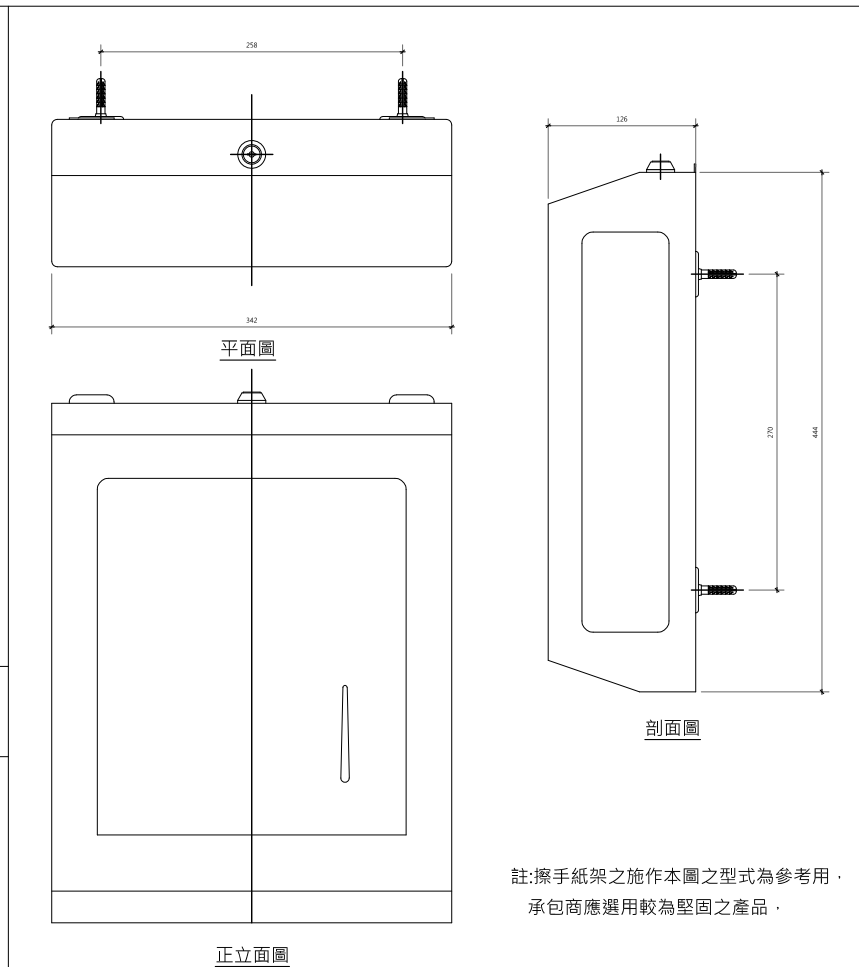
洗手台冷水自動龍頭 unit:mm



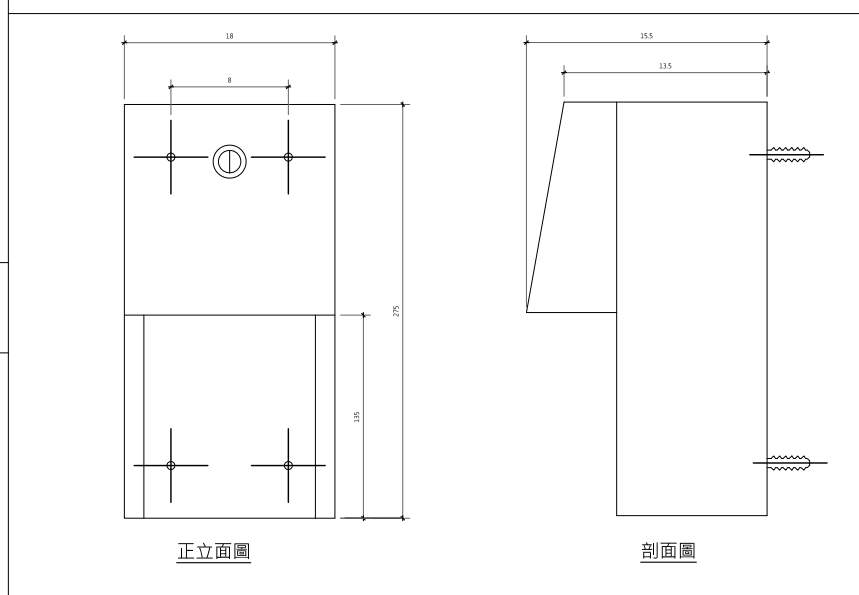
給皂機 unit:mm



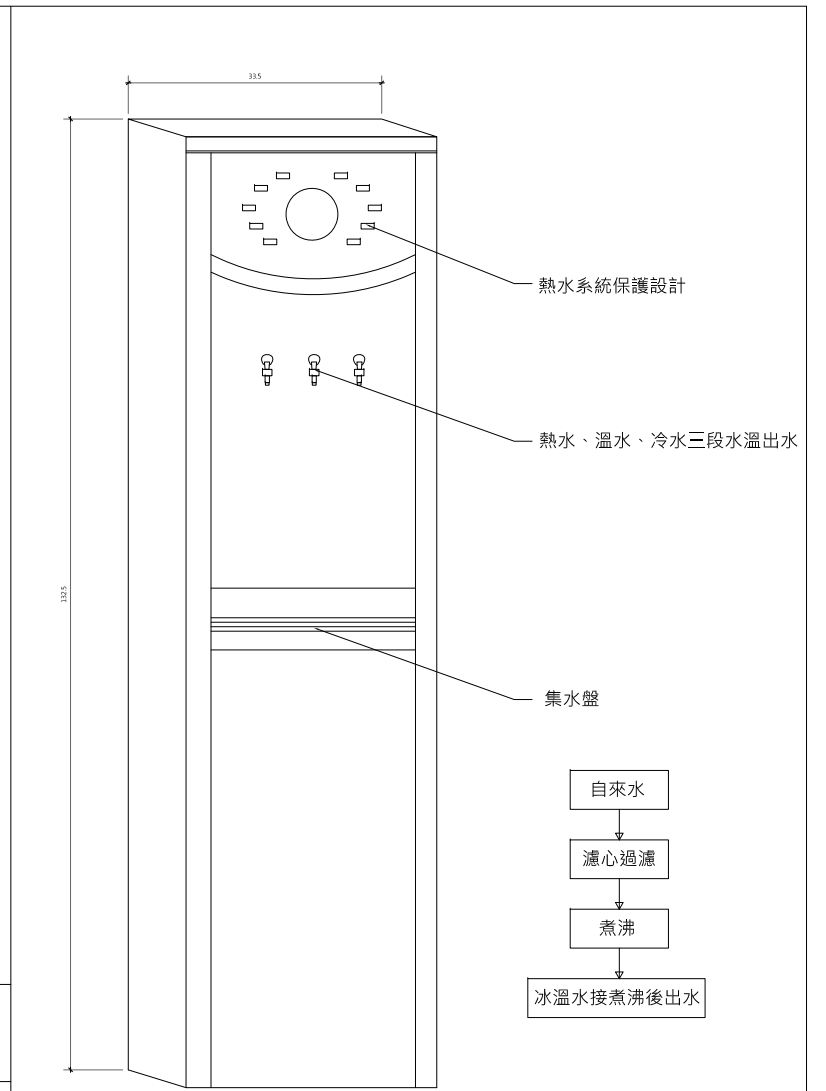
方形防臭落水頭 unit:mm



擦手紙架 unit:mm



箱型衛生紙架 unit:cm

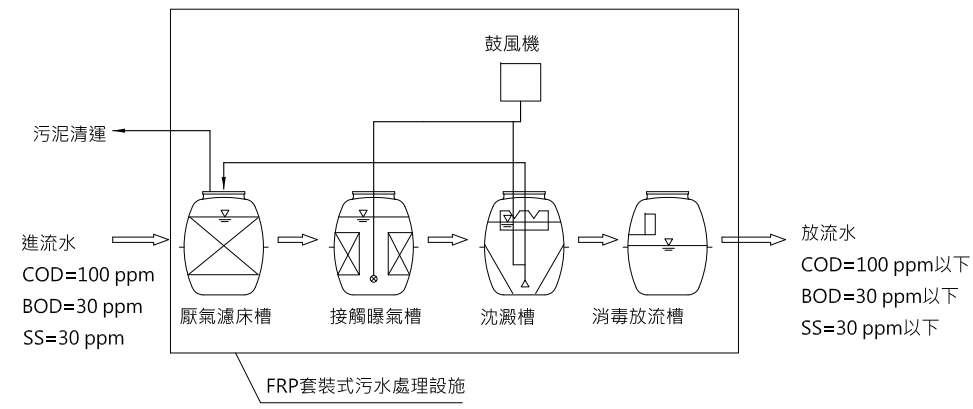


電壓	110V
容量	熱水容量 10L 溫水容量 5L 冰水容量 3.3L
外型尺寸	寬335*深520*高1325mm
出水量	熱水10公升/小時 · 冰水7公升/小時
進水口徑	1/2" 離地54公分
電壓	3/4"
濾心規格	適用 第一道 材質 P.P.纖維 孔徑 5微米 期限 約3~6個月 (依地區水質不同 · 濾芯壽命會有增減)
	適用 第二道 材質 精密P.P. 纖維 + 除鉛活性碳 孔徑 0.5微米 期限 約12個月 (依地區水質不同 · 濾芯壽命會有增減)

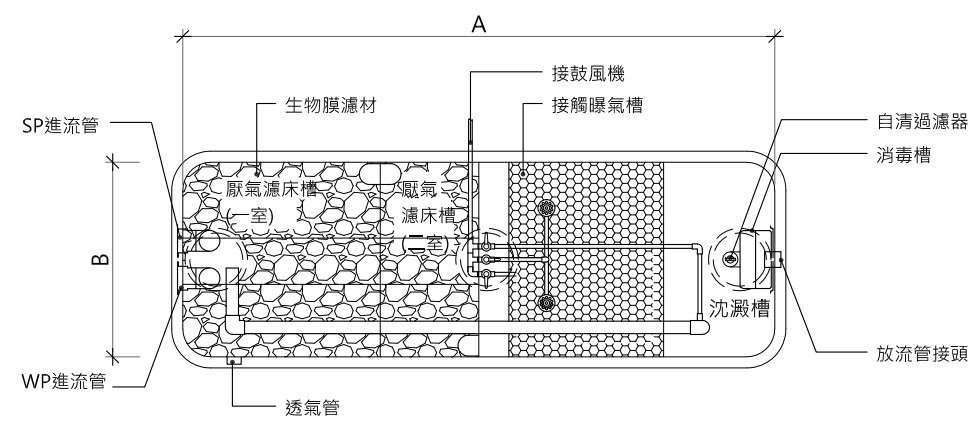
飲水機 unit:cm

註:設施之配件圖於施工前, 承包商需提送相關文件資料及樣品以供審查, 待確認後方能進場施作。

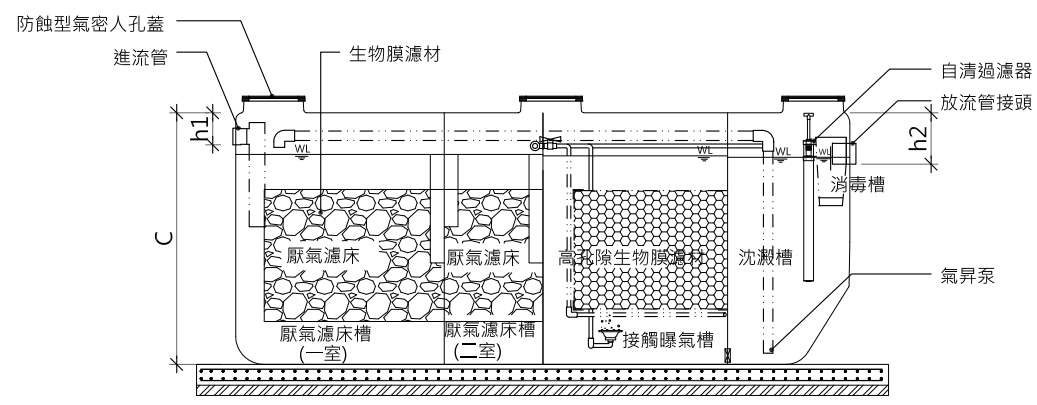
1 設施詳圖(三)
LD-UT15 Scale:A1/20 A3/40 Units:cm



FRP套裝式污水處理設施
流程圖



平面圖

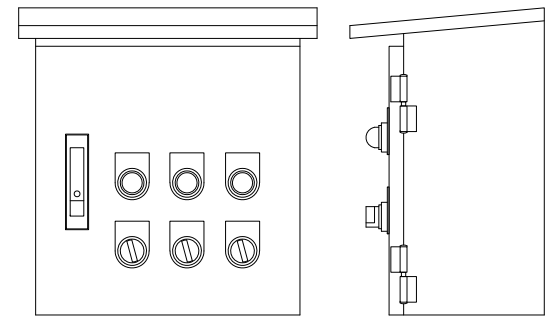


剖面圖

計劃處理水量

本建物根據環保署建築污水處理設施功能及營建署建築技術規則建築物污水處理設施設計規範之研訂：

適用類別：
適用人數：10 ~ 37 人
處理水量：3.75 CMD
採用型號：SHT-3015

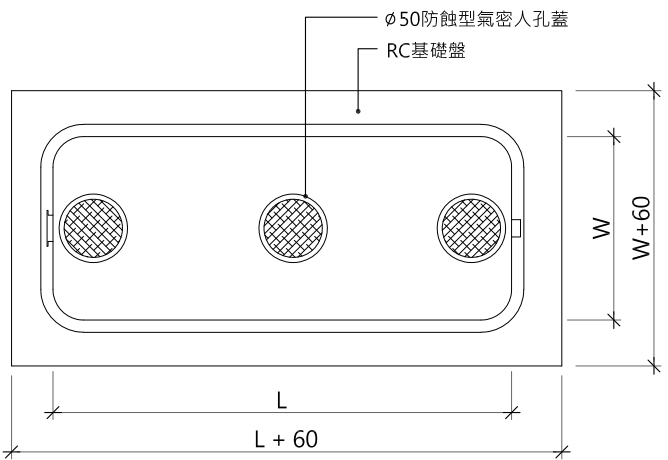


箱體圖

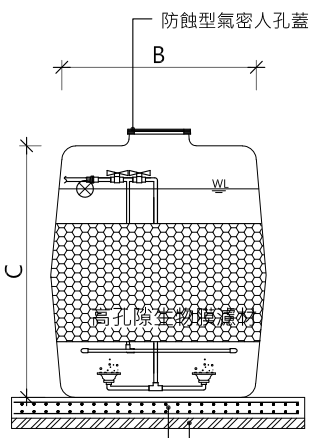
控制箱標示

電源 指示燈	鼓風機A 指示燈	鼓風機B 指示燈
電源 開 - 關	鼓風機A 手動-停-自動	鼓風機B 手動-停-自動

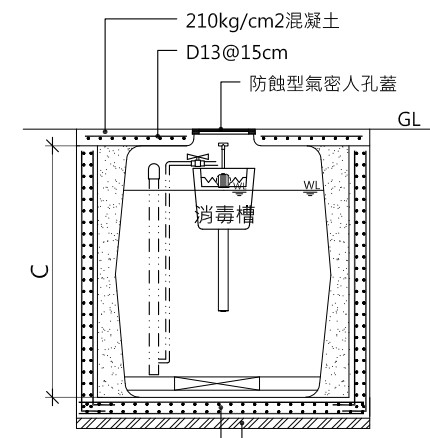
控制箱材質：
採sus304
焊製屋外型門上須附鎖



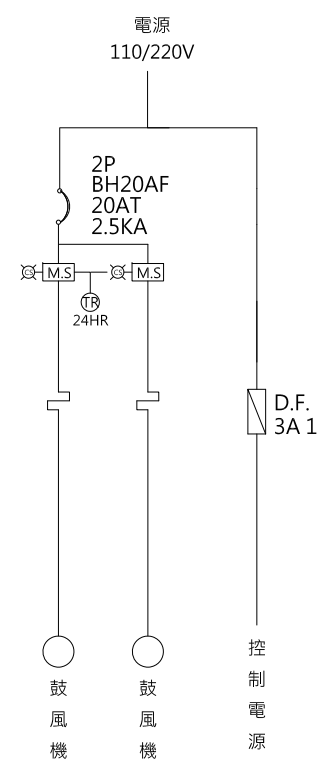
人孔及基礎底盤平面圖



剖面圖



剖面圖



單線圖

規格尺寸表

採用 型號	設備型式	處理 水量 (CMD)	適用人數(人)	槽體尺寸 (cm)					防蝕型氣密人孔蓋 □ 50	鼓風機		屋外型控制箱 材質	高孔隙生物膜濾材		自清過濾器 過濾粒徑 (micron)	微生物製劑11 10CFU/g粉劑 (kg)	認可字號	放流水 類 別
				A	B	C	h1	h2		風量	馬力		尺寸(cm)	填充率				
○	SHT-3015	3.75	10~37	464	160	181	25	39	3	110L	126W	SUS 304	□ 25	55%	100	10	預建污字第0673-03號	甲類

註：處理人數由於使用場所不同,依"建築物污水處理設施設計技術規範"計算。 本設備說明如污水處理設施規範

1 化糞池詳圖(一)
LD-UT16 Scale:A1/20 A3/40 Units:m

版次	日期	說明	修改	校核	批准
REV NO	DATE	DESCRIPTION	BY	CHK	APP

污水處理設施規範

1. 材質：FRP槽體為乙烯基脂級玻璃纖維材質，採機械交叉纏繞成型，厚度為8mm/t以上，材料品質符合CNS11658標準

項目	單位	要求
抗拉強度	Kgf/mm ²	7.2 以上
抗曲強度	Kgf/mm ²	14 以上
抗拉彈性模數	Kgf/mm ²	6.5×10 ⁷ 以上
抗曲彈性模數	Kgf/mm ²	5.8×10 ⁷ 以上
耐藥品性	mg/cm ²	+2.0 以下
硬度	Barcol	40 以上

2. 為確保槽體材質結構強度及厚度，槽體結構需有耐蝕層及強化層，採直捲紗束纏繞，耐蝕層厚度最小為4mm/t (四層)，強化層厚度最小為4mm/t(四層)，並提供進料證明、送貨證明、CNS標準試驗及15×15cm的樣本。
3. FRP槽體材質由廠商提供通過中華民國實驗室認證體系(TAF)認可之試驗機構辦理檢驗，並由該試驗室出具檢驗報告。
4. 成品品質：FRP槽體成品滿水變形量及耐壓膨脹測試

項目	說明	備註
試驗方法	注水於槽體內達滿水位，俟水面穩定不動後，使用壓力表及加壓設備測得壓力值後，持續加壓48小時，期間記錄壓力值有否下降減少，測定該槽體之變形量及耐壓膨脹。	
測試時間	每隔12小時紀錄變形量及耐壓膨脹數據。	記錄須達48小時以上
通過標準	持續48小時以上壓力值無下降且桶槽無滲漏，外觀無裂損破壞情形。	
檢附文件	1.現場測試照片。 2.滿水變形測試及滲漏測試記錄表。	

5. FRP槽內處理流程:

其處理流程至少須有厭氣濃床槽、接觸曝氣槽、沉澱槽、消毒槽及放流槽等單元，並依內政部營建署訂頒"建築物污水處理設計規範"規定並依法規規定設計。

6. 排水水質標準:

排水水質依水污染防治法第七條第貳項規定103年1月22日起

類別	化學需氧量(COD) ppm	生化需氧量(BOD) ppm	懸浮固體(SS) ppm
甲類	100以下	30以下	30以下

7. 曝氣鼓風機

- (1) 應能足夠供應生物膜接觸槽及氣昇泵浦等所需之空氣量，並依據經工程司審查認可之廠商送審功能設計書訂定其容量。
- (2) 型式：迴轉或靜音型
- (3) 風壓須配合系統功能設計，並具防雨功能。
- (4) 每台鼓風機應含消音器、壓力計、撓性接頭、安全裝置、操作閘等等附屬設施。
- (5) 數量：2台。

8. 高孔隙生物膜濾材

- (1) 材質：PE、天然高孔隙石濾材
- (2) 尺寸：φ25cm
- (3) 孔隙率：95%
天然火山岩或採1200°C以上燒結而成高孔隙濾石，可承受100°C以上溫度且抗腐蝕。

9. 自清過濾網

- (1) 無須耗材，免電力，可反洗。
- (2) 過濾粒徑：100micron
- (3) 過濾面積：1257cm²
- (4) 空隙率：92% ~ 98%
- (5) 材質：過濾層需為PE材質，3D纖維擠壓成型，中心過濾管為PP材質，把手為PVC材質。
- (6) 尺寸：10cmD × 106cmH

10. 散氣盤

- (1) 材質：ABS + EPDM
- (2) 有止逆防止堵塞功能
- (3) 2500mmaq時溶氧效率≥15 %

11. 防蝕型氣密人孔蓋

- (1) 尺寸：φ50cm
- (2) 材質：耐腐蝕內襯鑄鐵

12. 化糞微生物製劑

- (1) 性質：粉劑
- (2) 有效菌數達10 CFU/G以上
- (3) 公立檢(試)驗機構或學術研究機構之試驗室證明
- (4) 檢附物質安全資料表(MSDS)
- (5) 行政院環境保護署環境用藥專業技術人員合格證書

13. 配管及零件

- (1) 電氣配管外一律採用國產正字標記硬質塑膠PVC O級管排水管，除空氣及透氣管外。
- (2) 污水排水管坡度不小於1/100，轉彎處需加設清潔口。

14. 屋外控制箱

- (1) 箱體採用sus304之屋外型控制箱，以機械加工成型及開孔，箱面須為二銹鍍裝置並能做90°以上之開啟，門上須附鎖。
- (2) 控制箱內至少須有無熔絲斷路器、30mA 0.1ms漏電跳脫器及交替運轉所需之24Hr定時器、電磁開關等，電磁開關及斷路器須為具有正字標記產品。
- (3) 箱盤上須有自動/手動切換開關、ON/OFF按鈕開關、狀態指示燈以及白底黑字壓克力銘牌。

15. 電氣配管、配線

- (1) 配管採絕緣性導線管配置之，導線管進入電動機或控制箱須用防水型撓性管連接。
- (2) 所有電線及電纜均須具有正字標記之產品，配設管線依經濟部頒發之"屋內線路裝置規則"及"屋外線路裝置規則"辦理。

設置預鑄式污水處理設施注意事項：

1. 鼓風機設置點以儘量靠近處理設施為宜。
2. 污水排入本設施時，油脂濃度超過30mg/L時，需加油脂截流器。
3. 處理設施定位安裝完成後，請即灌滿清水；灌滿清水後，於回填土方至適當高度時進行配管；土方回填應使用細砂，以免粗礫石傷及槽體。
4. 槽體上方或側面如有卡車重壓或覆土超過 30CM 時，務須於槽體外部設置RC結構體保護，使外力不直接加於槽體上(本圖面RC結構體剖圖僅供參考，實際設施應依專業技師設計為準)。
5. 無法採重力放流之場所，需於槽外獨立裝設放流井及泵浦。

一般說明：

1. 建築物污水處理設施使用人數、污水量及水質依據內政部訂頒之"建築物污水處理設施設計技術規範"之計算基準。
2. 符合水污染防治法所規定之100年放流水標準。
3. 槽體強度符合CNS11658標準。
4. 完工後廠商須出具保固書、環保署核可函、出廠證明書及操作維護手冊。本材質應符合CNS11658之標準，並須提供公立單位之材質測試報告。
5. 參考廠商：昇鴻、環康、旭創。

工程說明

1. 規範概說

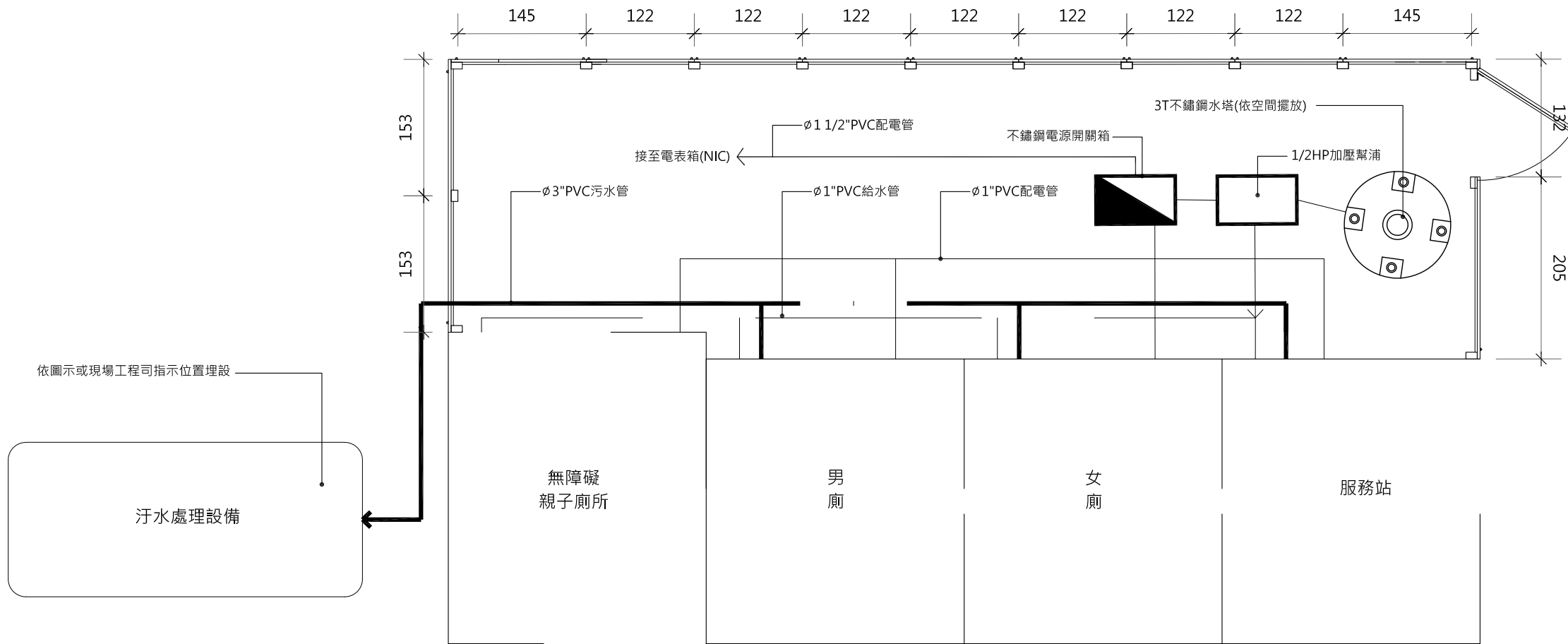
- (1) 本工程範圍污水處理設施施工、機械設備、電氣設備及設計圖上所標示之工程內容與本規範定者均屬之，承商需依有關規定施工，並應使本工程保持完整性。
- (2) 承包商應負責本工程之試車及試運轉工作，至其處理功能達到本施工說明及設備規範之規定，始准驗收。
- (3) 本規格之含義範圍係包括全套完整而能發揮規格書所規定效能之各種器材，故本規格如有漏列所需之零件，材料規定或其他細節時，承包商應依照本規定真正含義(以監造單位解釋)負責供應與安裝組成完整且能正順利操作之器材。設備製造廠商需領有合法工廠登記証且有污水處理設備製造項目。
- (4) 廠商提出同等品使用，同等品之認定需經設計監造單位確認後方可採用。
- (5) 提出同等品時，應敘明同等品之廠牌、價格及功能、效益、標準(或特性)等相關資料，供審查認定功能、效益、標準或特性等不低於招標文件所要求或提及者，並得予以檢驗或測試，衍生之費用由承商自行負擔。

2. 送審圖樣及文件資料

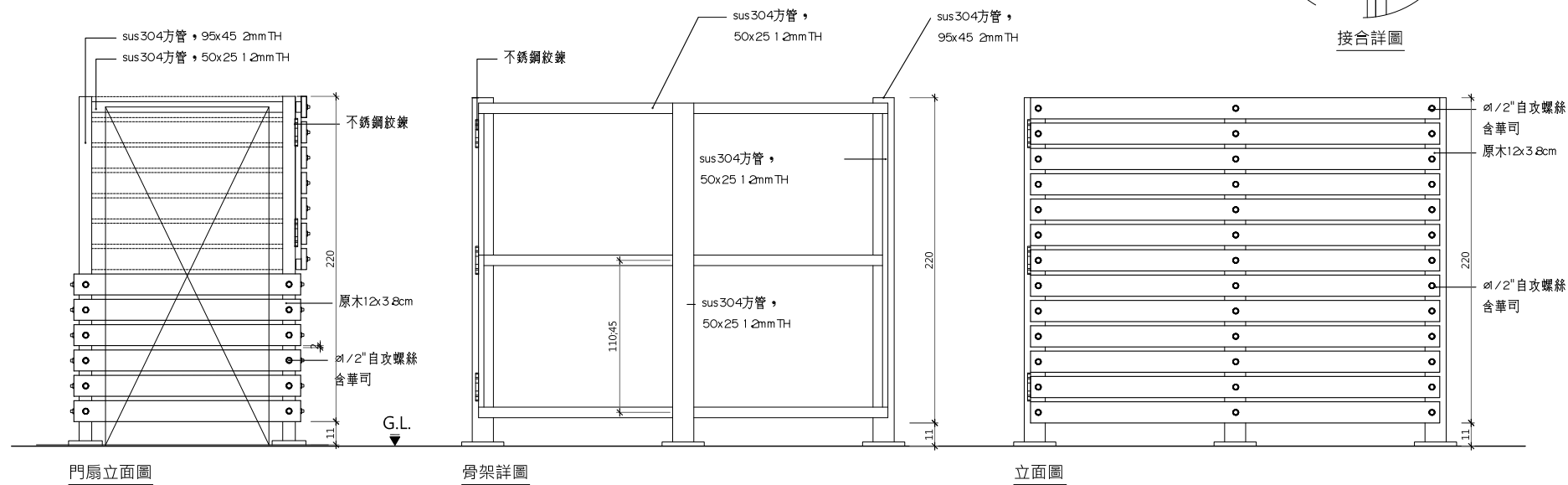
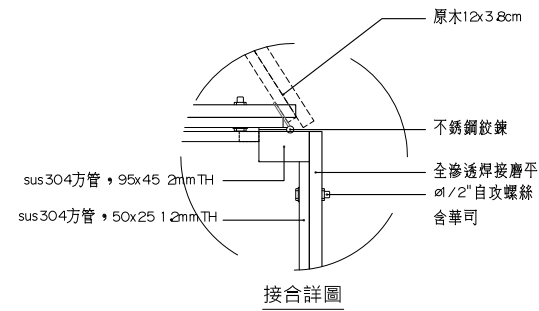
- (1) 廠商參考提供之設備安裝之參考圖(本參考圖及本說明書係設備及安裝之最低標準，實際之設備及安裝工程不得低於參考圖)依工地現場勘察結果及考量提供設備型式，提送下列圖樣及資料供審查，並經審查合格後廠商始可據以製造及安裝：
 - 1-1. 整體平面配置圖
 - 1-2. FRP高效率污水處理槽槽體製造詳圖及主管機關認證文件
 - 1-3. 本設備所屬機械設備之規格及正本型錄
 - 1-4. 槽體及生物製劑符合規定規格之證明
 - 1-5. 配管圖(含送風、排氣、污水匯流、放流等)
 - 1-6. 電氣控制(自動交替運轉)接線圖及箱體圖
 - 1-7. 質量平衡及功能計算書
 - 1-8. 施工進度表
 - (2) 本FRP高效率污水處理槽需依內政部營建署訂頒"建築物污水處理設施設計技術規範"，內容所規定之依法規設計型式並經認證核可之產品，自行設計者不予採用。
- ### 3. 安裝位置
- 詳圖說指定之位置，設置污水處理設備及其附屬設備(含鼓風機及電控設備)，並將污水引接至處理設備，其處理後引接至水溝放流。

圖說、証件

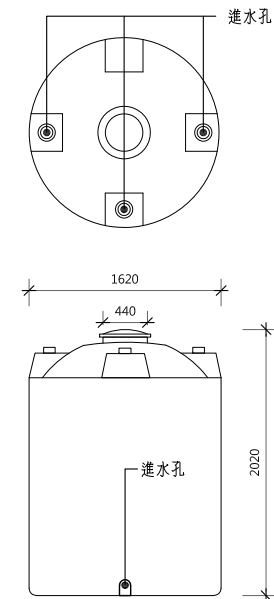
1. 施工前需檢附詳細製造圖說、功能計算、施工計劃、設施型錄、主管機關、認證核可文等証件，經業主、建築師審核後方可施工。
2. 本產品須依內政部營建署訂頒"建築物污水處理設施設計技術規範"設計，並經行政院環保署及內政部營建署審核認證通過。
3. 製造廠商須具有合法工廠登記證、ISO9001品質認證、台灣區環保設備工業同業公會及FRP預鑄式建築物污水處理槽經濟部工業局優良國產環保設備品質評鑑證明；按裝廠商須具有環境保護工程專業營造業、台灣區水管工程工業同業公會會員證書及環境用藥技術人員證書。



1 公廁組合平面圖
LD-UT18 Scale:A1/20 A3/40 Units:cm



2 格柵牆詳圖
LD-UT18 Scale:A1/10 A3/20 Units:cm



一般規範:
材質 聚乙烯 (PE) 材質
桶體 一體成型, 三層發泡結構, 無接縫點
出水口 需熱熔加工處理, 不得漏水
其它尺寸: 通氣孔 1 1/2"
進水孔 2" 與 3"
底部出水孔 2"

容量: 3T

3 不鏽鋼水塔詳圖
LD-UT18 Scale:A1/10 A3/20 Units:cm