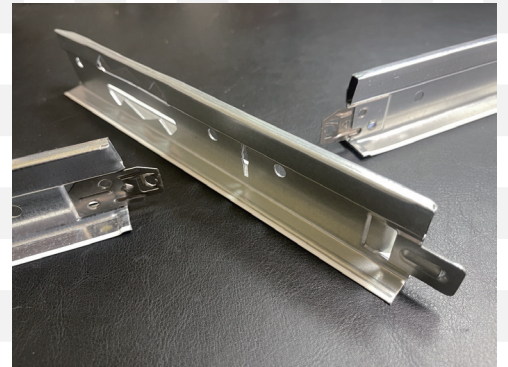
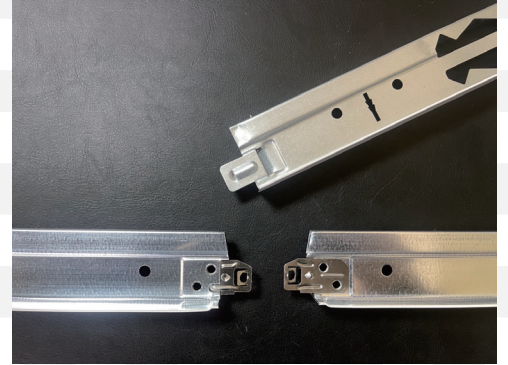
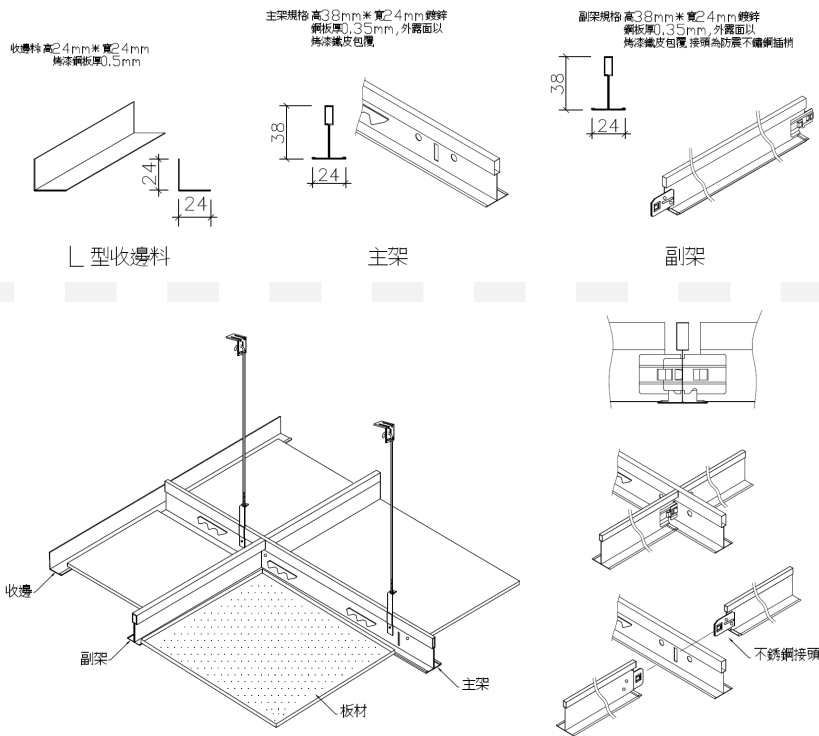


防震輕鋼架

專業工廠生產自銷 供應外銷OEM

圖檔



骨架說明

1. 輕鋼架主架規格為0.35tmm x 38h x 24wmm，副架規格為0.35tmm x 38h x 24wmm。
2. 依ASTM E580測試，其主副架在偏斜5度角施以80kgf以上之拉力及壓力下，其接頭構造不得破壞，以符合耐強震之需求。
3. 依ASTM C635測試，跨距為900mm，其均佈載重達23.8kg/m，達到重載重之需求。

實績案例

