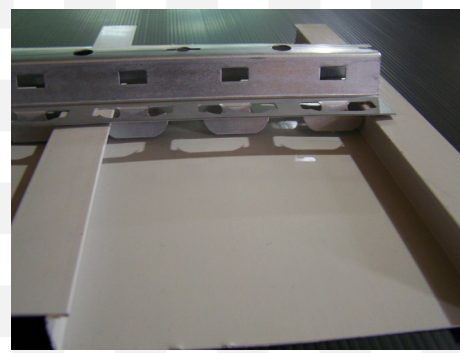
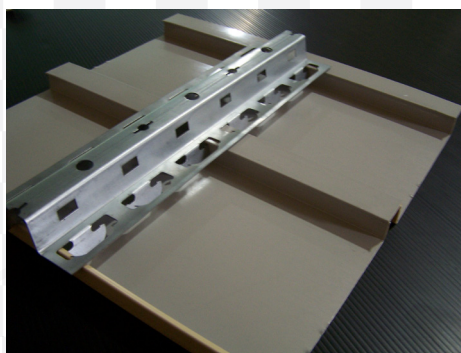
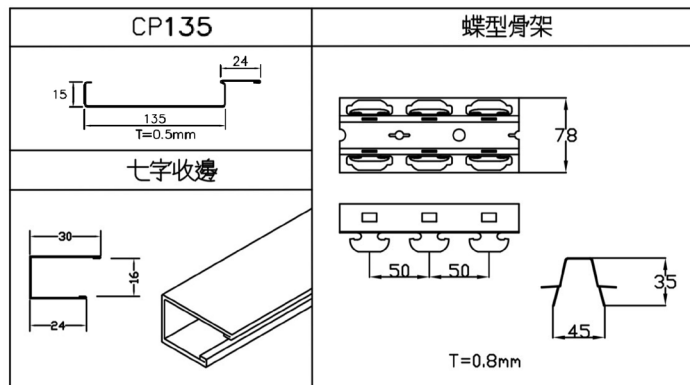
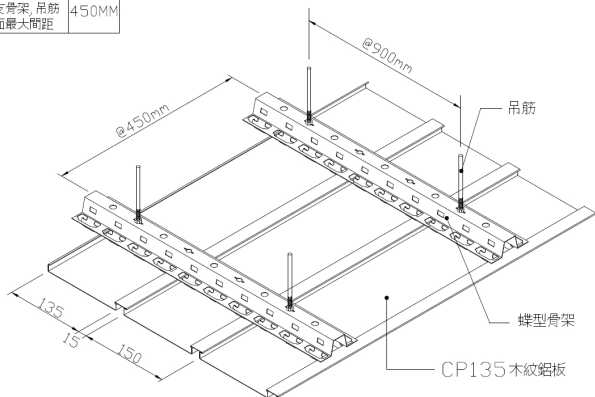


防風型鋁長條天花板

專業工廠生產自銷 供應外銷OEM

圖檔

骨架間距	450MM
吊筋間距	900MM
第一支骨架, 吊筋與牆面最大間距	450MM



實績案例

