



SBK 1,3,5,10,15,20,32,45,64 系列

CBK 2,4,8,12 系列

SPC 2,4,8 系列 冷卻液泵

浸水式多段不銹鋼離心泵浦

50 / 60Hz



STAIRS INDUSTRIAL CO., LTD.



page	SBK 系列
1	產品介紹
3	安裝條件
4	結構/材質
	50Hz 技術資料
7	性能曲線
8	SBK 1
10	SBK 3
12	SBK 5
14	SBK 10
16	SBK 15
18	SBK 20
20	SBK 32
22	SBK 45
24	SBK 64
	60Hz 技術資料
27	性能曲線
28	SBK 1
30	SBK 3
32	SBK 5
34	SBK 10
36	SBK 15
38	SBK 20
40	SBK 32
42	SBK 45
44	SBK 64



page	CBK 系列
46	產品介紹
48	結構/材質
	50Hz 技術資料
50	性能曲線
51	CBK 2
54	CBK 4
56	CBK 8
58	CBK 12
	60Hz 技術資料
60	性能曲線
61	CBK 2
64	CBK 4
66	CBK 8
68	CBK 12



page	SPC 系列
70	產品介紹
71	結構/材質
	技術資料
72	性能曲線

SBK

應用

- 磨床
- 中心加工機
- 冷卻設備
- 車床
- 工業清洗機
- 過濾系統
- 排屑機
- 線切割機
- 銑床機
- 鑽床機
- 搪床機

特色

- 精密設計
- 高效率
- 安裝容易
- 應用範圍廣泛
- 彈性安裝長度
- 高信賴度
- 方便維修保養
- 節省安裝空間



SBK浸入式多段不銹鋼離心泵浦,是針對CNC機床、冷卻切屑液、料屑沖刷、主軸冷卻等使用需求設計的專用泵浦,泵浦直接安裝在水箱頂部,泵體浸泡於液體中可減少管損及節省空間。

STAIRS SBK 系列泵浦可提供不同的段數以符合多種使用需求的流量與壓力。

SBK 50Hz 產品規格

系列	1	3	5	10	15	20	32	45	64
頻率	50Hz	50Hz	50Hz	50Hz	50Hz	50Hz	50Hz	50Hz	50Hz
標準流量(m³/h)	1	3	5	10	17	21	32	45	64
流量範圍(m³/h)	0.7~2.4	1.2~4.5	2.5~8.5	5~13	8.5~23.5	10.5~29	15~40	22~58	30~85
最大壓力(bar)	22	23	24	23	23	24	27	32	22
馬達輸出功率P2(kW)	0.37~2.2	0.37~3.0	0.37~5.5	0.75~7.5	1.1~15	1.1~18.5	1.5~30	3.0~45	4.0~45
溫度範圍(°C)	-10 to +90								

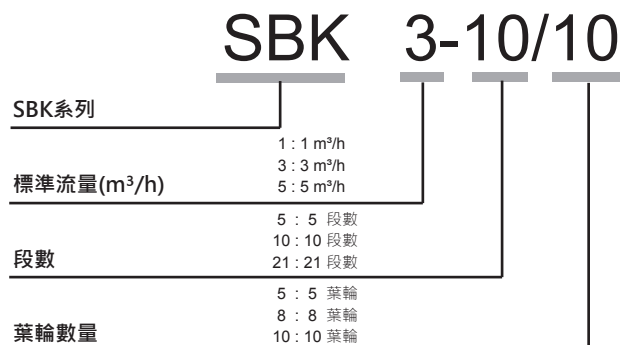
管路接頭								
接合	RP 1 1/4			RP2"				
法蘭							DN65	DN80

SBK 60Hz 產品規格

系列	1	3	5	10	15	20	32	45	64
頻率	60Hz	60Hz	60Hz	60Hz	60Hz	60Hz	60Hz	60Hz	60Hz
標準流量(m³/h)	1.2	3.6	6	12.1	20.5	25.3	38	54	77
流量範圍(m³/h)	0.8~2.9	1.4~5.4	3~10	6~15.7	10.2~28.4	12.6~35	18~48	26~70	36~102
最大壓力(bar)	24	23	23	26	23	21	27	26	18
馬達輸出功率P2(kW)	0.37~2.2	0.37~4.0	0.55~7.5	0.75~11	1.5~18.5	2.2~18.5	2.2~30	5.5~45	7.5~45
溫度範圍(°C)	-10 to +90								

管路接頭								
接合	RP 1 1/4			RP2"				
法蘭							DN65	DN80

型號說明



泵浦型式	過濾網處理粒徑 [mm]	葉輪通過之粒徑 [max. mm]
SBK 1	2	2.5
SBK 3	2	3.1
SBK 5	4	5.5
SBK 10	4	5.5
SBK 15	4	6
SBK 20	4	7.9
SBK 32	4	8
SBK 45	4	9.5
SBK 64	4	13

溫馨提示：請勿移除過濾網

機械軸封

標準機械軸封由 carbide / Tungsten carbide Viton 組成。

機械軸封的更換可於幾分鐘內完成且不需使用特殊工具及拆卸泵體。

軸封型式

型式	SBK
機械軸封	1/3/5/10/15/20/32/45/64
S: O-ring seal Cartridge type	●
QQ	選配
UU	●
Seals	
E	選配
V	●

液體

泵浦本身不建議使用高揮發性及腐蝕性的液體。SBK系列在液體入口處有預防大顆粒的異物進入泵浦的過濾網，以避免造成泵浦的損壞。

為了避免堵塞過濾網，我們建議初步過濾使用的液體。

馬達規格

全封閉，風冷式，鋁合金外殼二級標準馬達。

防護等級：IP 55

絕緣等級：F

使用環境溫度：最大 + 50°C

標準電壓：

50Hz

0.37- 2.2 kW 3ø 220-240V / 380-415V

3 - 22 kW 3ø 220-240V / 380-415V

3 - 22 kW 3ø 380-415V / 660-720V

* 30 - 45 kW 3ø 400V / 690V

60Hz

0.37~1.1 kW 3ø 220-255V / 380-440V

1.5~2.2 kW 3ø 220-277V / 380-480V

3.0~22 kW 3ø 380-480V / 660-830V

* 30~45 kW 3ø 220V / 380V

* 30~45 kW 3ø 380V / 660V

* 電壓允許範圍 ±10%

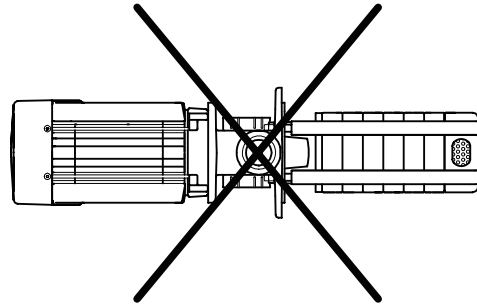
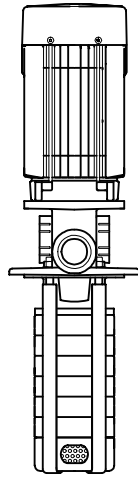
SUUV 標準

其他機械軸封配置，依客戶需求提供

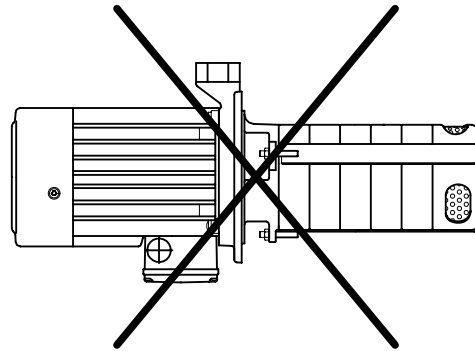
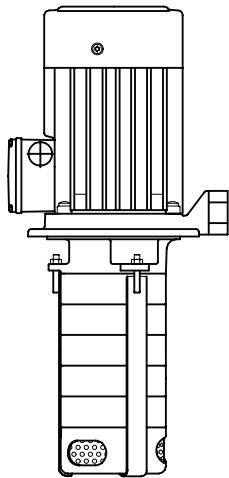
軸封材質

Q : Silicon carbide
U : Tungsten carbide
E : EPDM
V : Viton





SBK 系列

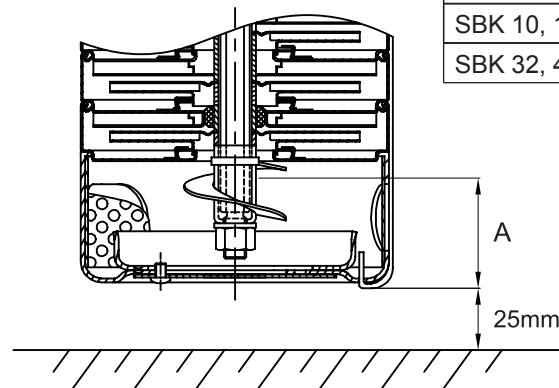
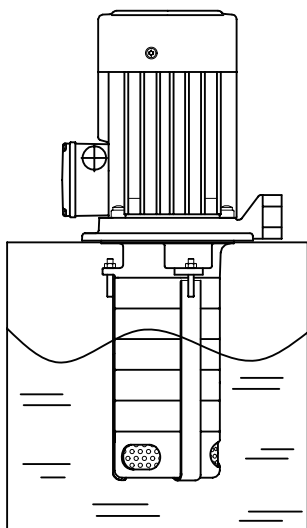


CBK 系列

溫馨提示：

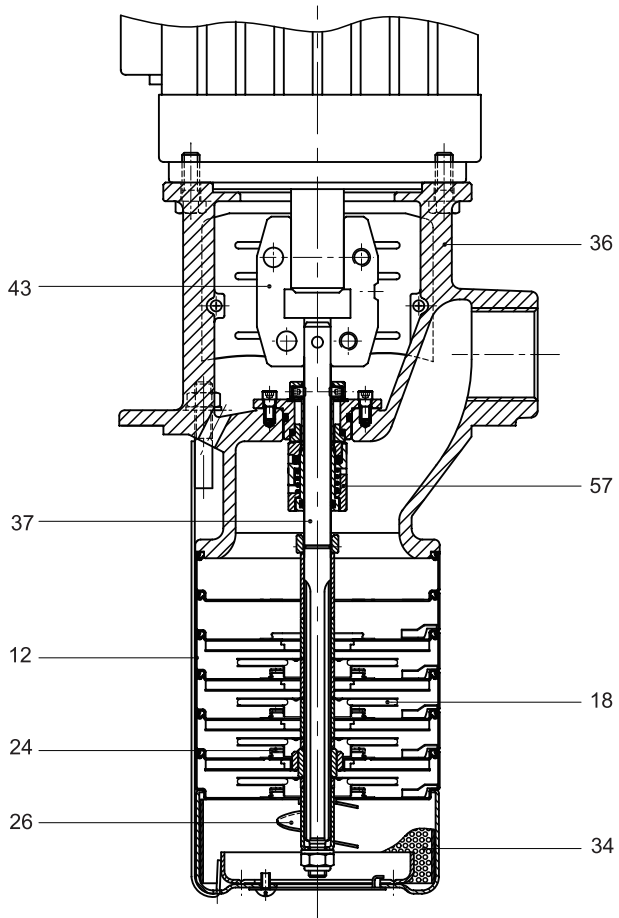
當您安裝SBK 1,3,5,10,15,20,32,45,64 或 CBK 2,4,8,12 系列泵浦,需注意依下列尺寸

1. 泵浦底部與水面(最小)距離：A (mm)
2. 槽底與泵浦之間(最小)距離：25 mm

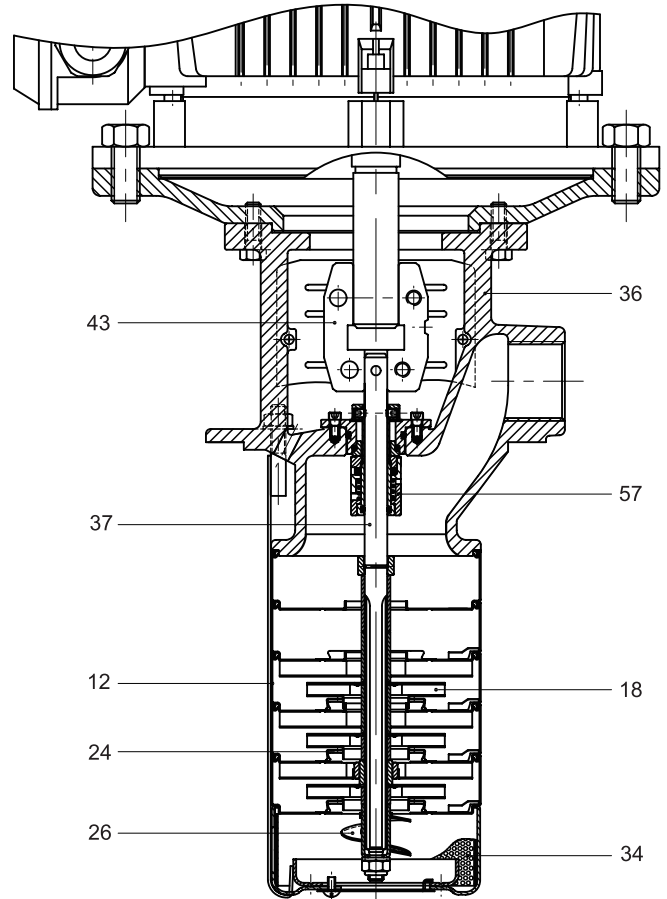


型號	A(mm)
CBK 2, 4, 8, 12	40
SBK 1, 3, 5	40
SBK 10, 15, 20	50
SBK 32, 45, 64	70

SBK 1,3

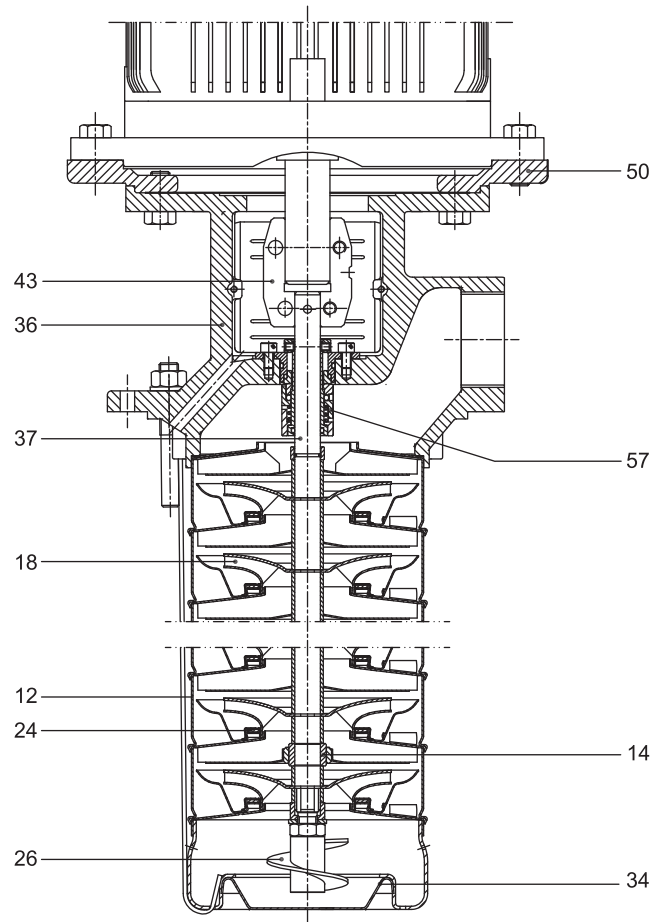


SBK 5



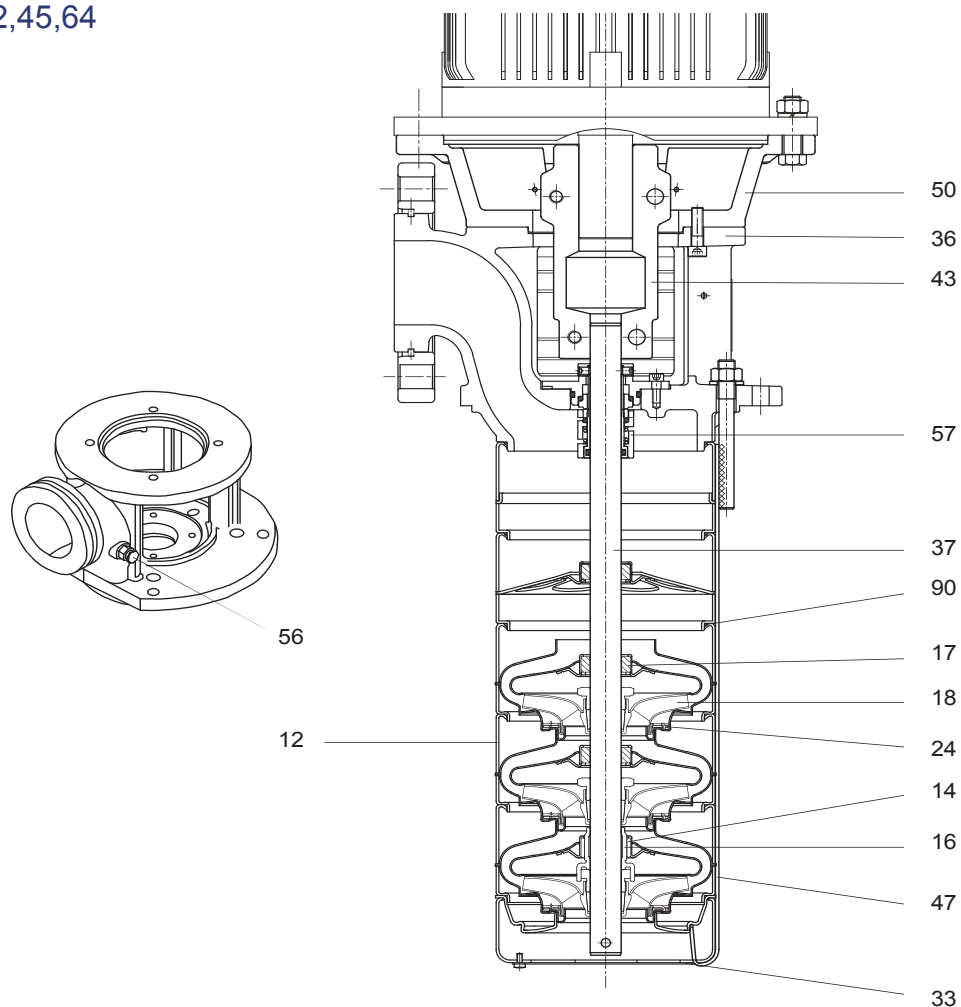
編號	名稱	材質	Europe	AISI/ASTM
12	導輪	不鏽鋼	1.4301	AISI 304
18	葉輪	不鏽鋼	1.4301	AISI 304
24	頸圈	PTFE		
26	螺旋葉片組立	不鏽鋼	1.4301	AISI 304
34	過濾進水網(內)	不鏽鋼	1.4301	AISI 304
36	泵浦中座	EN-GJL-200	0.6020	ASTM 25B
37	泵浦心軸	不鏽鋼	1.4057	AISI 431
43	聯接器			
57	機械軸封	SUUV		

SBK 10,15,20



編號	名稱	材質	Europe	AISI/ASTM
12	導輪	不鏽鋼	1.4301	AISI 304
14	軸承套管	碳化矽		
18	葉輪	不鏽鋼	1.4301	AISI 304
24	頸圈	PTFE		
26	螺旋葉片組立	不鏽鋼	1.4301	AISI 304
34	過濾進水網	不鏽鋼	1.4301	AISI 304
36	泵浦中座	EN-GJL-200	0.6020	ASTM 25B
37	泵浦心軸	不鏽鋼	1.4057	AISI 431
43	聯接器			
50	馬達連接法蘭	EN-GJL-200	0.6020	ASTM 25B
57	機械軸封	SUUV		

SBK 32,45,64

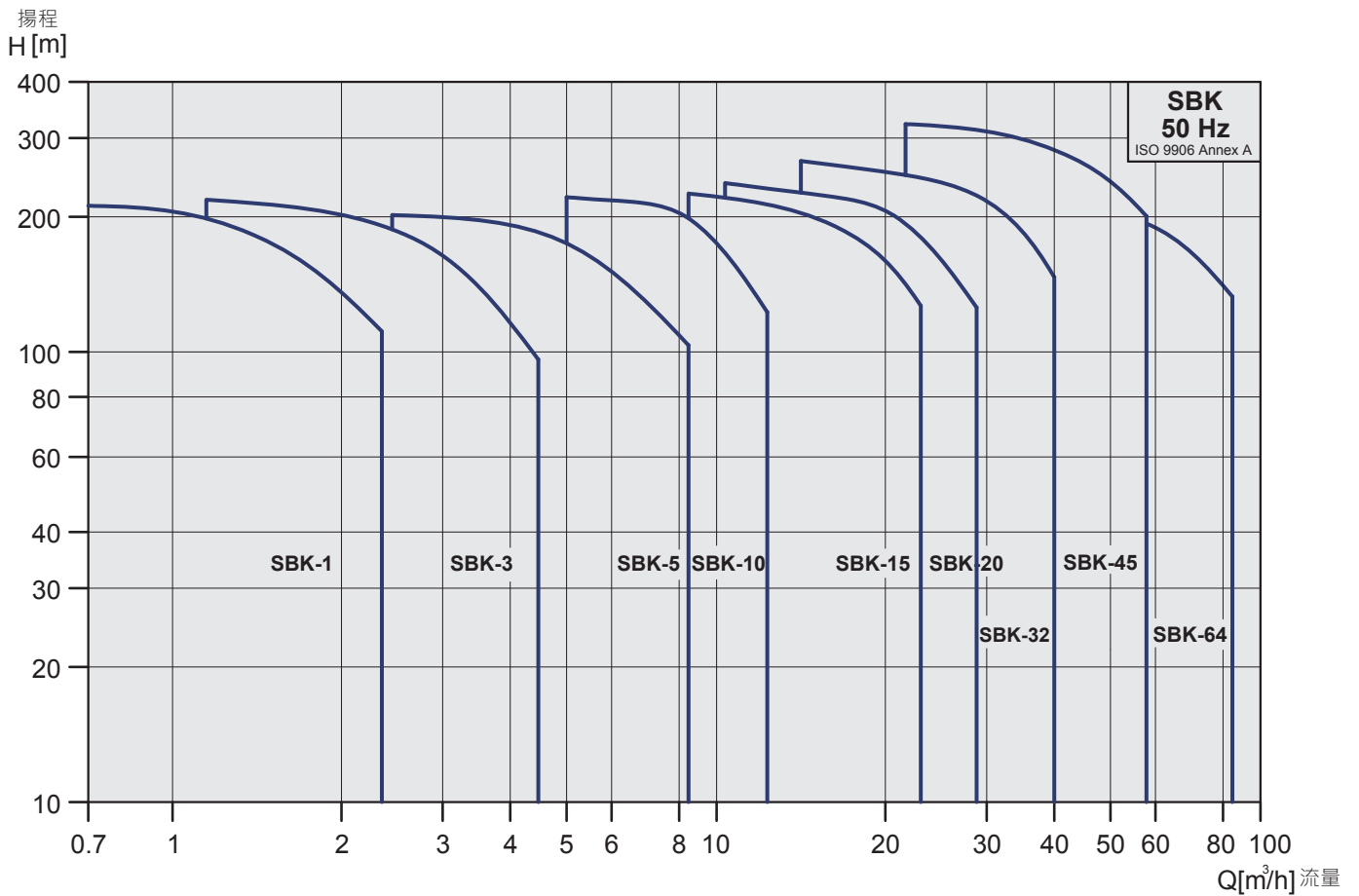


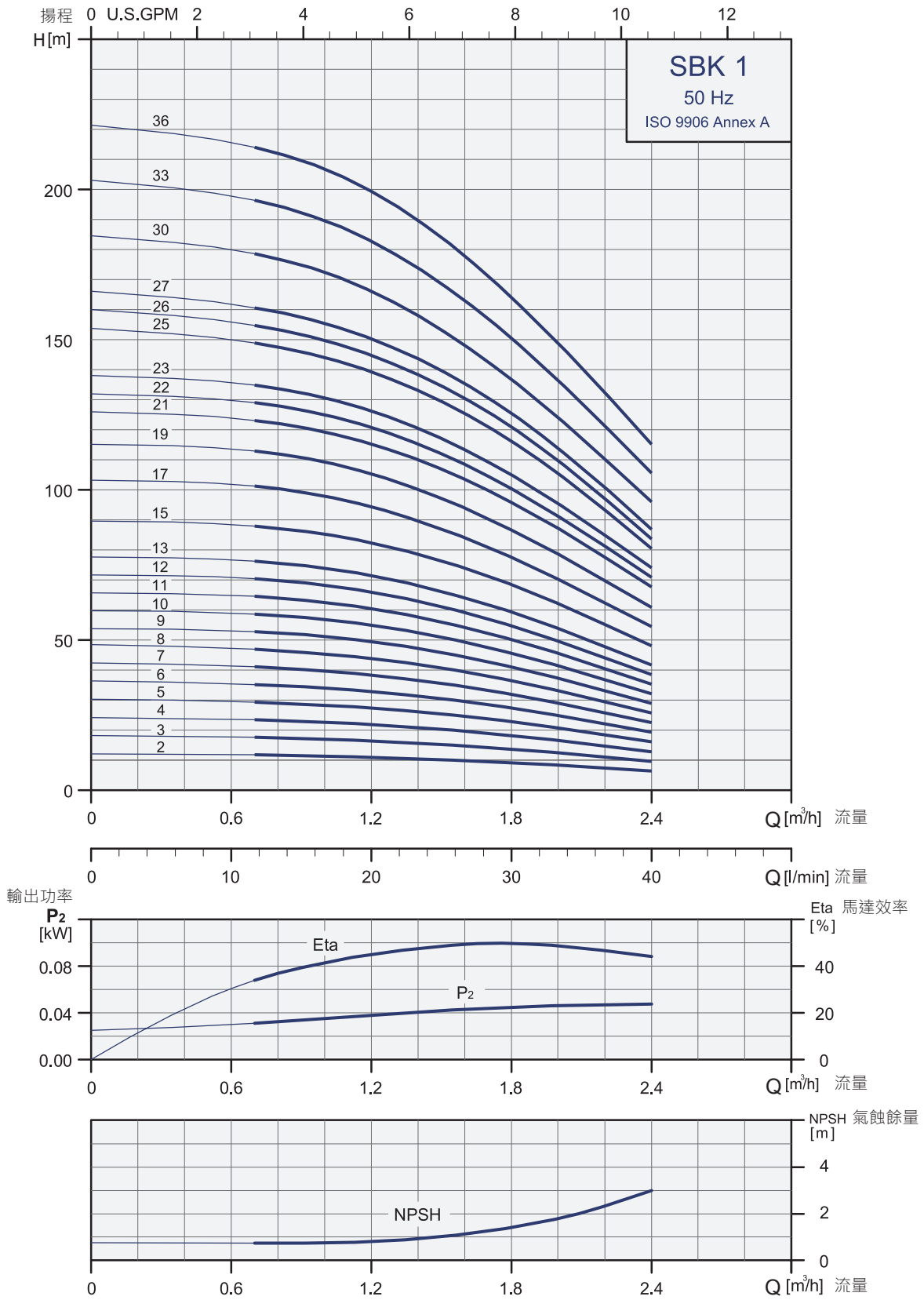
編號	名稱	材質	Europe	AISI/ASTM
12	導輪	不鏽鋼	1.4301	AISI 304
14	軸承套管 sta.	碳化鎢		
16	軸承套管 rot.	碳化鎢		
17	導輪軸承	POB complete		
18	葉輪	不鏽鋼	1.4301	AISI 304
24	頸圈	PTFE		
33	過濾進水網 孔徑Ø4mm	不鏽鋼	1.4301	AISI 304
36	泵浦中座	鑄鐵	EN-GJL-200	ASTM 25B
37	泵浦心軸	不鏽鋼	1.4057	AISI 431
43	聯接器	鑄鐵	EN-GJS-500-7	ASTM 80-55-06
47	吊帶	不鏽鋼	1.4301	AISI 304
50	馬達連接法蘭	鑄鐵	EN-GJL-250	ASTM 35B
56	排氣閥	不鏽鋼	1.4301	AISI 304
57	機械軸封	SUUV		
90	*O型環	NBR		

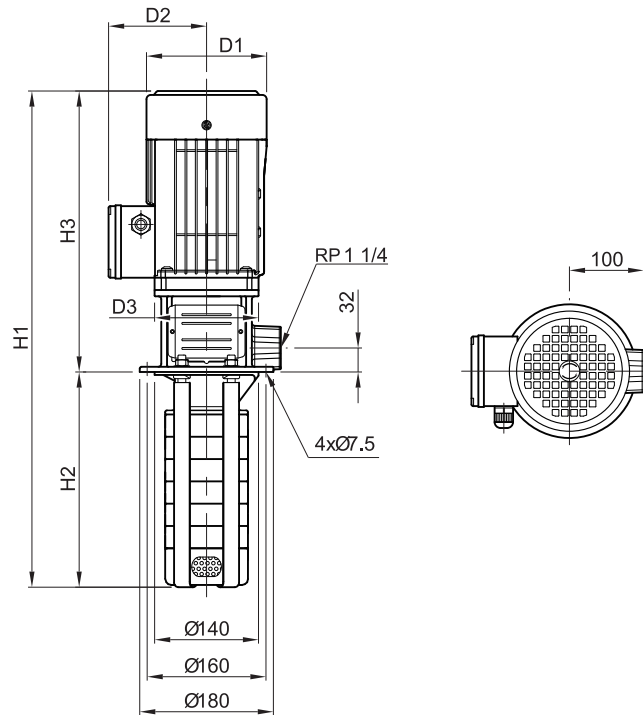
* 當該型號段數出現空導輪時配置

性能範圍

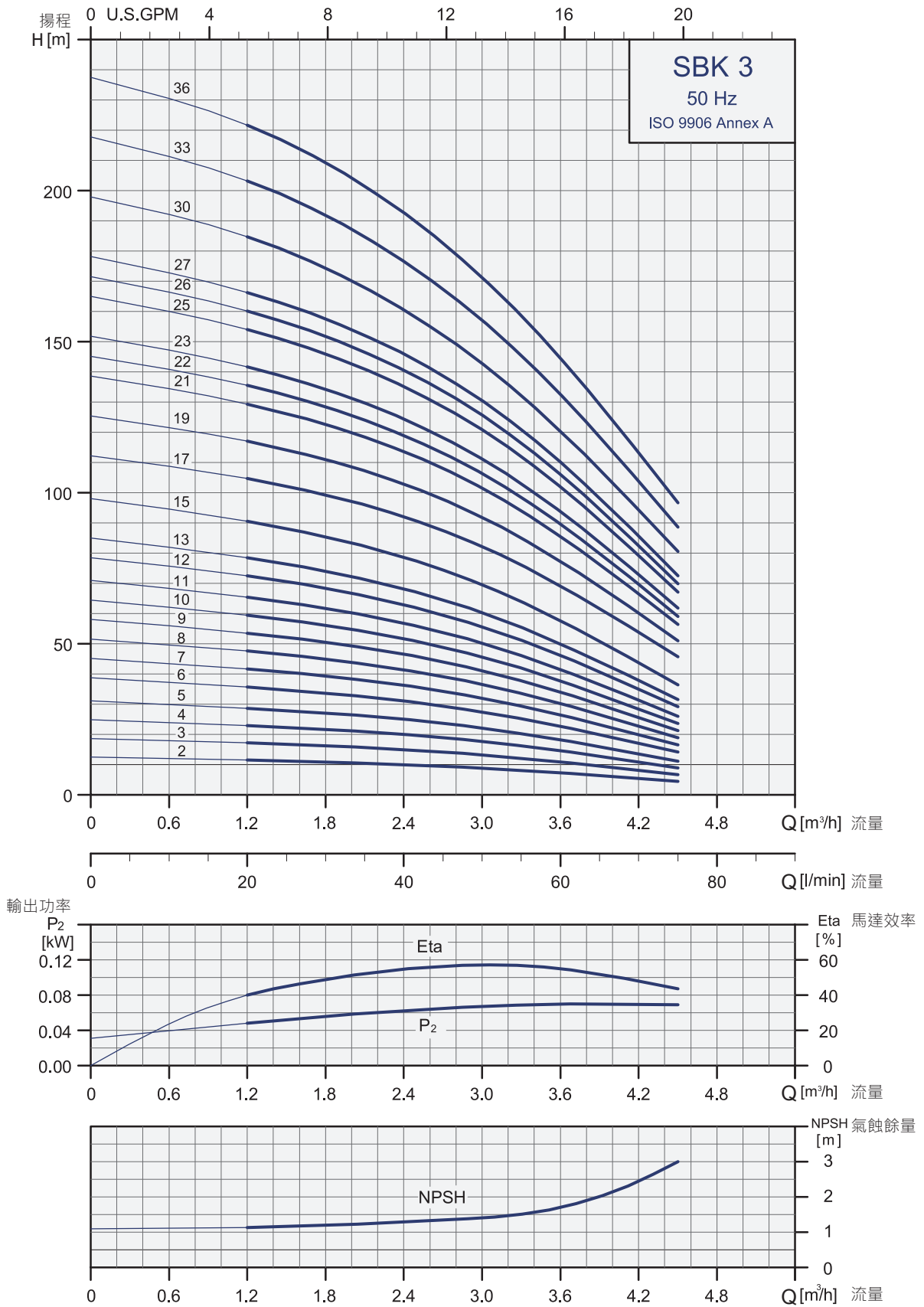
SBK 1, 3, 5, 10, 15, 20, 32, 45, 64



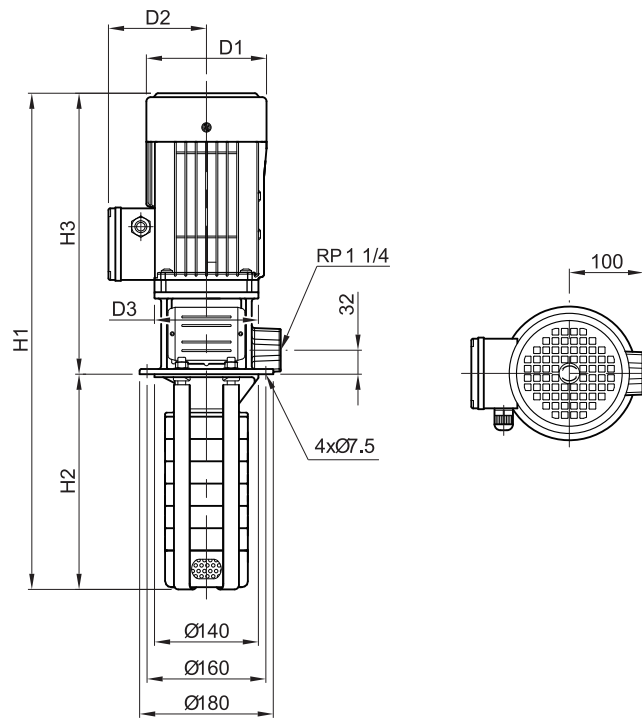




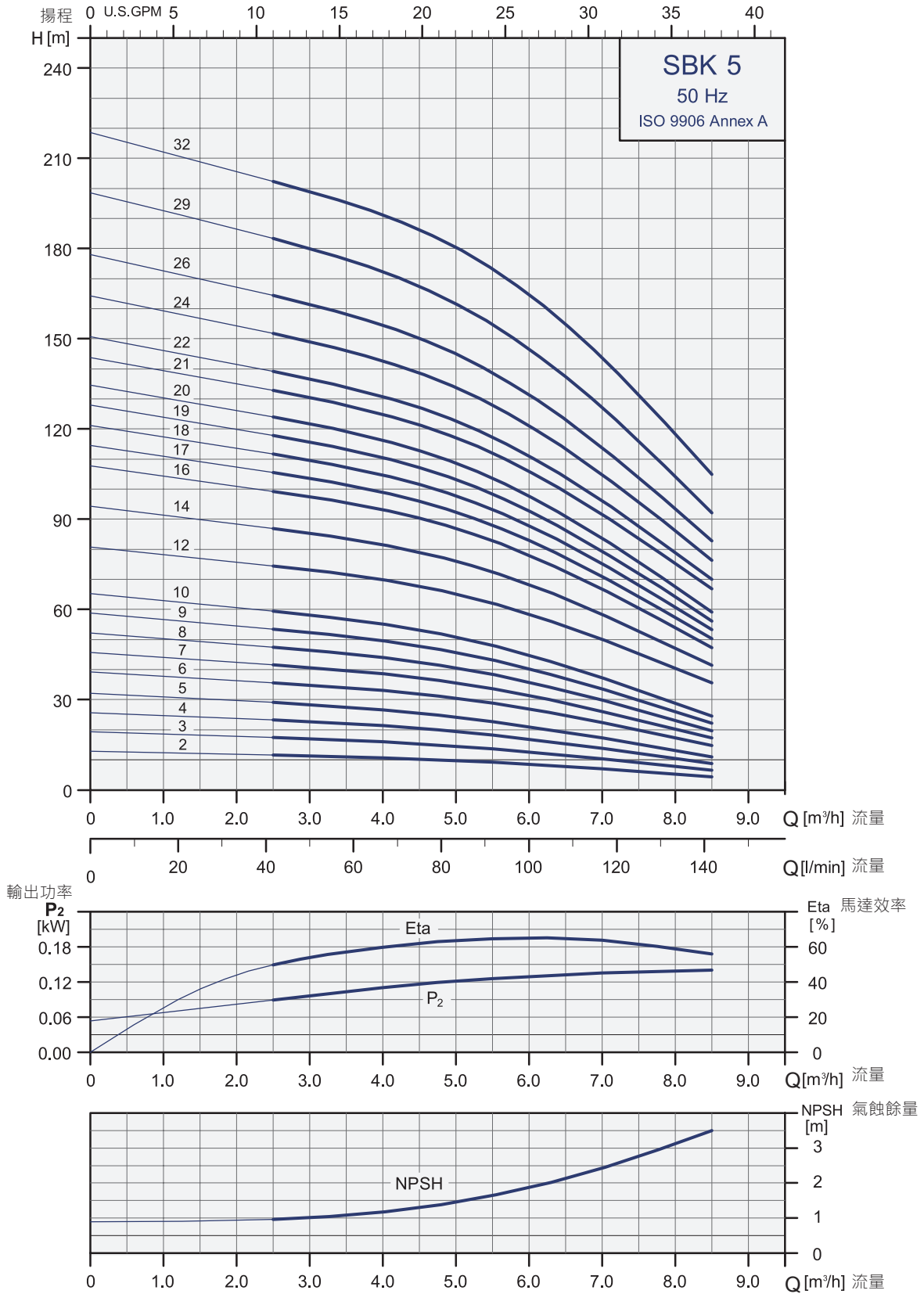
泵浦型式	馬達 P2		尺寸 (mm)						淨重 (kg)
	kW	HP	H1	H2	H3	D1	D2	D3	
SBK-1-2/2	0.37	0.5	465.4	160	305.4	141	115	140	12.1
SBK-1-3/3	0.37	0.5	483.4	178	305.4	141	115	140	12.3
SBK-1-4/4	0.37	0.5	501.4	196	305.4	141	115	140	12.5
SBK-1-5/5	0.37	0.5	519.4	214	305.4	141	115	140	12.7
SBK-1-6/6	0.37	0.5	537.4	232	305.4	141	115	140	13.0
SBK-1-7/7	0.37	0.5	555.4	250	305.4	141	115	140	13.2
SBK-1-8/8	0.55	0.75	573.4	268	305.4	141	115	140	13.9
SBK-1-9/9	0.55	0.75	591.4	286	305.4	141	115	140	14.2
SBK-1-10/10	0.55	0.75	609.4	304	305.4	141	115	140	14.4
SBK-1-11/11	0.55	0.75	627.4	322	305.4	141	115	140	14.6
SBK-1-12/12	0.75	1	685.4	340	345.4	141	115	140	16.5
SBK-1-13/13	0.75	1	703.4	358	345.4	141	115	140	16.7
SBK-1-15/15	0.75	1	739.4	394	345.4	141	115	140	17.1
SBK-1-17/17	1.1	1.5	829.4	430	399.4	177	141	140	24.3
SBK-1-19/19	1.1	1.5	865.4	466	399.4	177	141	140	24.8
SBK-1-21/21	1.1	1.5	901.4	502	399.4	177	141	140	25.2
SBK-1-22/22	1.1	1.5	919.4	520	399.4	177	141	140	25.5
SBK-1-23/23	1.1	1.5	937.4	538	399.4	177	141	140	25.7
SBK-1-25/25	1.5	2	979.4	574	405.4	177	141	140	29.8
SBK-1-26/26	1.5	2	997.4	592	405.4	177	141	140	30.0
SBK-1-27/27	1.5	2	1015.4	610	405.4	177	141	140	30.2
SBK-1-30/30	1.5	2	1069.4	664	405.4	177	141	140	30.9
SBK-1-33/33	2.2	3	1123.4	718	405.4	177	141	140	33.8
SBK-1-36/36	2.2	3	1177.4	772	405.4	177	141	140	34.5

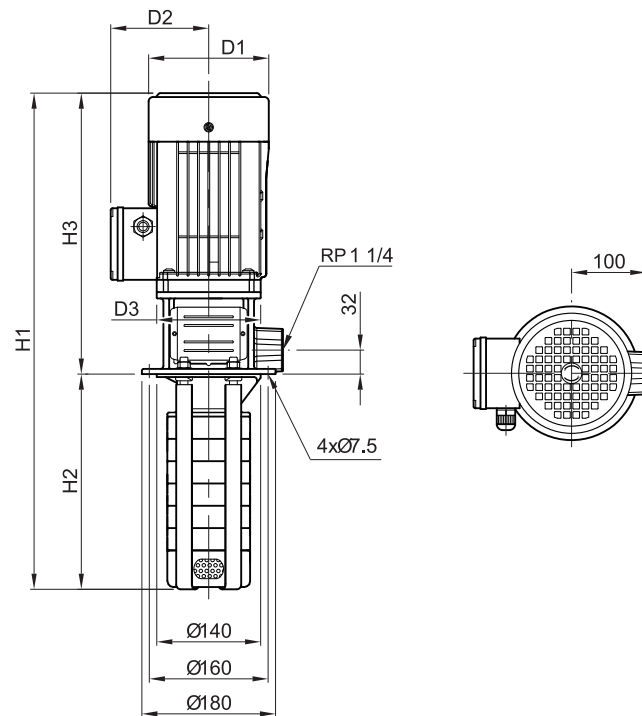


尺寸重量 SBK 3

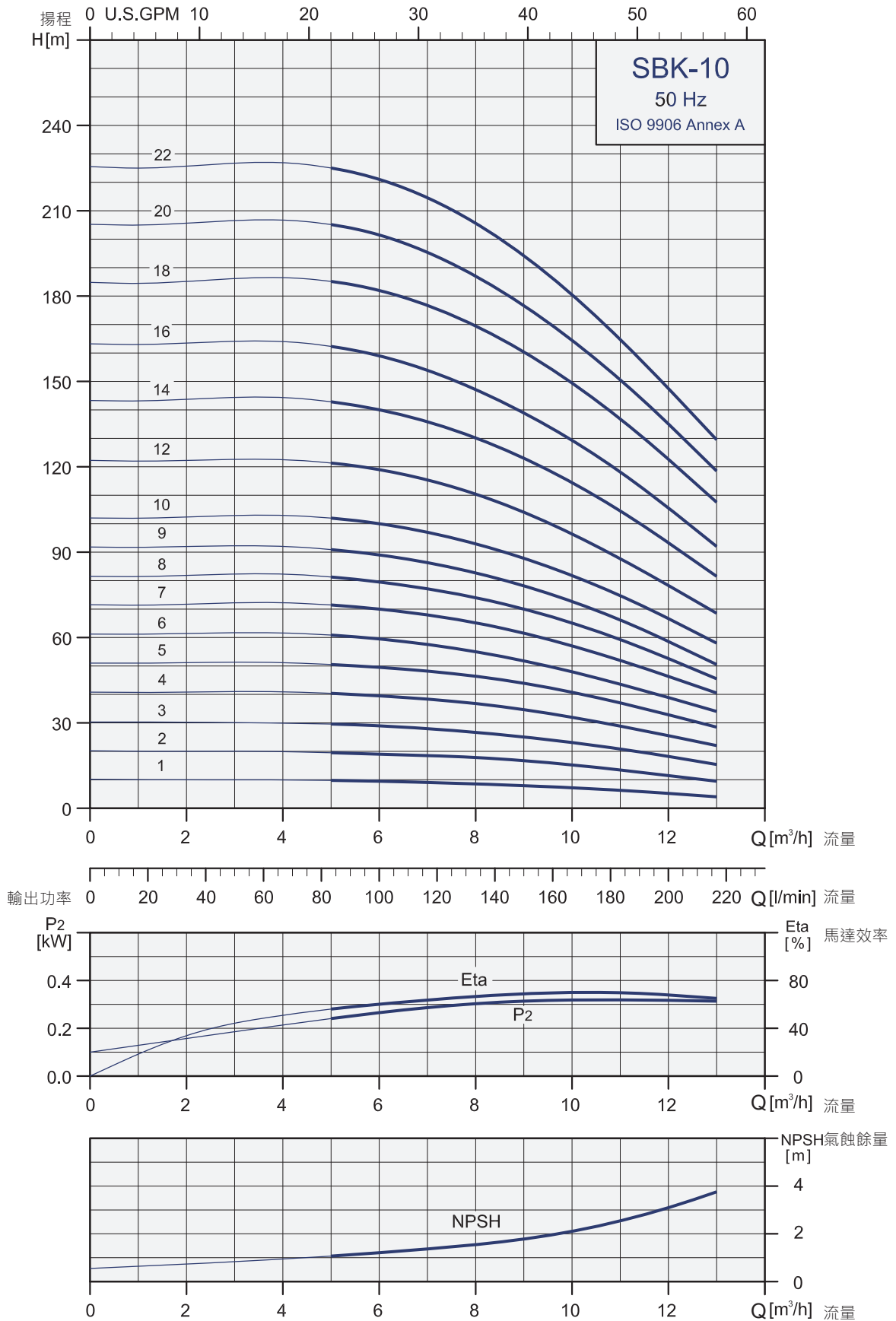


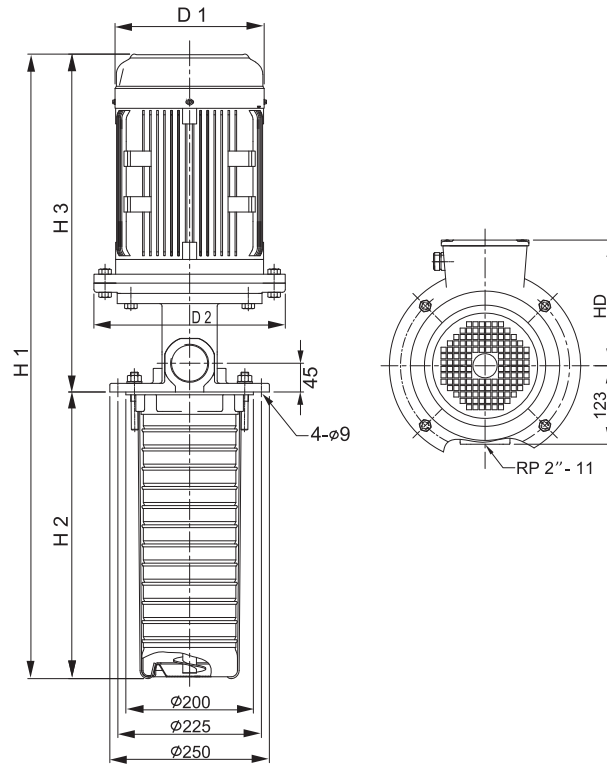
泵浦型式	馬達 P2		尺寸 (mm)						淨重 (kg)
	kW	HP	H1	H2	H3	D1	D2	D3	
SBK-3-2/2	0.37	0.5	465.4	160	305.4	141	115	140	12.1
SBK-3-3/3	0.37	0.5	483.4	178	305.4	141	115	140	12.3
SBK-3-4/4	0.37	0.5	501.4	196	305.4	141	115	140	12.5
SBK-3-5/5	0.37	0.5	519.4	214	305.4	141	115	140	12.7
SBK-3-6/6	0.55	0.75	537.4	232	305.4	141	115	140	13.5
SBK-3-7/7	0.55	0.75	555.4	250	305.4	141	115	140	13.7
SBK-3-8/8	0.75	1	613.4	268	345.4	141	115	140	15.5
SBK-3-9/9	0.75	1	631.4	286	345.4	141	115	140	15.8
SBK-3-10/10	0.75	1	649.4	304	345.4	141	115	140	16.0
SBK-3-11/11	0.75	1	667.4	322	345.4	141	115	140	16.2
SBK-3-12/12	1.1	1.5	739.4	340	399.4	177	141	140	23.2
SBK-3-13/13	1.1	1.5	757.4	358	399.4	177	141	140	23.4
SBK-3-15/15	1.1	1.5	793.4	394	399.4	177	141	140	23.9
SBK-3-17/17	1.5	2	835.4	430	405.4	177	141	140	27.9
SBK-3-19/19	1.5	2	871.4	466	405.4	177	141	140	28.4
SBK-3-21/21	2.2	3	907.4	502	405.4	177	141	140	31.1
SBK-3-22/22	2.2	3	925.4	520	405.4	177	141	140	31.3
SBK-3-23/23	2.2	3	943.4	538	405.4	177	141	140	31.5
SBK-3-25/25	2.2	3	979.4	574	405.4	177	141	140	32.0
SBK-3-26/26	2.2	3	997.4	592	405.4	177	141	140	32.2
SBK-3-27/27	2.2	3	1015.4	610	405.4	177	141	140	32.4
SBK-3-30/30	3	4	1095.9	664	431.9	197	147	160	35.4
SBK-3-33/33	3	4	1149.9	718	431.9	197	147	160	37.0
SBK-3-36/36	3	4	1203.9	772	431.9	197	147	160	37.7



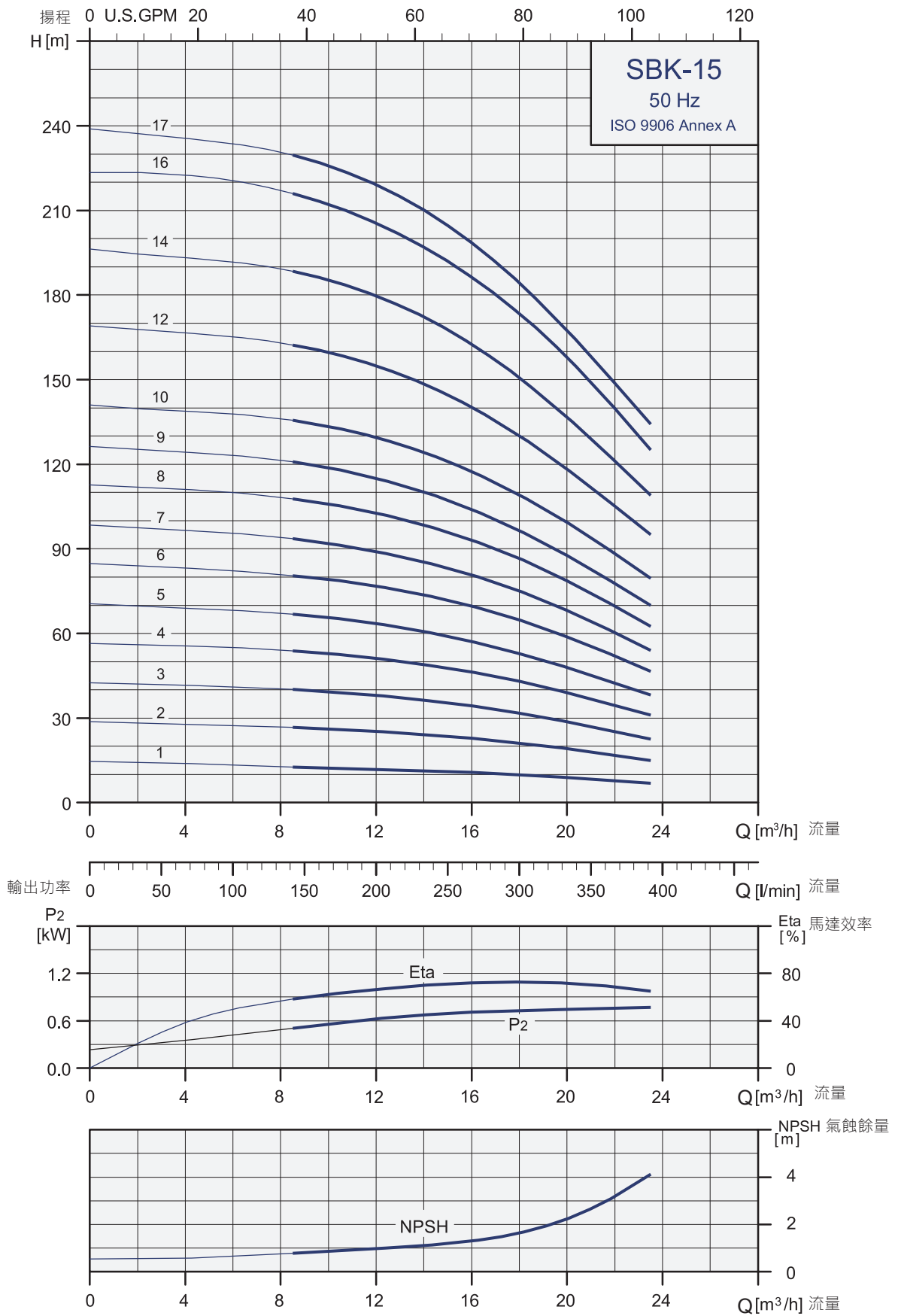


泵浦型式	馬達 P2		尺寸 (mm)						淨重 (kg)
	kW	HP	H1	H2	H3	D1	D2	D3	
SBK-5-2/2	0.37	0.5	474.4	169	305.4	141	115	140	12.2
SBK-5-3/3	0.55	0.75	501.4	196	305.4	141	115	140	13.1
SBK-5-4/4	0.55	0.75	528.4	223	305.4	141	115	140	13.4
SBK-5-5/5	0.75	1	595.4	250	345.4	141	115	140	15.4
SBK-5-6/6	1.1	1.5	676.4	277	399.4	177	141	140	22.5
SBK-5-7/7	1.1	1.5	703.4	304	399.4	177	141	140	22.9
SBK-5-8/8	1.1	1.5	730.4	331	399.4	177	141	140	23.2
SBK-5-9/9	1.5	2	763.4	358	405.4	177	141	140	27.8
SBK-5-10/10	1.5	2	790.4	385	405.4	177	141	140	28.1
SBK-5-12/12	2.2	3	844.4	439	405.4	177	141	140	30.7
SBK-5-14/14	2.2	3	898.4	493	405.4	177	141	140	31.1
SBK-5-16/16	2.2	3	952.4	547	405.4	177	141	140	31.4
SBK-5-17/17	3	4	1005.9	574	431.9	197	147	160	35.9
SBK-5-18/18	3	4	1032.9	601	431.9	197	147	160	36.3
SBK-5-19/19	3	4	1059.9	628	431.9	197	147	160	36.6
SBK-5-20/20	3	4	1086.9	655	431.9	197	147	160	37.0
SBK-5-21/21	3	4	1113.9	682	431.9	197	147	160	37.4
SBK-5-22/22	4	5.5	1150.9	709	441.9	220	161	160	47.6
SBK-5-24/24	4	5.5	1204.9	763	441.9	220	161	160	48.4
SBK-5-26/26	4	5.5	1258.9	817	441.9	220	161	160	49.1
SBK-5-29/29	4	5.5	1339.9	898	441.9	220	161	160	50.2
SBK-5-32/32	5.5	7.5	1485.9	979	506.9	235	197	300	70.3

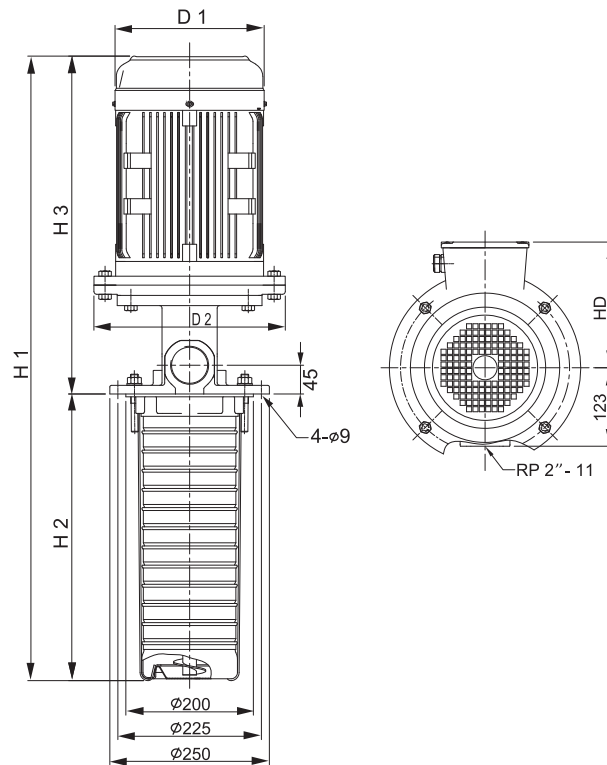




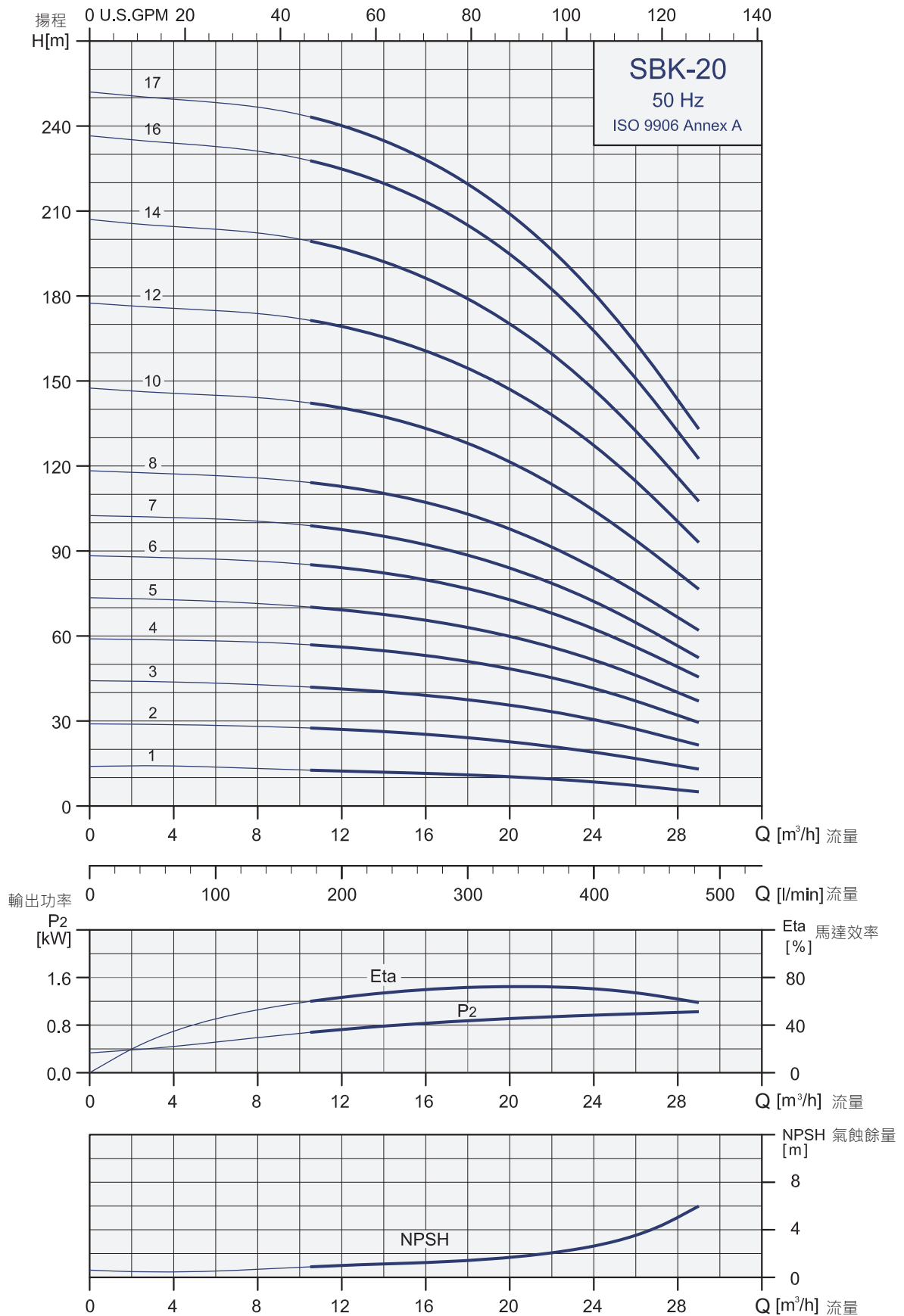
泵浦型式	馬達 P2		尺寸 (mm)						淨重 (kg)
	kW	HP	H1	H2	H3	D1	D2	HD	
SBK-10-2/1	0.75	1	523	148	375	141	140	115	21.7
SBK-10-2/2	0.75	1	523	148	375	141	140	115	21.8
SBK-10-3/3	1.1	1.5	607	178	429	177	140	141	29.3
SBK-10-4/4	1.5	2	643	208	435	177	140	141	33.8
SBK-10-5/5	2.2	3	673	238	435	177	140	141	36.9
SBK-10-6/6	2.2	3	703	268	435	177	140	141	37.6
SBK-10-7/7	3	4	755	298	457	197	160	147	44.3
SBK-10-8/8	3	4	785	328	457	197	160	147	45.0
SBK-10-9/9	3	4	815	358	457	197	160	147	45.9
SBK-10-10/10	4	5.5	855	388	467	220	160	161	53.4
SBK-10-12/12	4	5.5	915	448	467	220	160	161	54.9
SBK-10-14/14	5.5	7.5	1041	508	533	235	300	197	81.4
SBK-10-16/16	5.5	7.5	1101	568	533	235	300	197	82.9
SBK-10-18/18	7.5	10	1204	628	576	235	300	197	90.4
SBK-10-20/20	7.5	10	1264	688	576	235	300	197	91.9
SBK-10-22/22	7.5	10	1324	748	576	235	300	197	93.4

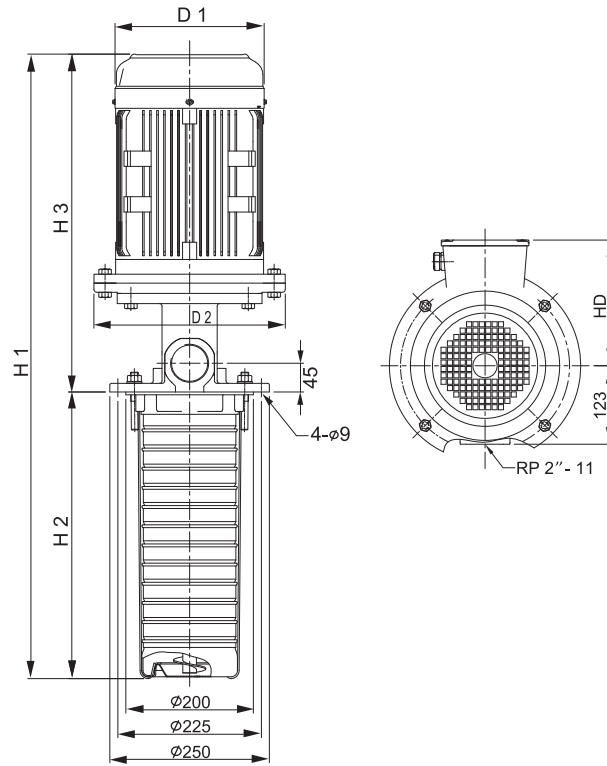


尺寸重量 SBK 15

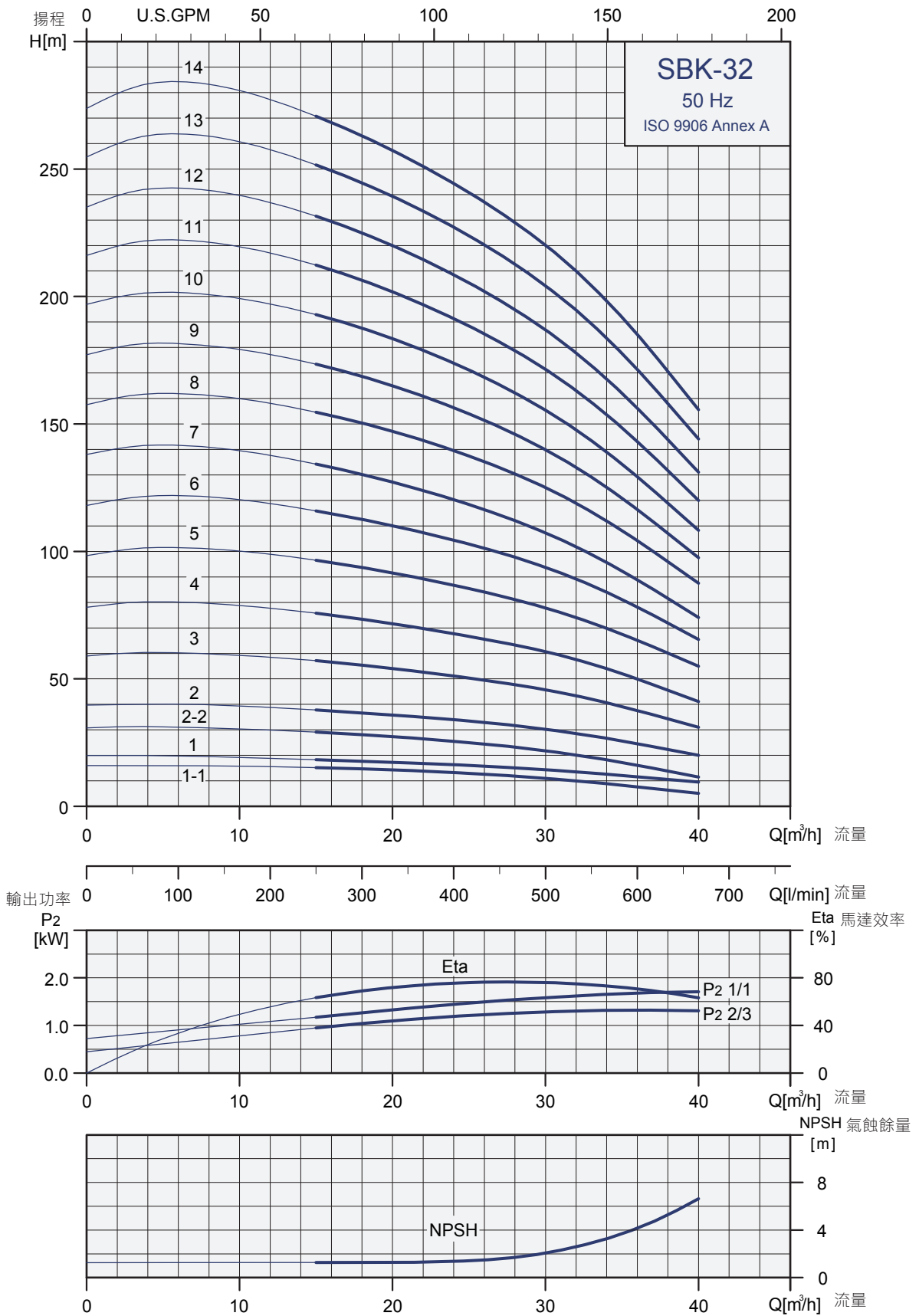


泵浦型式	馬達 P2		尺寸 (mm)						淨重 (kg)
	kW	HP	H1	H2	H3	D1	D2	HD	
SBK-15-2/1	1.1	1.5	607	178	429	177	140	141	29.2
SBK-15-2/2	2.2	3	613	178	435	177	140	141	35.6
SBK-15-3/3	3	4	680	223	457	197	160	147	38.9
SBK-15-4/4	4	5.5	735	268	467	220	160	161	47.3
SBK-15-5/5	4	5.5	780	313	467	220	160	161	51.2
SBK-15-6/6	5.5	7.5	891	358	533	235	300	197	77.2
SBK-15-7/7	5.5	7.5	936	403	533	235	300	197	78.2
SBK-15-8/8	7.5	10	1024	448	576	235	300	197	85.2
SBK-15-9/9	7.5	10	1069	493	576	235	300	197	86.2
SBK-15-10/10	11	15	1183	538	645	269	352	215	117.2
SBK-15-12/12	11	15	1273	628	645	269	352	215	119.2
SBK-15-14/14	11	15	1363	718	645	269	352	215	121.3
SBK-15-16/16	15	20	1498	808	690	269	352	215	133.8
SBK-15-17/17	15	20	1543	853	690	269	352	215	134.9

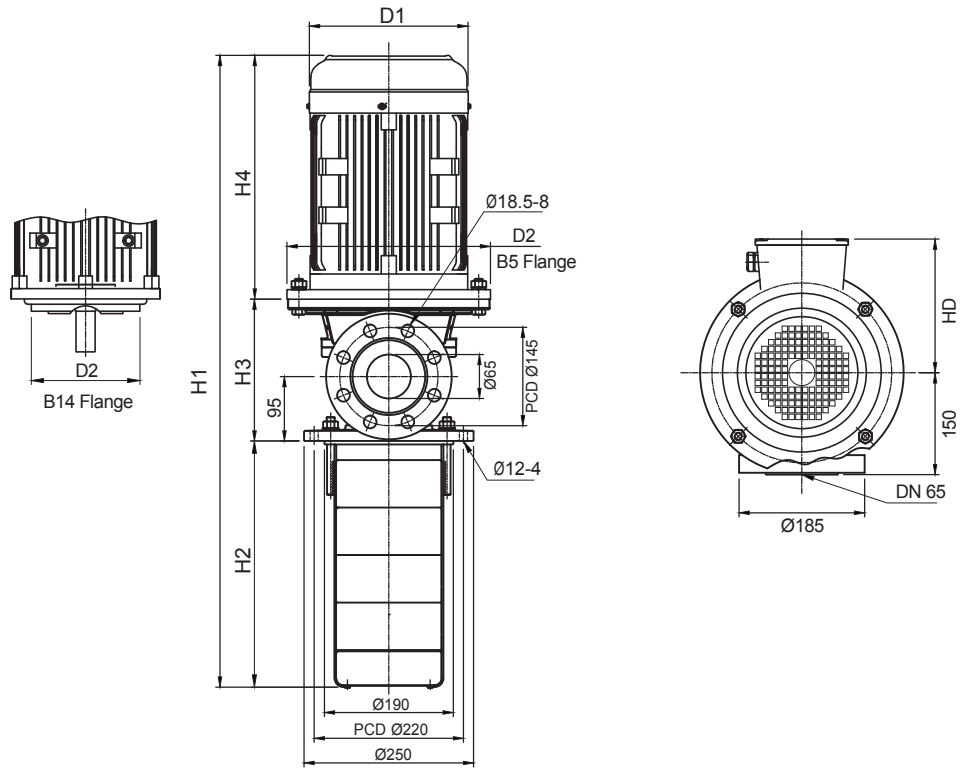




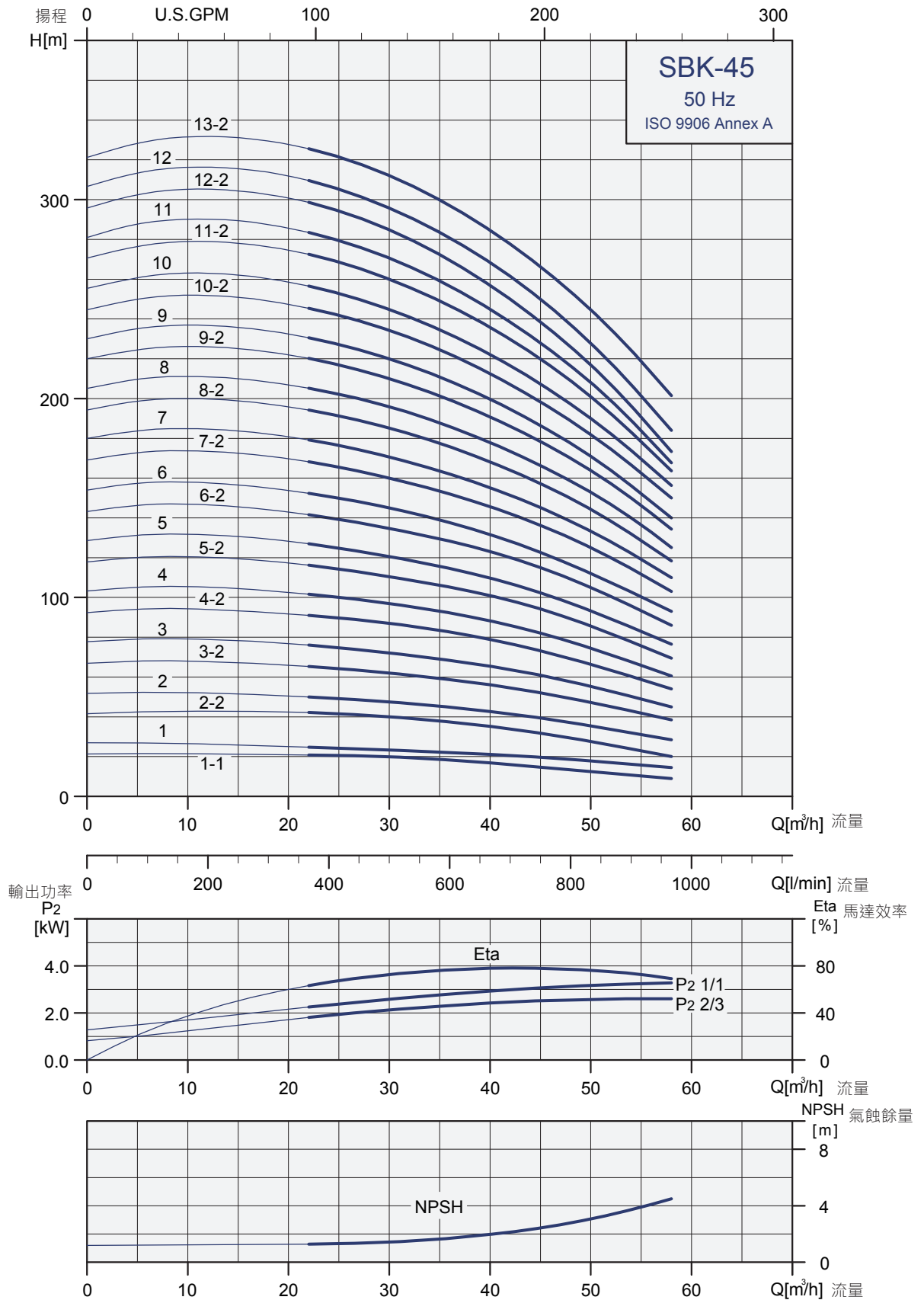
泵浦型式	馬達 P2		尺寸 (mm)						淨重 (kg)
	kW	HP	H1	H2	H3	D1	D2	HD	
SBK-20-2/1	1.1	1.5	607	178	429	177	140	141	29.2
SBK-20-2/2	2.2	3	613	178	435	177	140	141	35.6
SBK-20-3/3	4	5.5	690	223	467	220	160	161	49.3
SBK-20-4/4	5.5	7.5	801	268	533	235	300	197	75.2
SBK-20-5/5	5.5	7.5	846	313	533	235	300	197	76.2
SBK-20-6/6	7.5	10	934	358	576	235	300	197	83.2
SBK-20-7/7	7.5	10	979	403	576	235	300	197	84.2
SBK-20-8/8	11	15	1093	448	645	269	352	215	115.3
SBK-20-10/10	11	15	1183	538	645	269	352	215	117.2
SBK-20-12/12	15	20	1318	628	690	269	352	215	129.8
SBK-20-14/14	15	20	1408	718	690	269	352	215	131.8
SBK-20-16/16	18.5	25	1548	808	740	318	352	241	166.7
SBK-20-17/17	18.5	25	1593	853	740	318	352	241	167.7

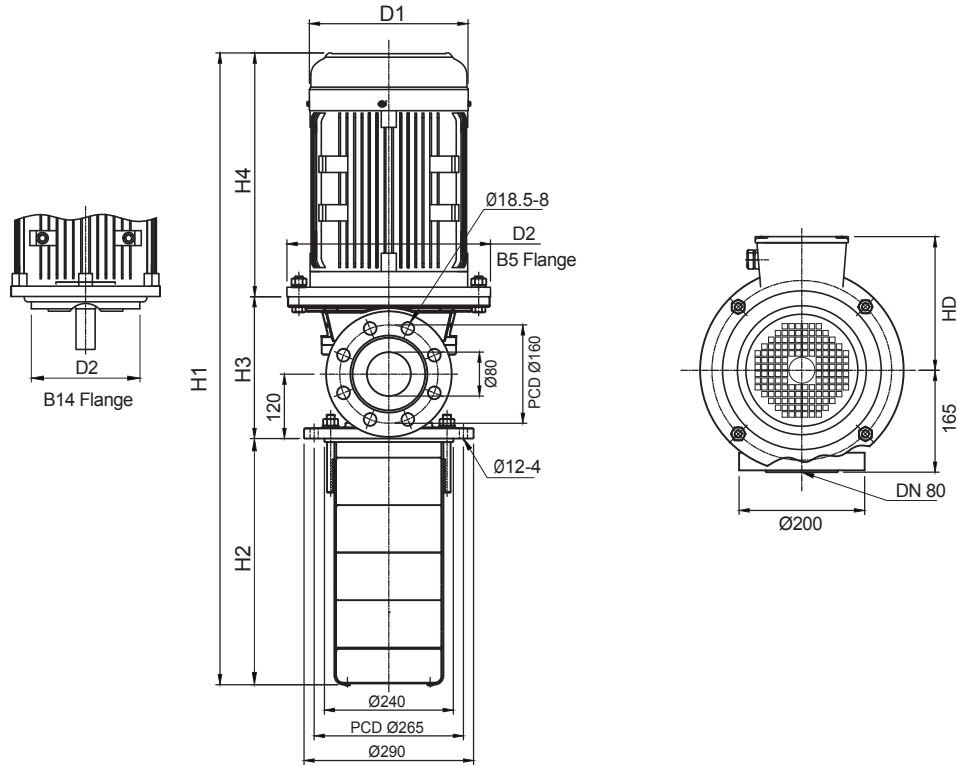


尺寸重量 SBK 32

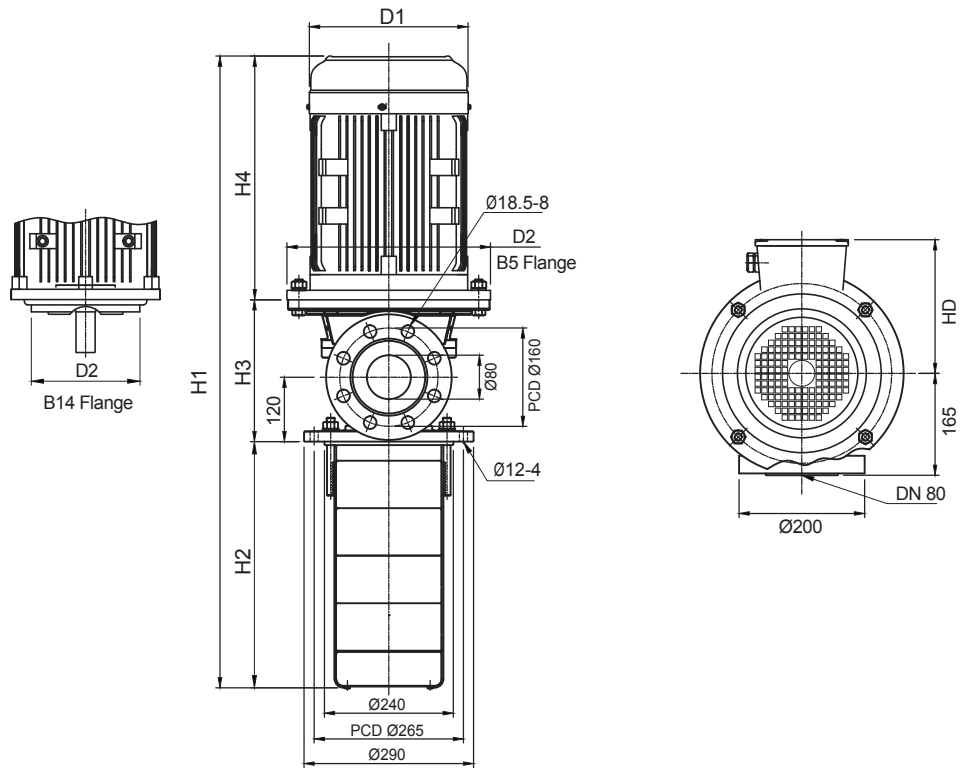


泵浦型式	馬達 P2		尺寸 (mm)							淨重 (kg)
	kW	HP	H1	H2	H3	H4	D1	D2	HD	
SBK-32-2/1-1	1.5	2	656	223	138	295	177	200 (B5)	141	43.2
SBK-32-2/1	2.2	3	656	223	138	295	177	200 (B5)	141	45.5
SBK-32-2/2-2	3	4	677	223	138	316	197	160 (B14)	147	50.8
SBK-32-2/2	4	5.5	687	223	138	326	220	160 (B14)	161	57.6
SBK-32-3/3	5.5	7.5	864	293	209	362	235	300 (B5)	197	85.4
SBK-32-4/4	7.5	10	977	363	209	405	235	300 (B5)	197	93.4
SBK-32-5/5	11	15	1087	433	209	445	269	350 (B5)	215	125.2
SBK-32-6/6	11	15	1157	503	209	445	269	350 (B5)	215	127.4
SBK-32-7/7	15	20	1272	573	209	490	269	350 (B5)	215	140.1
SBK-32-8/8	15	20	1342	643	209	490	269	350 (B5)	215	142.1
SBK-32-9/9	18.5	25	1462	713	209	540	318	350 (B5)	241	177.3
SBK-32-10/10	18.5	25	1532	783	209	540	318	350 (B5)	241	179.4
SBK-32-11/11	22	30	1602	853	209	540	318	350 (B5)	241	194.9
SBK-32-12/12	22	30	1672	923	209	540	318	350 (B5)	241	197.0
SBK-32-13/13	30	40	1862	993	209	660	390	400 (B5)	295	219.5
SBK-32-14/14	30	40	1932	1063	209	660	390	400 (B5)	295	293.6





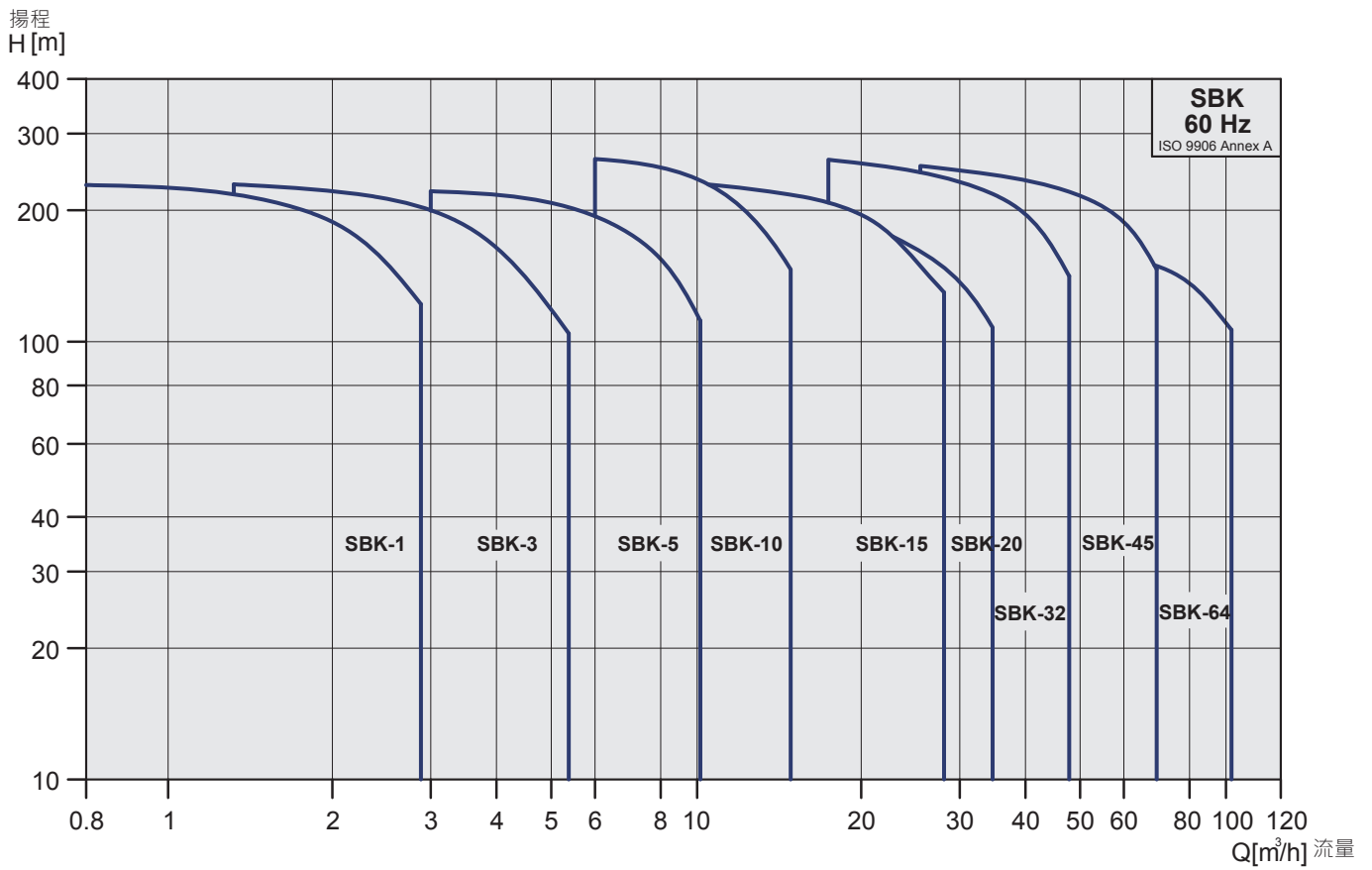
泵浦型式	馬達 P2		尺寸 (mm)							淨重 (kg)
	kW	HP	H1	H2	H3	H4	D1	D2	HD	
SBK-45-2/1-1	3	4	729	244	169	316	197	160 (B14)	147	55.3
SBK-45-2/1	4	5.5	739	244	169	326	220	160 (B14)	161	62.2
SBK-45-2/2-2	5.5	7.5	846	244	240	362	235	300 (B5)	197	89.6
SBK-45-2/2	7.5	10	889	244	240	405	235	300 (B5)	197	95.5
SBK-45-3/3-2	11	15	1009	324	240	445	269	350 (B5)	215	127.8
SBK-45-3/3	11	15	1009	324	240	445	269	350 (B5)	215	127.8
SBK-45-4/4-2	15	20	1134	404	240	490	269	350 (B5)	215	141.0
SBK-45-4/4	15	20	1134	404	240	490	269	350 (B5)	215	141.0
SBK-45-5/5-2	18.5	25	1264	484	240	540	318	350 (B5)	241	176.7
SBK-45-5/5	18.5	25	1264	484	240	540	318	350 (B5)	241	176.7
SBK-45-6/6-2	22	30	1344	564	240	540	318	350 (B5)	241	192.7
SBK-45-6/6	22	30	1344	564	240	540	318	350 (B5)	241	192.7
SBK-45-7/7-2	30	40	1544	644	240	660	390	400 (B5)	295	290.9
SBK-45-7/7	30	40	1544	644	240	660	390	400 (B5)	295	290.9
SBK-45-8/8-2	30	40	1624	724	240	660	390	400 (B5)	295	293.5
SBK-45-8/8	30	40	1624	724	240	660	390	400 (B5)	295	293.5
SBK-45-9/9-2	30	40	1704	804	240	660	390	400 (B5)	295	296.3
SBK-45-9/9	37	50	1704	804	240	660	390	400 (B5)	295	314.3
SBK-45-10/10-2	37	50	1784	884	240	660	390	400 (B5)	295	316.9
SBK-45-10/10	37	50	1784	884	240	660	390	400 (B5)	295	316.9
SBK-45-11/11-2	45	60	1913	964	259	690	446	450 (B5)	325	404.6
SBK-45-11/11	45	60	1913	964	259	690	446	450 (B5)	325	404.6
SBK-45-12/12-2	45	60	1993	1044	259	690	446	450 (B5)	325	407.3
SBK-45-12/12	45	60	1993	1044	259	690	446	450 (B5)	325	407.3
SBK-45-13/13-2	45	60	2073	1124	259	690	446	450 (B5)	325	410.0

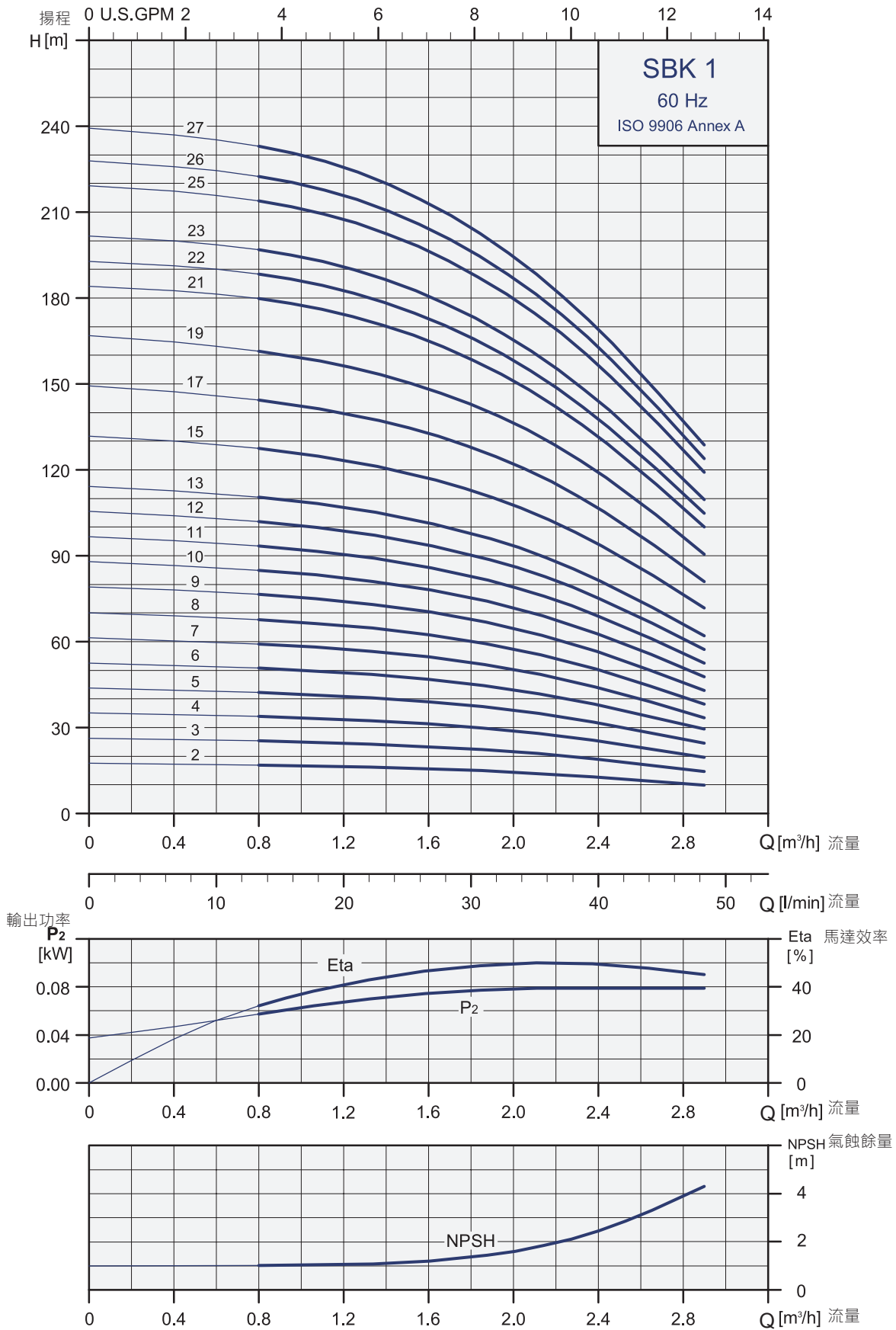


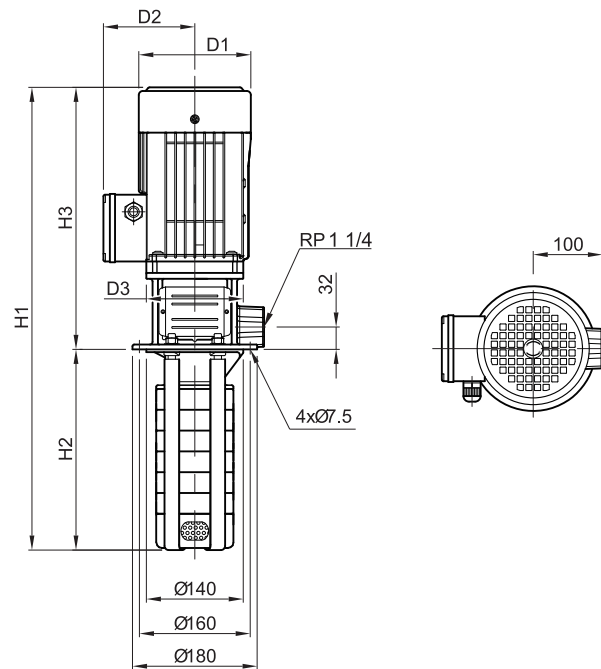
泵浦型式	馬達 P2		尺寸 (mm)						淨重 (kg)	
	kW	HP	H1	H2	H3	H4	D1	D2		HD
SBK-64-2/1-1	4	5.5	744	249	169	326	220	160 (B14)	161	63.4
SBK-64-2/1	5.5	7.5	851	249	240	362	235	300 (B5)	197	89.6
SBK-64-2/2-2	7.5	10	894	249	240	405	235	300 (B5)	197	96.3
SBK-64-2/2-1	11	15	934	249	240	445	269	350 (B5)	215	125.9
SBK-64-2/2	11	15	934	249	240	445	269	350 (B5)	215	125.9
SBK-64-3/3-2	15	20	1062	332	240	490	269	350 (B5)	215	139.4
SBK-64-3/3-1	15	20	1062	332	240	490	269	350 (B5)	215	139.4
SBK-64-3/3	18.5	25	1112	332	240	540	318	350 (B5)	241	172.3
SBK-64-4/4-2	18.5	25	1194	414	240	540	318	350 (B5)	241	175.2
SBK-64-4/4-1	22	30	1194	414	240	540	318	350 (B5)	241	188.6
SBK-64-4/4	22	30	1194	414	240	540	318	350 (B5)	241	188.6
SBK-64-5/5-2	30	40	1397	497	240	660	390	400 (B5)	295	287.2
SBK-64-5/5-1	30	40	1397	497	240	660	390	400 (B5)	295	287.2
SBK-64-5/5	30	40	1397	497	240	660	390	400 (B5)	295	287.2
SBK-64-6/6-2	30	40	1479	579	240	660	390	400 (B5)	295	290.2
SBK-64-6/6-1	37	50	1479	579	240	660	390	400 (B5)	295	308.2
SBK-64-6/6	37	50	1479	579	240	660	390	400 (B5)	295	308.2
SBK-64-7/7-2	37	50	1562	662	240	660	390	400 (B5)	295	311.0
SBK-64-7/7-1	37	50	1562	662	240	660	390	400 (B5)	295	311.0
SBK-64-7/7	45	60	1611	662	259	690	446	450 (B5)	325	396.2
SBK-64-8/8-2	45	60	1693	744	259	690	446	450 (B5)	325	399.0
SBK-64-8/8-1	45	60	1693	744	259	690	446	450 (B5)	325	399.0

性能範圍

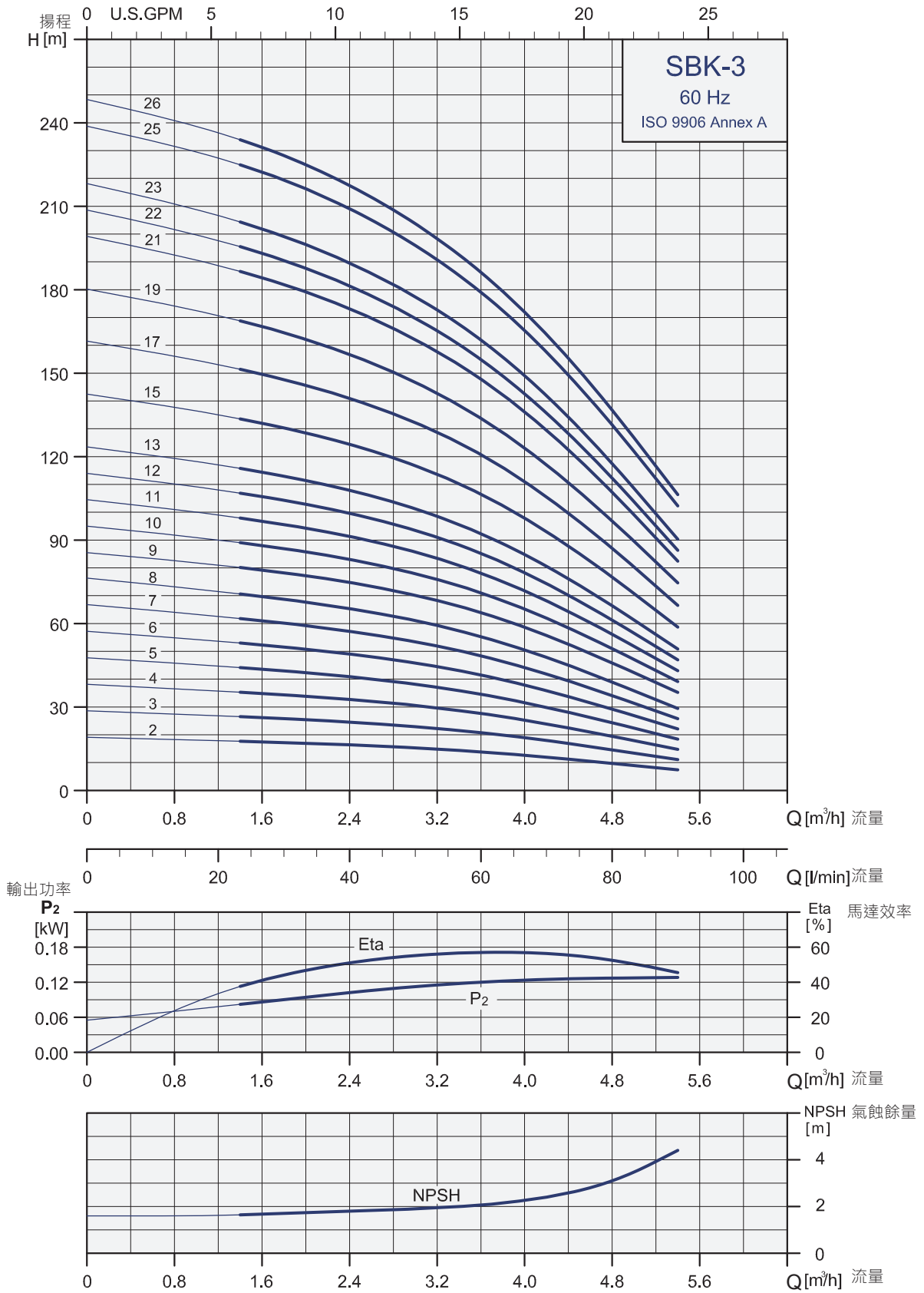
SBK 1, 3, 5, 10, 15, 20, 32, 45, 64

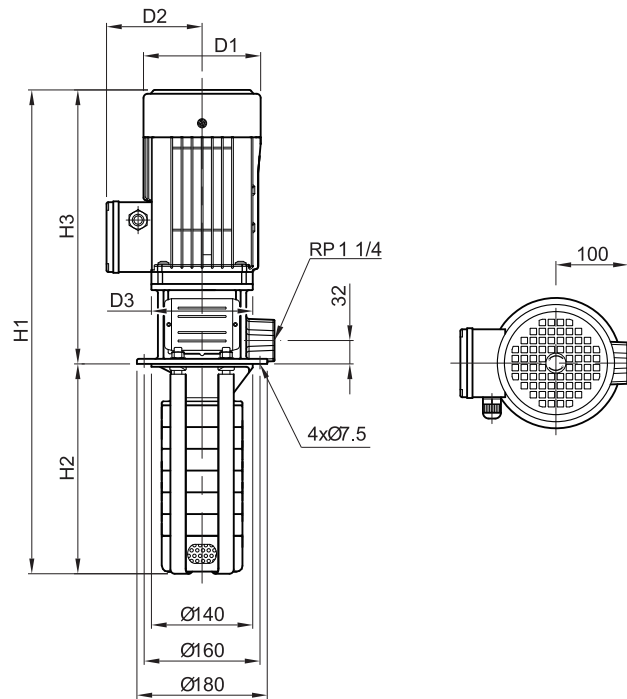




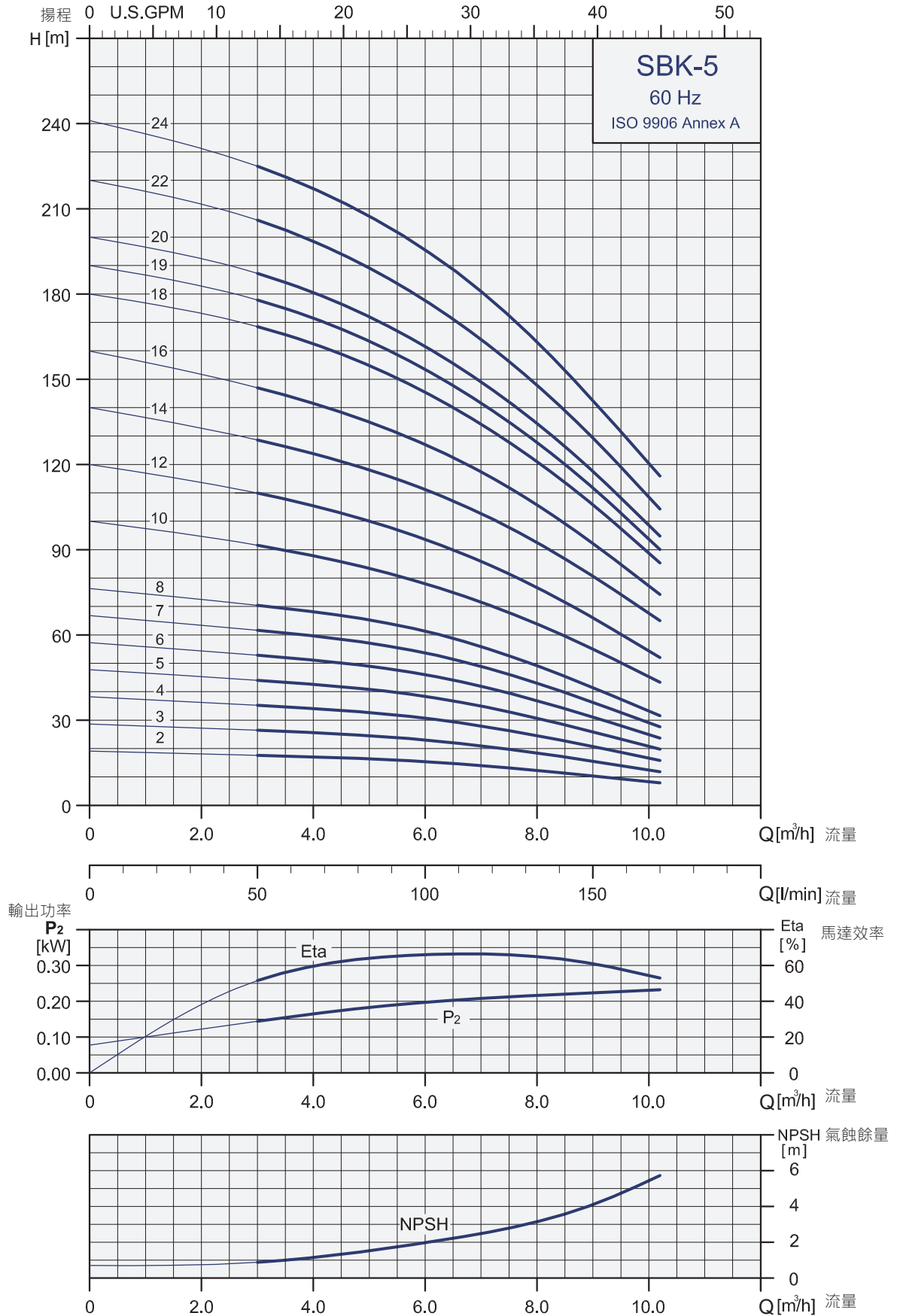


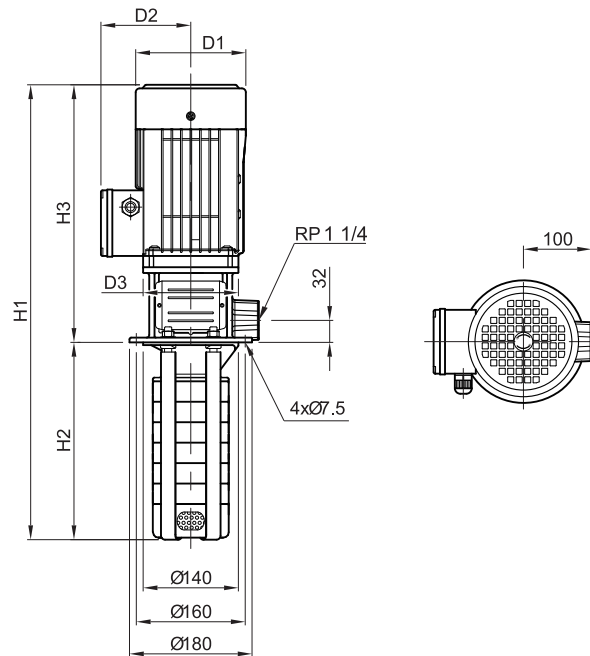
泵浦型式	馬達 P2		尺寸 (mm)						淨重 (kg)
	kW	HP	H1	H2	H3	D1	D2	D3	
SBK-1-2/2	0.37	0.5	465.4	160	305.4	141	115	140	12.1
SBK-1-3/3	0.37	0.5	483.4	178	305.4	141	115	140	12.3
SBK-1-4/4	0.37	0.5	501.4	196	305.4	141	115	140	12.5
SBK-1-5/5	0.55	0.75	519.4	214	305.4	141	115	140	13.2
SBK-1-6/6	0.55	0.75	537.4	232	305.4	141	115	140	13.5
SBK-1-7/7	0.75	1	595.4	250	345.4	141	115	140	15.3
SBK-1-8/8	0.75	1	613.4	268	345.4	141	115	140	15.5
SBK-1-9/9	0.75	1	631.4	286	345.4	141	115	140	15.7
SBK-1-10/10	1.1	1.5	703.4	304	399.4	177	141	140	22.7
SBK-1-11/11	1.1	1.5	721.4	322	399.4	177	141	140	22.9
SBK-1-12/12	1.1	1.5	739.4	340	399.4	177	141	140	23.2
SBK-1-13/13	1.1	1.5	757.4	358	399.4	177	141	140	23.4
SBK-1-15/15	1.5	2	799.4	394	405.4	177	141	140	27.8
SBK-1-17/17	1.5	2	835.4	430	405.4	177	141	140	28.2
SBK-1-19/19	2.2	3	871.4	466	405.4	177	141	140	30.9
SBK-1-21/21	2.2	3	907.4	502	405.4	177	141	140	31.3
SBK-1-22/22	2.2	3	925.4	520	405.4	177	141	140	31.6
SBK-1-23/23	2.2	3	943.4	538	405.4	177	141	140	31.8
SBK-1-25/25	2.2	3	979.4	574	405.4	177	141	140	32.0
SBK-1-26/26	3	4	1023.9	592	431.9	197	147	160	34.5
SBK-1-27/27	3	4	1041.9	610	431.9	197	147	160	34.7



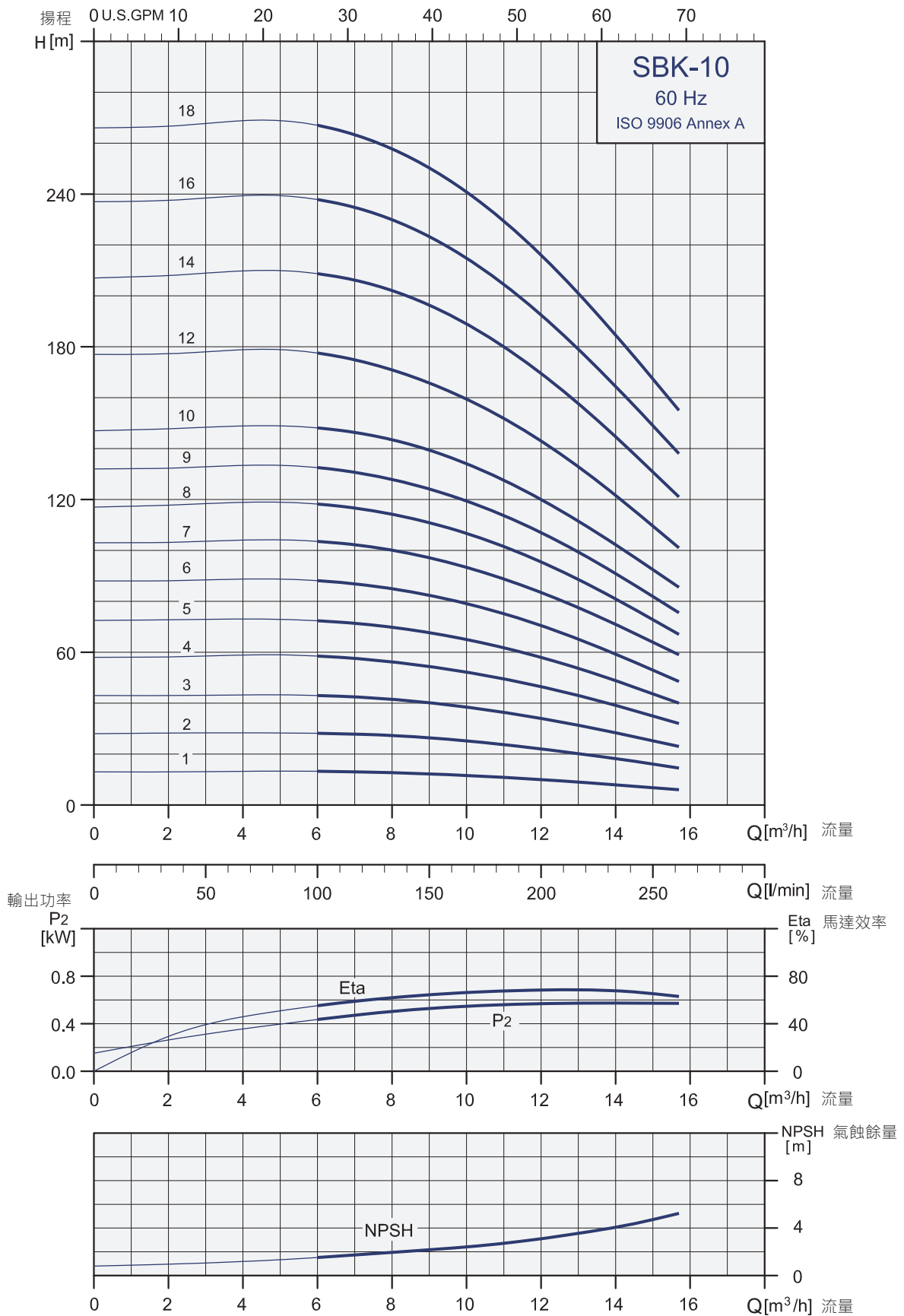


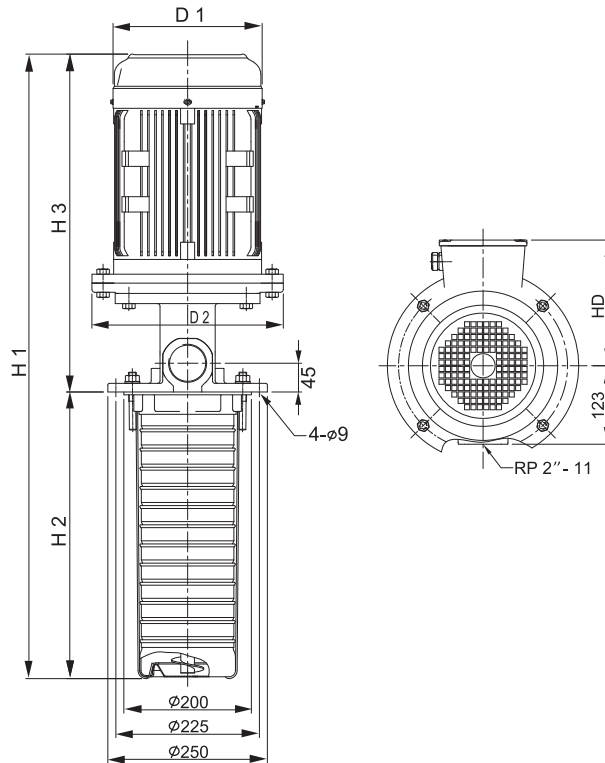
泵浦型式	馬達 P2		尺寸 (mm)						淨重 (kg)
	kW	HP	H1	H2	H3	D1	D2	D3	
SBK-3-2/2	0.37	0.5	465.4	160	305.4	141	115	140	12.1
SBK-3-3/3	0.55	0.75	483.4	178	305.4	141	115	140	12.8
SBK-3-4/4	0.55	0.75	501.4	196	305.4	141	115	140	13.0
SBK-3-5/5	0.75	1	559.4	214	345.4	141	115	140	14.8
SBK-3-6/6	1.1	1.5	631.4	232	399.4	177	141	140	21.7
SBK-3-7/7	1.1	1.5	649.4	250	399.4	177	141	140	22.0
SBK-3-8/8	1.1	1.5	667.4	268	399.4	177	141	140	22.2
SBK-3-9/9	1.5	2	691.4	286	405.4	177	141	140	26.4
SBK-3-10/10	1.5	2	709.4	304	405.4	177	141	140	26.7
SBK-3-11/11	1.5	2	727.4	322	405.4	177	141	140	26.9
SBK-3-12/12	2.2	3	745.4	340	405.4	177	141	140	29.3
SBK-3-13/13	2.2	3	763.4	358	405.4	177	141	140	29.6
SBK-3-15/15	2.2	3	799.4	394	405.4	177	141	140	30.0
SBK-3-17/17	2.2	3	835.4	430	405.4	177	141	140	30.1
SBK-3-19/19	3	4	897.9	466	431.9	197	147	160	33.5
SBK-3-21/21	3	4	933.9	502	431.9	197	147	160	33.9
SBK-3-22/22	3	4	951.9	520	431.9	197	147	160	34.2
SBK-3-23/23	3	4	969.9	538	431.9	197	147	160	34.4
SBK-3-25/25	4	5.5	1015.9	574	441.9	220	161	160	44.7
SBK-3-26/26	4	5.5	1033.9	592	441.9	220	161	160	45.0



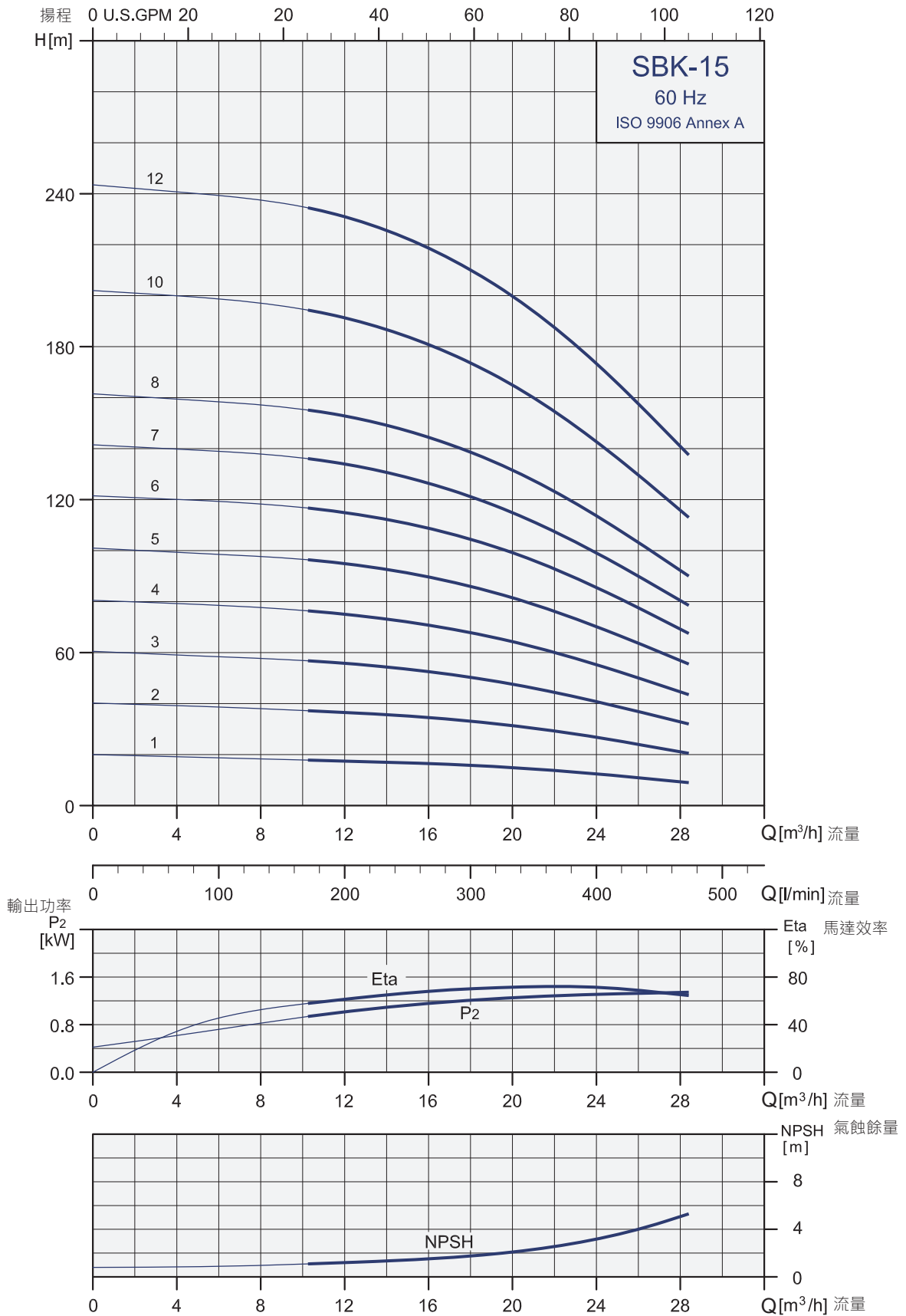


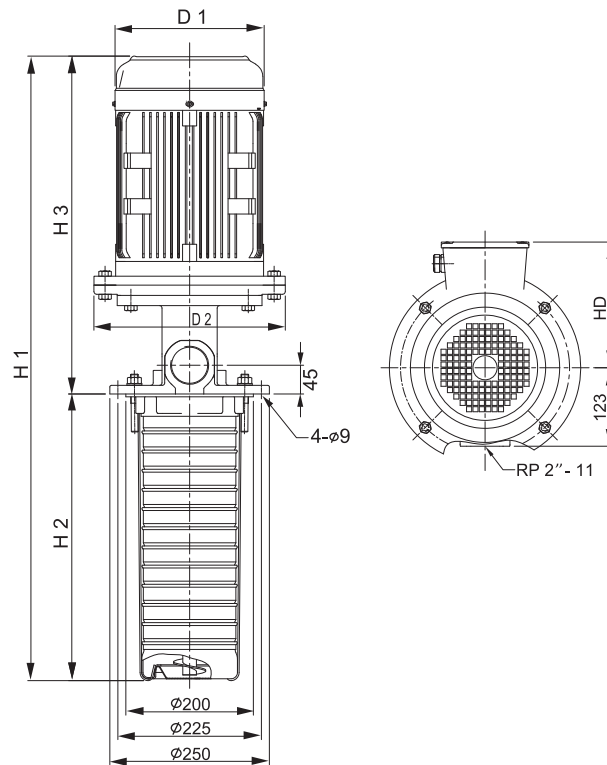
泵浦型式	馬達 P2		尺寸 (mm)						淨重 (kg)
	kW	HP	H1	H2	H3	D1	D2	D3	
SBK-5-2/2	0.55	0.75	474.4	169	305.4	141	115	140	12.7
SBK-5-3/3	1.1	1.5	595.4	196	399.4	177	141	140	21.3
SBK-5-4/4	1.1	1.5	622.4	223	399.4	177	141	140	21.7
SBK-5-5/5	1.5	2	655.4	250	405.4	177	141	140	26.1
SBK-5-6/6	2.2	3	682.4	277	405.4	177	141	140	28.6
SBK-5-7/7	2.2	3	709.4	304	405.4	177	141	140	29.0
SBK-5-8/8	2.2	3	736.4	331	405.4	177	141	140	29.4
SBK-5-10/10	3	4	816.9	385	431.9	197	147	160	33.2
SBK-5-12/12	3	4	870.9	439	431.9	197	147	160	33.6
SBK-5-14/14	4	5.5	934.9	493	441.9	220	161	160	43.8
SBK-5-16/16	4	5.5	988.9	547	441.9	220	161	160	44.2
SBK-5-18/18	5.5	7.5	1107.9	601	506.9	235	197	300	65.1
SBK-5-19/19	5.5	7.5	1134.9	628	506.9	235	197	300	65.5
SBK-5-20/20	5.5	7.5	1161.9	655	506.9	235	197	300	65.9
SBK-5-22/22	5.5	7.5	1215.9	709	506.9	235	197	300	66.6
SBK-5-24/24	7.5	10	1312.9	763	549.9	235	197	300	75.7



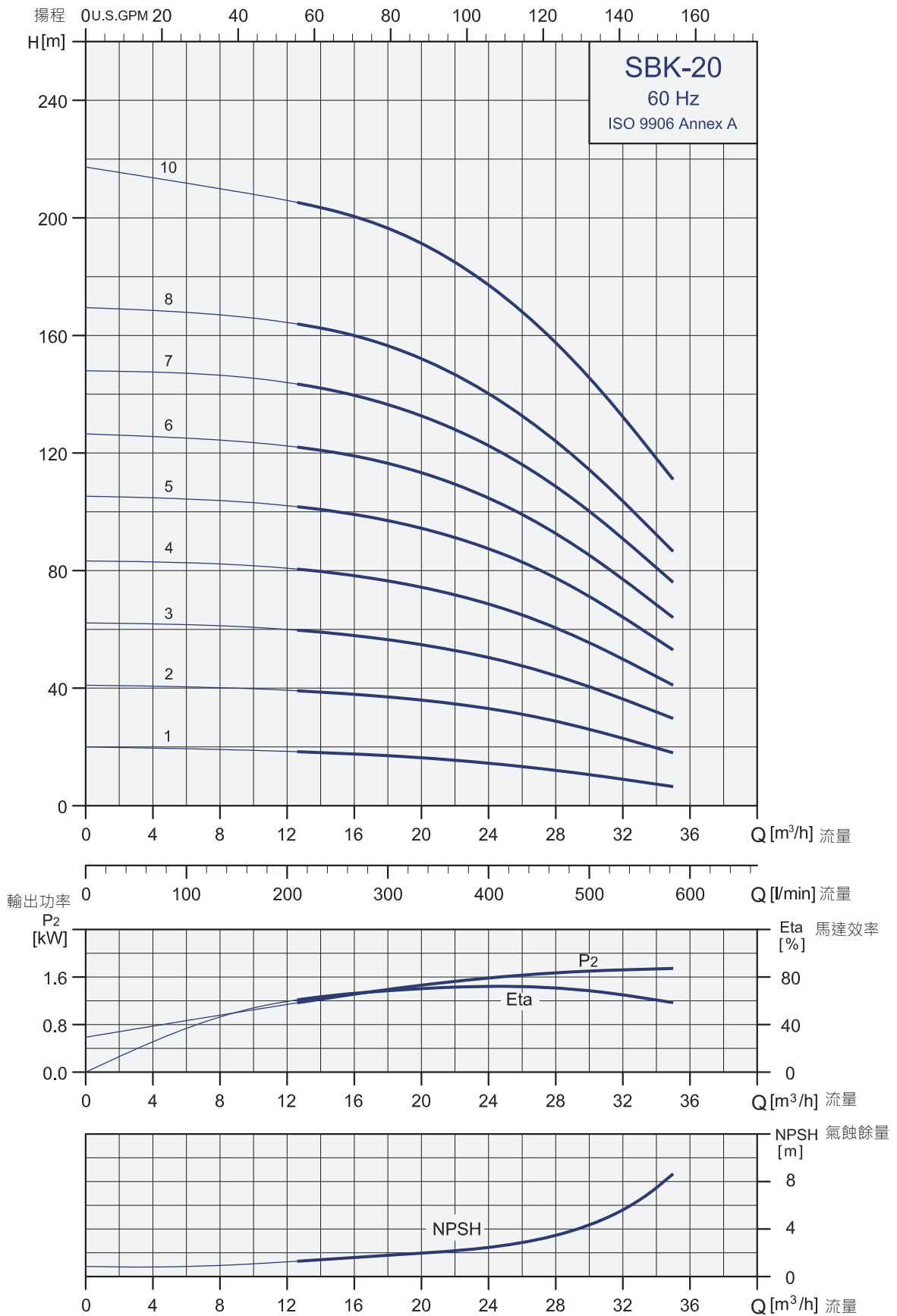


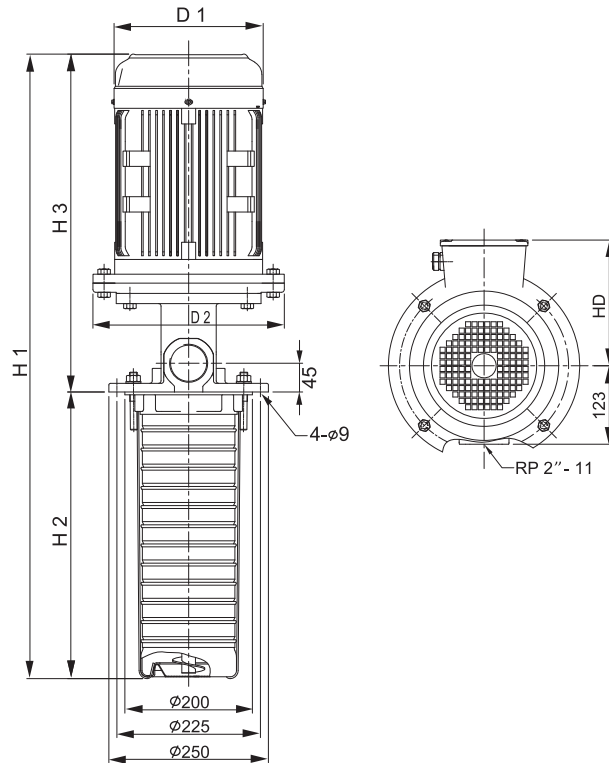
泵浦型式	馬達 P2		尺寸 (mm)						淨重 (kg)
	kW	HP	H1	H2	H3	D1	D2	HD	
SBK-10-2/1	0.75	1	523	148	375	141	140	115	21.7
SBK-10-2/2	1.5	2	583	148	435	177	140	141	32.3
SBK-10-3/3	2.2	3	613	178	435	177	140	141	35.1
SBK-10-4/4	3	4	665	208	457	197	160	147	42.0
SBK-10-5/5	3	4	695	238	457	197	160	147	42.8
SBK-10-6/6	4	5.5	735	268	467	220	160	161	50.3
SBK-10-7/7	5.5	7.5	831	298	533	235	300	197	67.9
SBK-10-8/8	5.5	7.5	861	328	533	235	300	197	76.8
SBK-10-9/9	5.5	7.5	891	358	533	235	300	197	77.6
SBK-10-10/10	7.5	10	964	388	576	235	300	197	84.4
SBK-10-12/12	7.5	10	1024	448	576	235	300	197	85.8
SBK-10-14/14	11	15	1153	508	645	269	352	215	117.4
SBK-10-16/16	11	15	1213	568	645	269	352	215	118.9
SBK-10-18/18	11	15	1273	628	645	269	352	215	120.4
SBK-10-20/18	11	15	1333	688	645	269	352	215	121.2
SBK-10-22/18	11	15	1393	748	645	269	352	215	122.0



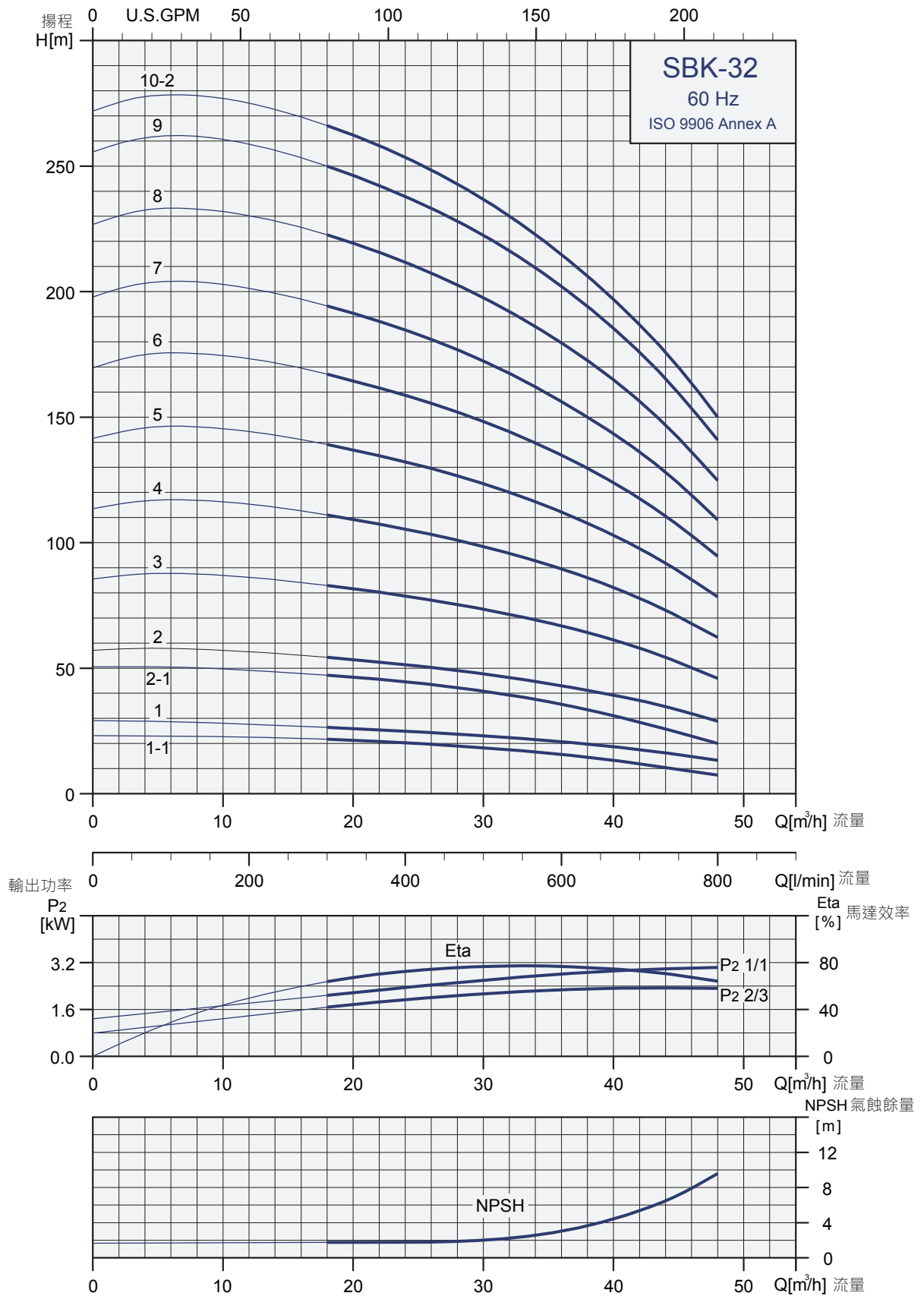


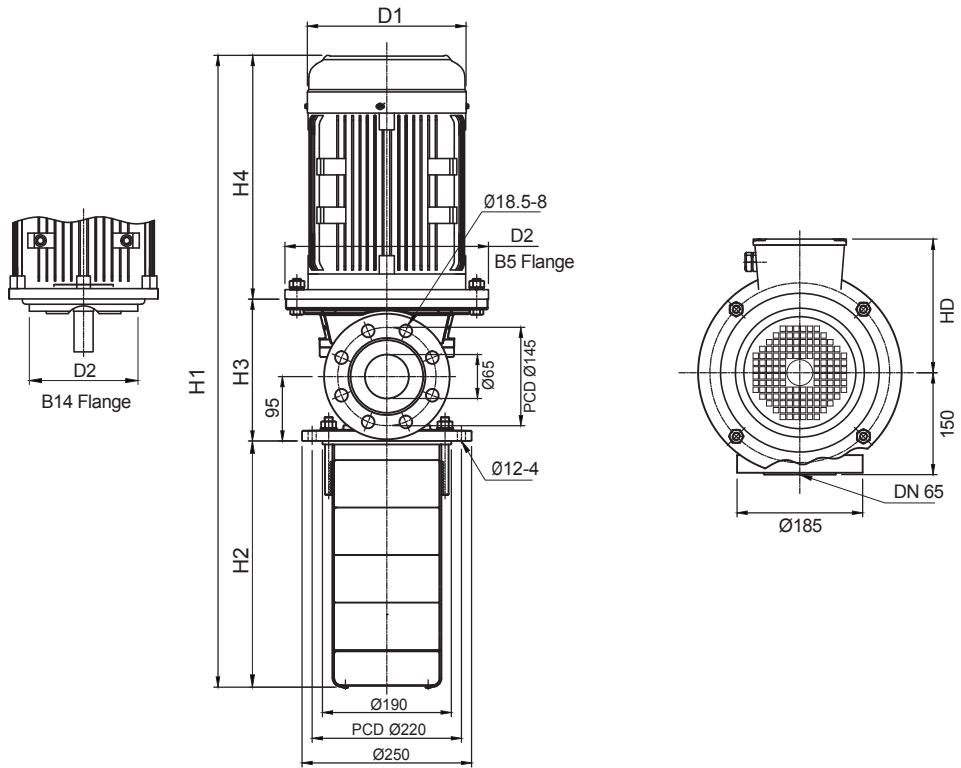
泵浦型式	馬達 P2		尺寸 (mm)						淨重 (kg)
	kW	HP	H1	H2	H3	D1	D2	HD	
SBK-15-2/1	1.5	2	613	178	435	177	140	141	33.1
SBK-15-2/2	3	4	635	178	457	197	160	147	37.9
SBK-15-3/3	4	5.5	690	223	467	220	160	161	49.2
SBK-15-4/4	5.5	7.5	801	268	533	235	300	197	75.2
SBK-15-5/5	7.5	10	889	313	576	235	300	197	82.2
SBK-15-6/6	11	15	1003	358	645	269	352	215	113.3
SBK-15-7/7	11	15	1048	403	645	269	352	215	114.3
SBK-15-8/8	11	15	1093	448	645	269	352	215	115.3
SBK-15-10/10	15	20	1228	538	690	269	352	215	127.8
SBK-15-12/12	18.5	25	1368	628	740	318	352	241	162.7
SBK-15-14/12	18.5	25	1458	718	740	318	352	241	163.8
SBK-15-16/12	18.5	25	1548	808	740	318	352	241	165.0
SBK-15-17/12	18.5	25	1593	853	740	318	352	241	165.6



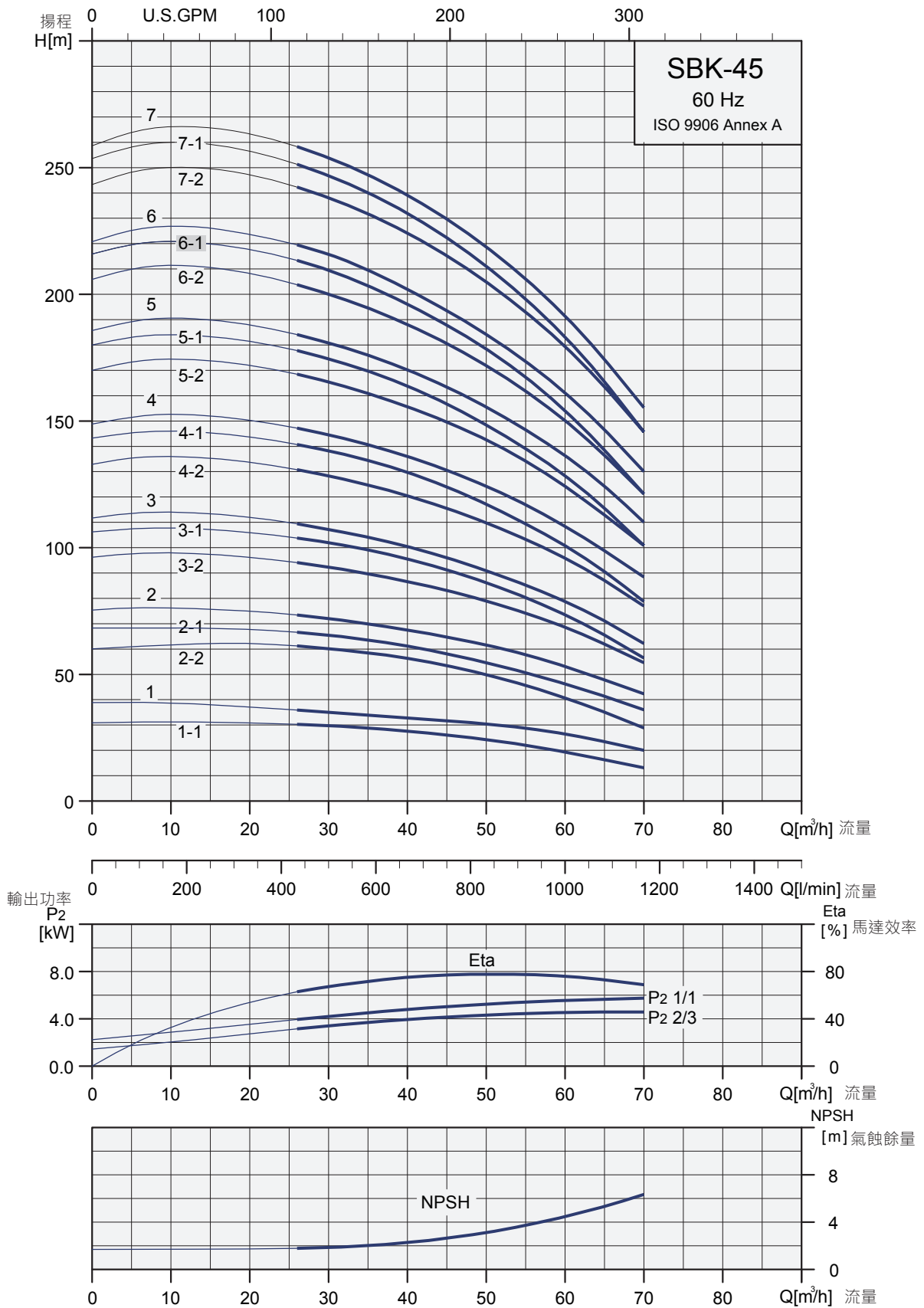


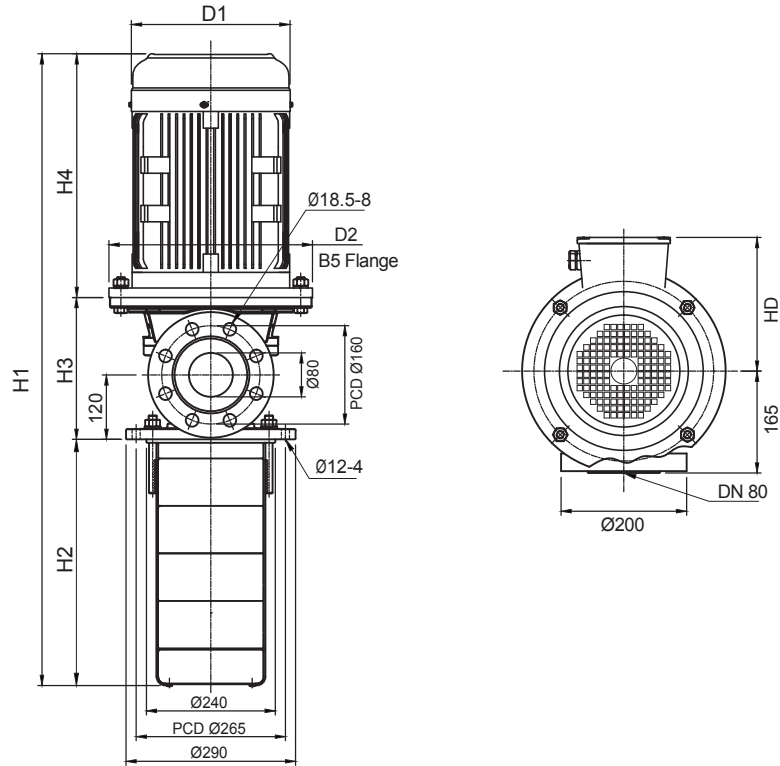
泵浦型式	馬達 P2		尺寸 (mm)						淨重 (kg)
	kW	HP	H1	H3	D1	D2	HD		
SBK-20-2/1	2.2	3	613	178	435	177	140	141	35.4
SBK-20-2/2	4	5.5	645	178	467	220	160	161	48.3
SBK-20-3/3	5.5	7.5	756	223	533	235	300	197	74.2
SBK-20-4/4	7.5	10	844	268	576	235	300	197	81.2
SBK-20-5/5	11	15	958	313	645	269	352	215	112.3
SBK-20-6/6	11	15	1003	358	645	269	352	215	113.3
SBK-20-7/7	15	20	1093	403	690	269	352	215	124.9
SBK-20-8/8	15	20	1138	448	690	269	352	215	125.9
SBK-20-10/10	18.5	25	1278	538	740	318	352	241	160.7
SBK-20-12/10	18.5	25	1368	628	740	318	352	241	161.8
SBK-20-14/10	18.5	25	1458	718	740	318	352	241	163.0
SBK-20-16/10	18.5	25	1548	808	740	318	352	241	164.1
SBK-20-17/10	18.5	25	1593	853	740	318	352	241	164.7



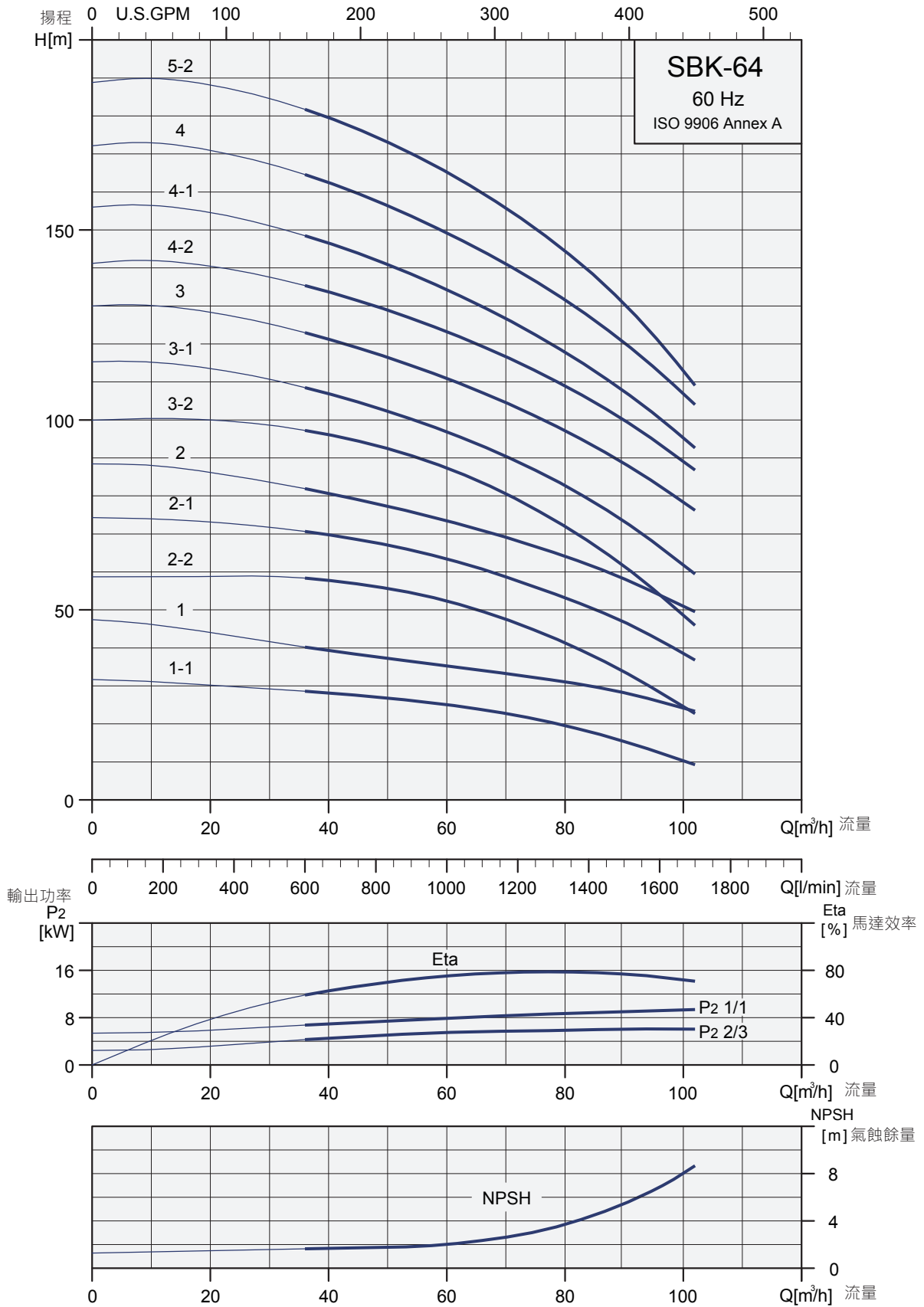


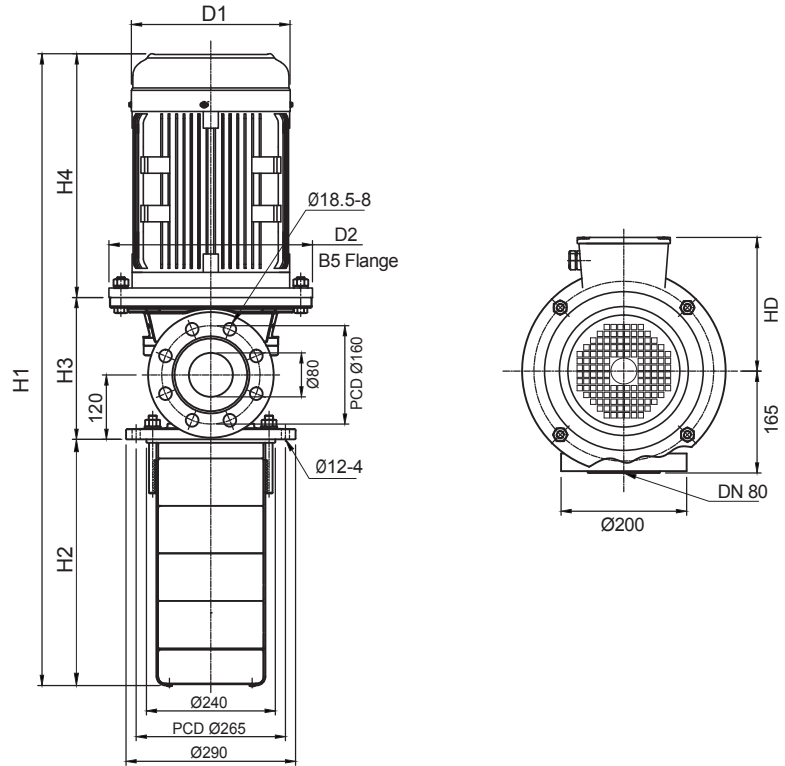
泵浦型式	馬達 P2		尺寸 (mm)							淨重 (kg)
	kW	HP	H1	H2	H3	H4	D1	D2	HD	
SBK-32-2/1-1	2.2	3	656	223	138	295	177	200 (B5)	141	45.5
SBK-32-2/1	3	4	677	223	138	316	197	160 (B14)	147	49.8
SBK-32-2/2-1	5.5	7.5	794	223	209	362	235	300 (B5)	197	83.2
SBK-32-2/2	7.5	10	837	223	209	405	235	300 (B5)	197	89.1
SBK-32-3/3	11	15	947	293	209	445	269	350 (B5)	215	120.9
SBK-32-4/4	15	20	1062	363	209	490	269	350 (B5)	215	133.5
SBK-32-5/5	18.5	25	1182	433	209	540	318	350 (B5)	241	168.6
SBK-32-6/6	18.5	25	1252	503	209	540	318	350 (B5)	241	170.8
SBK-32-7/7	22	30	1322	573	209	540	318	350 (B5)	241	186.3
SBK-32-8/8	30	40	1512	643	209	660	390	400 (B5)	295	283.9
SBK-32-9/9	30	40	1582	713	209	660	390	400 (B5)	295	286.2
SBK-32-10/10-2	30	40	1652	783	209	660	390	400 (B5)	295	288.3





泵浦型式	馬達 P2		尺寸 (mm)							淨重 (kg)
	kW	HP	H1	H2	H3	H4	D1	D2	HD	
SBK-45-2/1-1	5.5	7.5	846	244	240	362	235	300	197	88.4
SBK-45-2/1	7.5	10	889	244	240	405	235	300	197	94.3
SBK-45-2/2-2	11	15	929	244	240	445	269	350	215	125.2
SBK-45-2/2-1	11	15	929	244	240	445	269	350	215	125.2
SBK-45-2/2	15	20	974	244	240	490	269	350	215	135.8
SBK-45-3/3-2	18.5	25	1104	324	240	540	318	350	241	171.3
SBK-45-3/3-1	18.5	25	1104	324	240	540	318	350	241	171.3
SBK-45-3/3	18.5	25	1104	324	240	540	318	350	241	171.3
SBK-45-4/4-2	22	30	1184	404	240	540	318	350	241	187.4
SBK-45-4/4-1	30	40	1304	404	240	660	390	400	295	283.0
SBK-45-4/4	30	40	1304	404	240	660	390	400	295	283.0
SBK-45-5/5-2	30	40	1384	484	240	660	390	400	295	285.7
SBK-45-5/5-1	30	40	1384	484	240	660	390	400	295	285.7
SBK-45-5/5	30	40	1384	484	240	660	390	400	295	285.7
SBK-45-6/6-2	37	50	1464	564	240	660	390	400	295	306.4
SBK-45-6/6-1	37	50	1464	564	240	660	390	400	295	306.4
SBK-45-6/6	37	50	1464	564	240	660	390	400	295	306.4
SBK-45-7/7-2	45	60	1593	644	259	690	446	450	325	393.9
SBK-45-7/7-1	45	60	1593	644	259	690	446	450	325	393.9
SBK-45-7/7	45	60	1593	644	259	690	446	450	325	393.9





泵浦型式	馬達 P2		尺寸 (mm)							淨重 (kg)
	kW	HP	H1	H2	H3	H4	D1	D2	HD	
SBK-64-2/1-1	7.5	10	894	249	240	405	235	300	197	95.4
SBK-64-2/1	11	15	934	249	240	445	269	350	215	125.1
SBK-64-2/2-2	15	20	979	249	240	490	269	350	215	136.5
SBK-64-2/2-1	18.5	25	1029	249	240	540	318	350	241	169.4
SBK-64-2/2	22	30	1029	249	240	540	318	350	241	182.8
SBK-64-3/3-2	22	30	1112	332	240	540	318	350	241	185.7
SBK-64-3/3-1	30	40	1232	332	240	660	390	400	295	281.3
SBK-64-3/3	30	40	1232	332	240	660	390	400	295	281.3
SBK-64-4/4-2	37	50	1314	414	240	660	390	400	295	302.2
SBK-64-4/4-1	37	50	1314	414	240	660	390	400	295	302.2
SBK-64-4/4	45	60	1363	414	259	690	446	450	325	387.2
SBK-64-5/5-2	45	60	1446	497	259	690	446	450	325	390.1
SBK-64-6/5-2	45	60	1529	580	259	690	446	450	325	390.4

應用

- 磨床
- 中心加工機
- 冷卻設備
- 車床
- 工業清洗機
- 過濾系統
- 排屑機
- 線切割機
- 銑床機
- 鑽床機
- 搪床機

特色

- 精密設計
- 高效率
- 安裝容易
- 應用範圍廣泛
- 彈性安裝長度
- 高信賴度
- 方便維修保養
- 節省安裝空間



CBK浸入式多段不銹鋼離心泵浦,是針對CNC機床、冷卻切屑液、料屑沖刷、主軸冷卻等使用需求設計的專用泵浦,泵浦直接安裝在水箱頂部,泵體浸泡於液體中可減少管損及節省空間。

STAIRS CBK 系列泵浦可提供不同的段數以符合多種使用需求的流量與壓力。

CBK 50 Hz 產品規格

系列	2	4	8	12
頻率	50Hz	50Hz	50Hz	50Hz
標準流量(m ³ /h)	2.5	4	8	12.5
流量範圍(m ³ /h)	1~3.5	1~8	4.8~12	7.2~14.4
最大壓力(bar)	10	5	8.5	9.5
馬達輸出功率P1 (W)	260~1520	370~1530	1114~3429	2410~5667
溫度範圍(°C)	-10 to +90			

管路接頭

接合

Rp 3/4

Rp1 1/4

CBK 60 Hz 產品規格

系列	2	4	8	12
頻率	60Hz	60Hz	60Hz	60Hz
標準流量(m ³ /h)	3	4.8	9.5	12.5
流量範圍(m ³ /h)	1~4	1~8	5.4~13.2	9.6~16.8
最大壓力(bar)	10	5	12	8.5
馬達輸出功率P1 (W)	340~1820	520~1950	1724~5448	3867~5619
溫度範圍(°C)	-10 to +90			

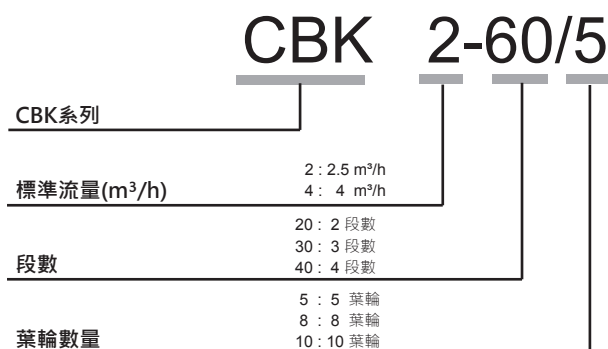
管路接頭

接合

Rp 3/4

Rp1 1/4

型號說明



馬達規格

全封閉，風冷式，鋁合金外殼二級標準馬達。

防護等級：IP 55

絕緣等級：F

使用環境溫度：最大 + 50°C

標準電壓： 50 Hz: 3X220-240/380-415V
60 Hz: 3X220-255/380-440V
3X220-277/380-480V

機械軸封

Made of Tungsten carbide / Tungsten carbide or Viton.

軸封型式

HUUJ 標準

其他機械軸封配置，依客戶需求提供

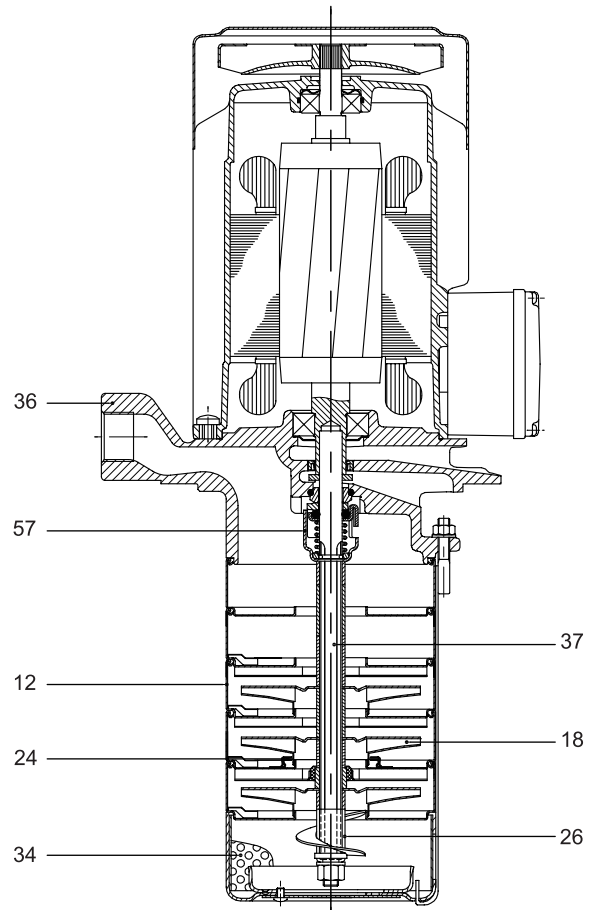
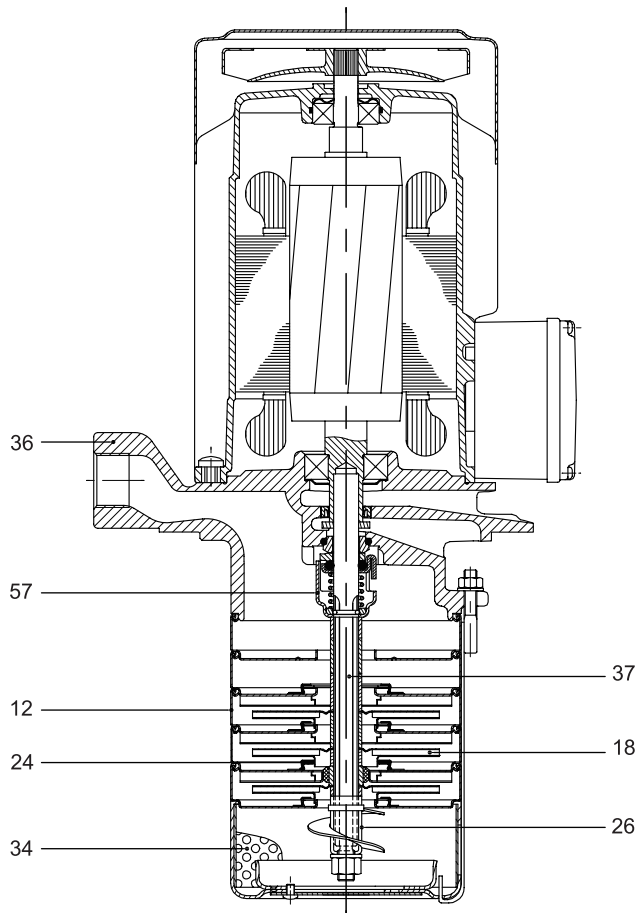
型式	CBK
機械軸封	2 / 4 / 8 / 12
QQ	選配
UU	●
O-rings	
E	選配
V	●

軸封材質

H : Seal Type
Q : Silicon carbide
U : Tungsten carbide
E : EPDM
V : Viton

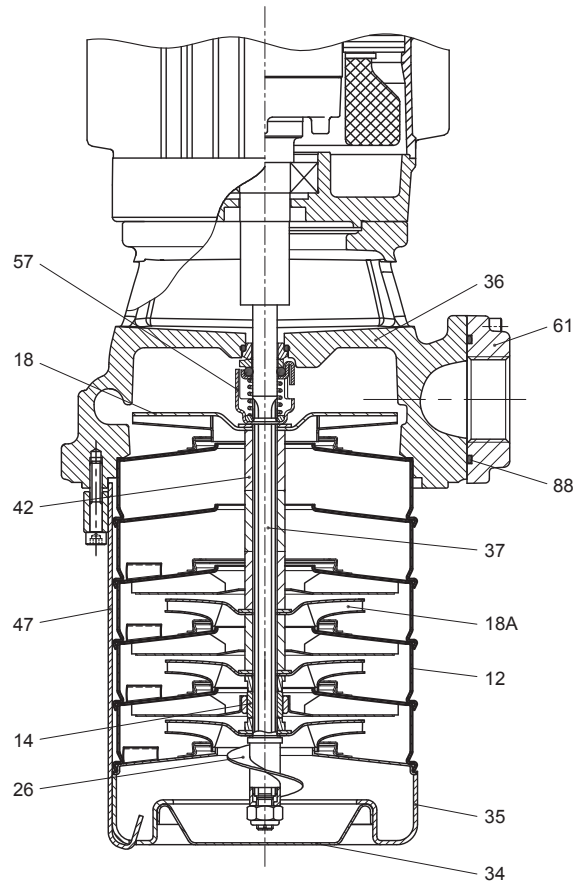
CBK 2

CBK 4



編號	名稱	材質	Europe	AISI/ASTM
12	導輪	不鏽鋼	1.4301	AISI 304
18	葉輪	不鏽鋼	1.4301	AISI 304
24	頸圈	PTFE		
26	螺旋葉片組立	不鏽鋼	1 4301	AISI 304
34	過濾進水網(內)	不鏽鋼	1.4301	AISI 304
36	泵浦中座	EN-GJL-200	0.6020	ASTM25B
37	泵浦心軸	不鏽鋼	1.4057	AISI 431
57	機械軸封	HUUV		

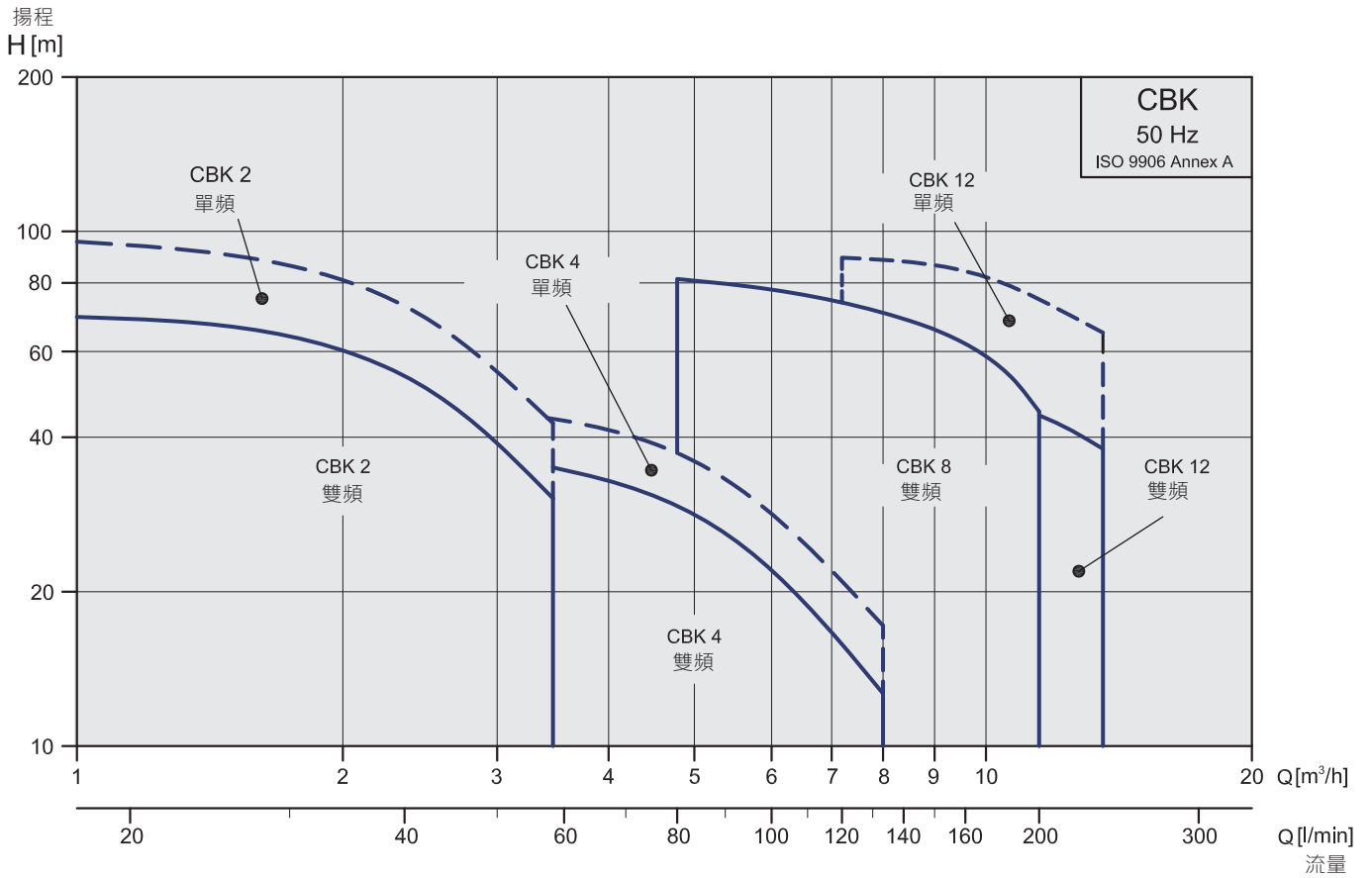
CBK 8,12

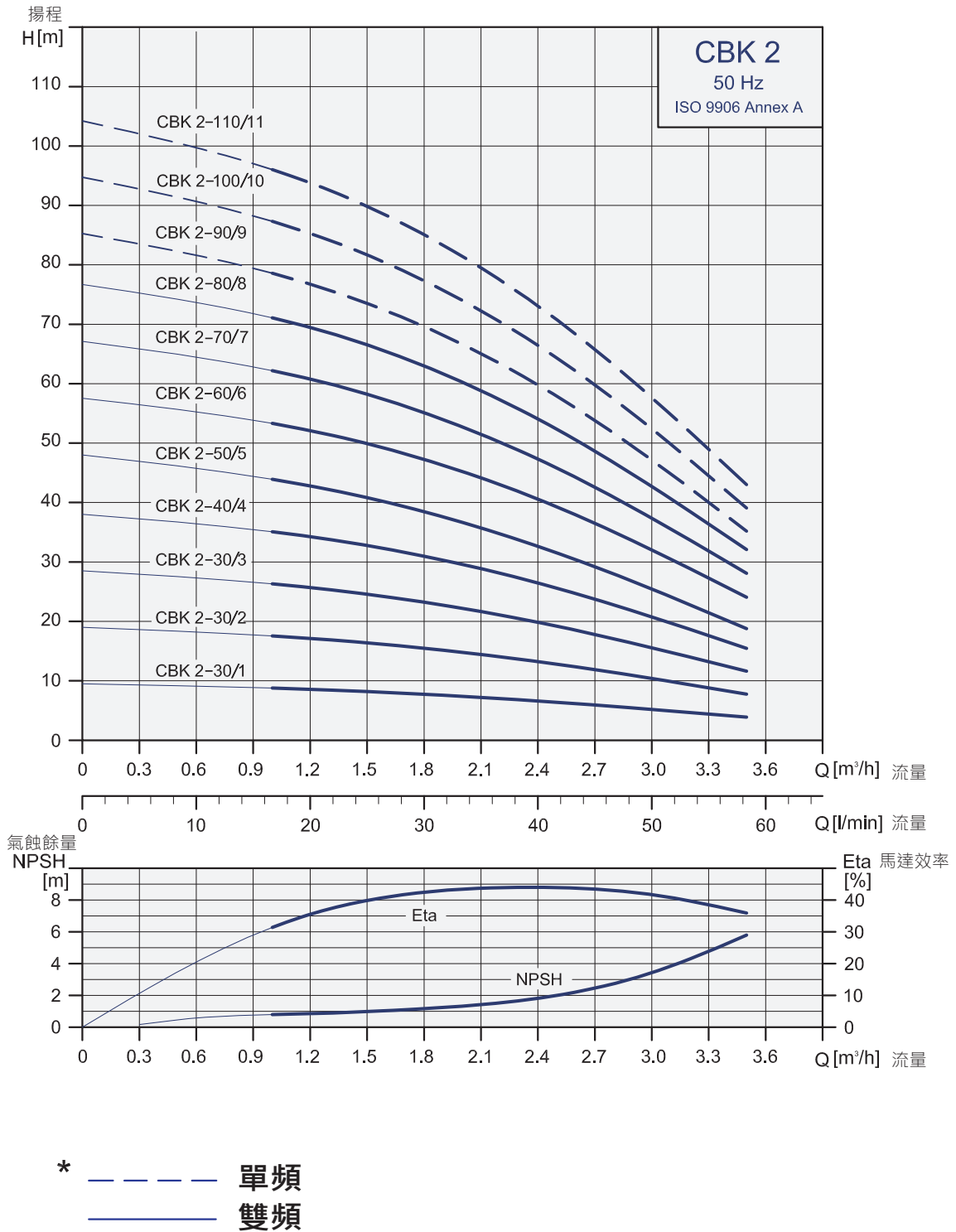


編號	名稱	材質	Europe	AISI/ASTM
12	導輪	不鏽鋼	1.4301	AISI 304
14	軸承內套	碳化矽		
18	葉輪	不鏽鋼	1.4301	AISI 304
18A	小葉輪	不鏽鋼	1.4301	AISI 304
26	螺旋葉片組立	不鏽鋼	1.4301	AISI 304
34	濾網	不鏽鋼	1 4301	AISI 304
35	濾水網固定座	不鏽鋼	1.4301	AISI 304
36	泵室	EN-GJL-200	0.6020	ASTM 25B
37	泵浦心軸	不鏽鋼	1 4057	AISI 431
42	心軸套管	不鏽鋼	1 4301	AISI 304
47	吊帶	不鏽鋼	1.4301	AISI 304
57	機械軸封	HUUV		
61	法蘭	EN-GJL-200	0 6020	ASTM 25B
88	O型環	FKM		

性能範圍

CBK 2,4,8,12

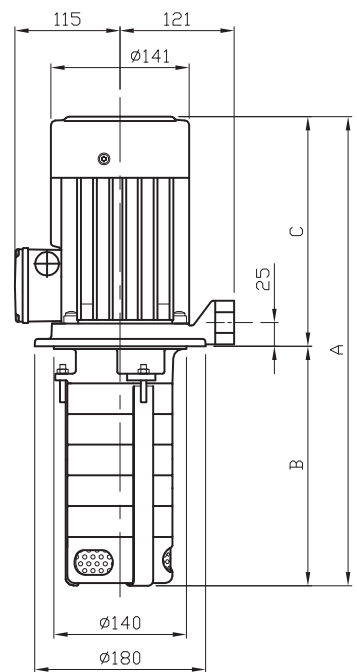
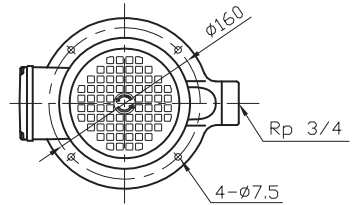




雙頻

3PH 220-240/380-415V

型號	馬達 P1 [W]	額定電流 [A] 220-240 / 380-415V	尺寸 (mm)			淨重 (KG)
			A	B	C	
CBK-2-30/1	260	1.6-1.9 / 0.9-1.1	346	142	204	11.7
CBK-2-30/2	380	1.7-2.1 / 1.0-1.2	346	142	204	11.8
CBK-2-30/3	590	2.4-3.1 / 1.4-1.8	346	142	204	11.9
CBK-2-40/1	260	1.6-1.9 / 0.9-1.1	364	160	204	11.8
CBK-2-40/2	380	1.7-2.1 / 1.0-1.2	364	160	204	11.9
CBK-2-40/3	590	2.4-3.1 / 1.4-1.8	364	160	204	12.1
CBK-2-40/4	630	2.6-3.3 / 1.5-1.9	364	160	204	12.1
CBK-2-50/1	260	1.6-1.9 / 0.9-1.1	382	178	204	12.0
CBK-2-50/2	380	1.7-2.1 / 1.0-1.2	382	178	204	12.1
CBK-2-50/3	590	2.4-3.1 / 1.4-1.8	382	178	204	12.3
CBK-2-50/4	630	2.6-3.3 / 1.5-1.9	382	178	204	12.3
CBK-2-50/5	860	3.3-3.6 / 1.9-2.1	422	178	244	13.7
CBK-2-60/1	260	1.6-1.9 / 0.9-1.1	400	196	204	12.2
CBK-2-60/2	380	1.7-2.1 / 1.0-1.2	400	196	204	12.2
CBK-2-60/3	590	2.4-3.1 / 1.4-1.8	400	196	204	12.5
CBK-2-60/4	630	2.6-3.3 / 1.5-1.9	400	196	204	12.5
CBK-2-60/5	860	3.3-3.6 / 1.9-2.1	440	196	244	14.0
CBK-2-60/6	910	3.5-3.8 / 2.0-2.2	440	196	244	14.0
CBK-2-70/1	260	1.6-1.9 / 0.9-1.1	418	214	204	12.4
CBK-2-70/2	380	1.7-2.1 / 1.0-1.2	418	214	204	12.4
CBK-2-70/3	590	2.4-3.1 / 1.4-1.8	418	214	204	12.6
CBK-2-70/4	630	2.6-3.3 / 1.5-1.9	418	214	204	12.7
CBK-2-70/5	860	3.3-3.6 / 1.9-2.1	458	214	244	14.2
CBK-2-70/6	910	3.5-3.8 / 2.0-2.2	458	214	244	14.3
CBK-2-70/7	1040	4.3-5.0 / 2.5-2.9	458	214	244	15.4
CBK-2-80/1	260	1.6-1.9 / 0.9-1.1	436	232	204	12.4
CBK-2-80/2	380	1.7-2.1 / 1.0-1.2	436	232	204	12.6
CBK-2-80/3	590	2.4-3.1 / 1.4-1.8	436	232	204	12.8
CBK-2-80/4	630	2.6-3.3 / 1.5-1.9	436	232	204	13.0
CBK-2-80/5	860	3.3-3.6 / 1.9-2.1	476	232	244	14.4
CBK-2-80/6	910	3.5-3.8 / 2.0-2.2	476	232	244	14.5
CBK-2-80/7	1040	4.3-5.0 / 2.5-2.9	476	232	244	15.7
CBK-2-80/8	1230	4.7-5.4 / 2.7-3.1	476	232	244	15.7

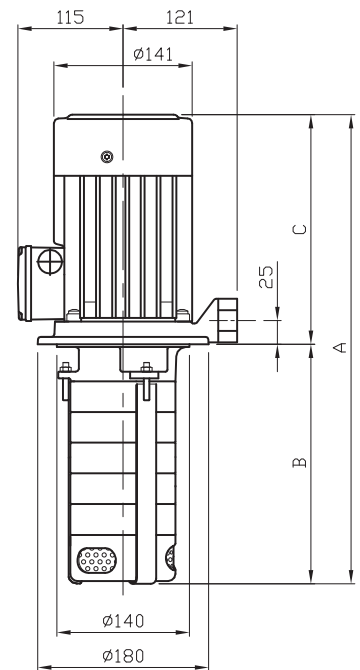
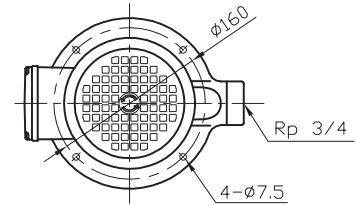


尺寸重量 CBK 2

雙頻

3PH 220-240/380-415V

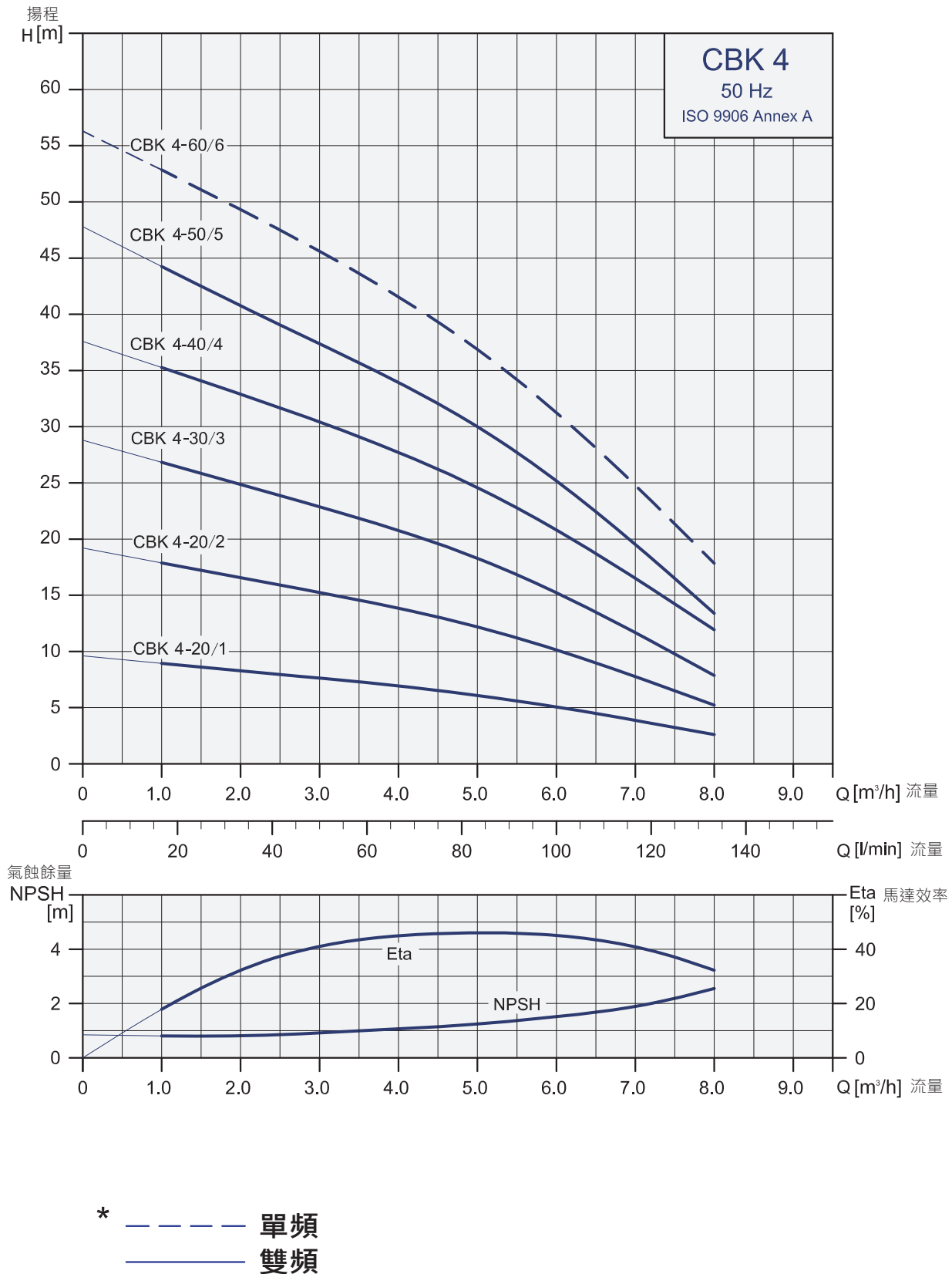
型號	馬達 P1 [W]	額定電流 [A] 220-240 / 380-415V	尺寸 (mm)			淨重 (KG)
			A	B	C	
CBK-2-90/1	260	1.6-1.9 / 0.9-1.1	454	250	204	12.7
CBK-2-90/2	380	1.7-2.1 / 1.0-1.2	454	250	204	12.8
CBK-2-90/3	590	2.4-3.1 / 1.4-1.8	454	250	204	13.0
CBK-2-90/4	630	2.6-3.3 / 1.5-1.9	454	250	204	13.0
CBK-2-90/5	860	3.3-3.6 / 1.9-2.1	494	250	244	14.5
CBK-2-90/6	910	3.5-3.8 / 2.0-2.2	494	250	244	14.8
CBK-2-90/7	1040	4.3-5.0 / 2.5-2.9	494	250	244	15.9
CBK-2-90/8	1230	4.7-5.4 / 2.7-3.1	494	250	244	16.0
CBK-2-100/1	260	1.6-1.9 / 0.9-1.1	472	268	204	12.9
CBK-2-100/2	380	1.7-2.1 / 1.0-1.2	472	268	204	13.0
CBK-2-100/3	590	2.4-3.1 / 1.4-1.8	472	268	204	13.2
CBK-2-100/4	630	2.6-3.3 / 1.5-1.9	472	268	204	13.4
CBK-2-100/5	860	3.3-3.6 / 1.9-2.1	512	268	244	14.8
CBK-2-100/6	910	3.5-3.8 / 2.0-2.2	512	268	244	14.8
CBK-2-100/7	1040	4.3-5.0 / 2.5-2.9	512	268	244	16.1
CBK-2-100/8	1230	4.7-5.4 / 2.7-3.1	512	268	244	16.1
CBK-2-110/1	260	1.6-1.9 / 0.9-1.1	490	286	204	13.0
CBK-2-110/2	380	1.7-2.1 / 1.0-1.2	490	286	204	13.2
CBK-2-110/3	590	2.4-3.1 / 1.4-1.8	490	286	204	13.4
CBK-2-110/4	630	2.6-3.3 / 1.5-1.9	490	286	204	13.5
CBK-2-110/5	860	3.3-3.6 / 1.9-2.1	530	286	244	14.8
CBK-2-110/6	910	3.5-3.8 / 2.0-2.2	530	286	244	15.0
CBK-2-110/7	1040	4.3-5.0 / 2.5-2.9	530	286	244	16.3
CBK-2-110/8	1230	4.7-5.4 / 2.7-3.1	530	286	244	16.3



單頻

3PH 220-240/380-415V

型號	馬達 P1 [W]	額定電流 [A] 220-240 / 380-415V	尺寸 (mm)			淨重 (KG)
			A	B	C	
CBK-2-90/9	1210	4.1-4.6 / 2.4-2.7	494	250	244	14.8
CBK-2-100/9	1210	4.1-4.6 / 2.4-2.7	512	268	244	15.0
CBK-2-100/10	1390	4.9-5.7 / 2.8-3.3	512	268	244	16.3
CBK-2-110/9	1210	4.1-4.6 / 2.4-2.7	530	286	244	15.2
CBK-2-110/10	1390	4.9-5.7 / 2.8-3.3	530	286	244	16.6
CBK-2-110/11	1520	5.4-6.0 / 3.1-3.5	530	286	244	16.7

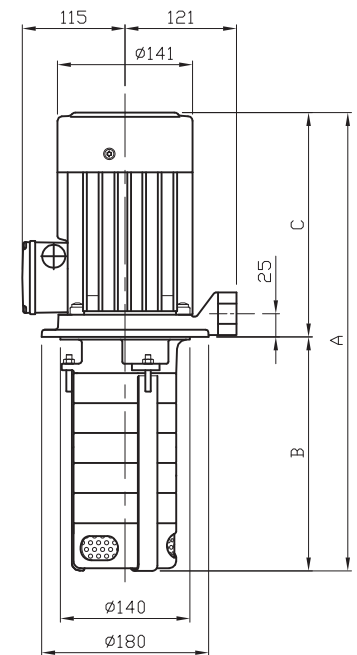
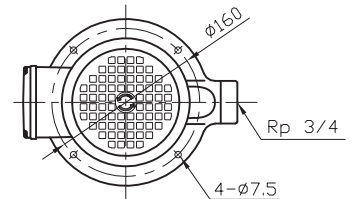


尺寸重量 CBK 4

雙頻

3PH 220-240/380-415V

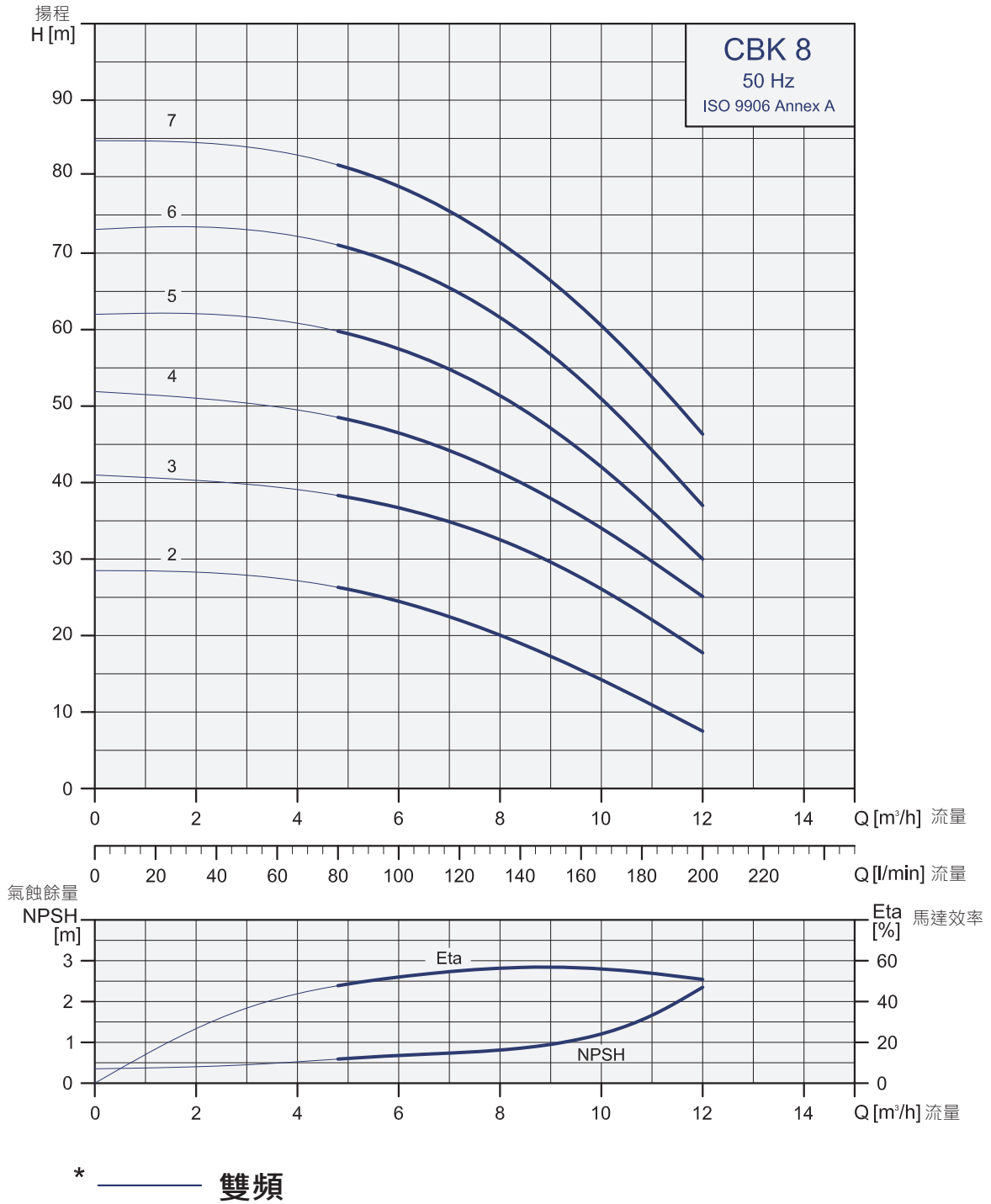
型號	馬達 P1 [W]	額定電流 [A] 220-240 / 380-415V	尺寸 (mm)			淨重 (KG)
			A	B	C	
CBK-4-20/1	370	1.7-1.9 / 1.0-1.1	346	142	204	11.5
CBK-4-20/2	630	2.6-3.1 / 1.5-1.8	346	142	204	11.6
CBK-4-30/1	370	1.7-1.9 / 1.0-1.1	373	169	204	11.7
CBK-4-30/2	630	2.6-3.1 / 1.5-1.8	373	169	204	11.9
CBK-4-30/3	820	3.1-3.6 / 1.8-2.1	413	169	244	13.4
CBK-4-40/1	370	1.7-1.9 / 1.0-1.1	400	196	204	12.0
CBK-4-40/2	630	2.6-3.1 / 1.5-1.8	400	196	204	12.1
CBK-4-40/3	820	3.1-3.6 / 1.8-2.1	440	196	244	13.7
CBK-4-40/4	1090	4.3-5.0 / 2.5-2.9	440	196	244	14.9
CBK-4-50/1	370	1.7-1.9 / 1.0-1.1	427	223	204	12.1
CBK-4-50/2	630	2.6-3.1 / 1.5-1.8	427	223	204	12.3
CBK-4-50/3	820	3.1-3.6 / 1.8-2.1	467	223	244	14.0
CBK-4-50/4	1090	4.3-5.0 / 2.5-2.9	467	223	244	15.1
CBK-4-50/5	1300	4.6-5.3 / 2.7-3.1	467	223	244	15.2
CBK-4-60/1	370	1.7-1.9 / 1.0-1.1	454	250	204	12.4
CBK-4-60/2	630	2.6-3.1 / 1.5-1.8	454	250	204	12.5
CBK-4-60/3	820	3.1-3.6 / 1.8-2.1	494	250	244	14.1
CBK-4-60/4	1090	4.3-5.0 / 2.5-2.9	494	250	244	15.3
CBK-4-60/5	1300	4.6-5.3 / 2.7-3.1	494	250	244	15.5
CBK-4-70/1	370	1.7-1.9 / 1.0-1.1	481	277	204	12.5
CBK-4-70/2	630	2.6-3.1 / 1.5-1.8	481	277	204	12.6
CBK-4-70/3	820	3.1-3.6 / 1.8-2.1	521	277	244	14.2
CBK-4-70/4	1090	4.3-5.0 / 2.5-2.9	521	277	244	15.5
CBK-4-70/5	1300	4.6-5.3 / 2.7-3.1	521	277	244	15.6
CBK-4-80/1	370	1.7-1.9 / 1.0-1.1	508	304	204	12.7
CBK-4-80/2	630	2.6-3.1 / 1.5-1.8	508	304	204	12.9
CBK-4-80/3	820	3.1-3.6 / 1.8-2.1	548	304	244	14.5
CBK-4-80/4	1090	4.3-5.0 / 2.5-2.9	548	304	244	15.7
CBK-4-80/5	1300	4.6-5.3 / 2.7-3.1	548	304	244	15.9

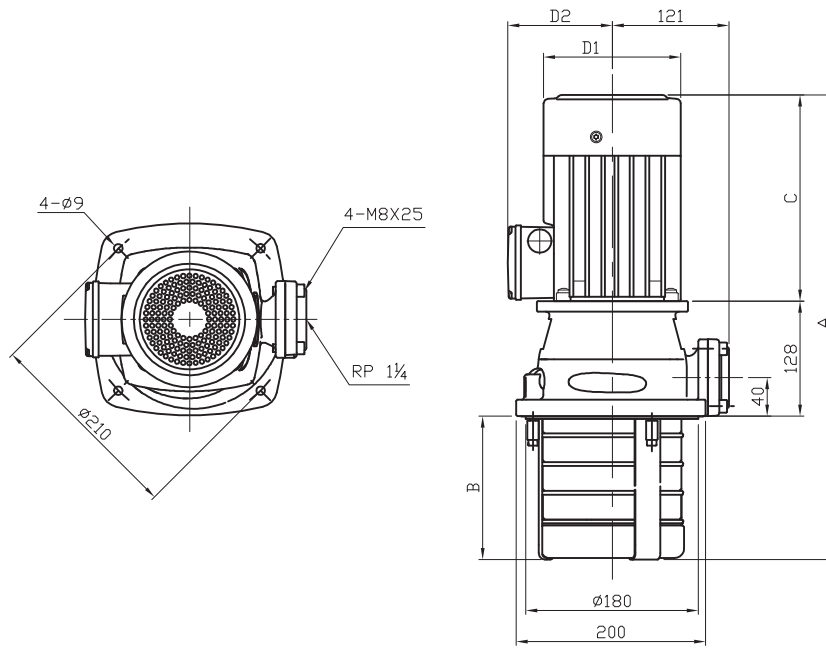


單頻

3PH 220-240/380-415V

型號	馬達 P1 [W]	額定電流 [A] 220-240 / 380-415V	尺寸 (mm)			淨重 (KG)
			A	B	C	
CBK-4-60/6	1530	5.5-5.9 / 3.2-3.4	494	250	244	15.6
CBK-4-70/6	1530	5.5-5.9 / 3.2-3.4	521	277	244	15.8
CBK-4-80/6	1530	5.5-5.9 / 3.2-3.4	548	304	244	16.1

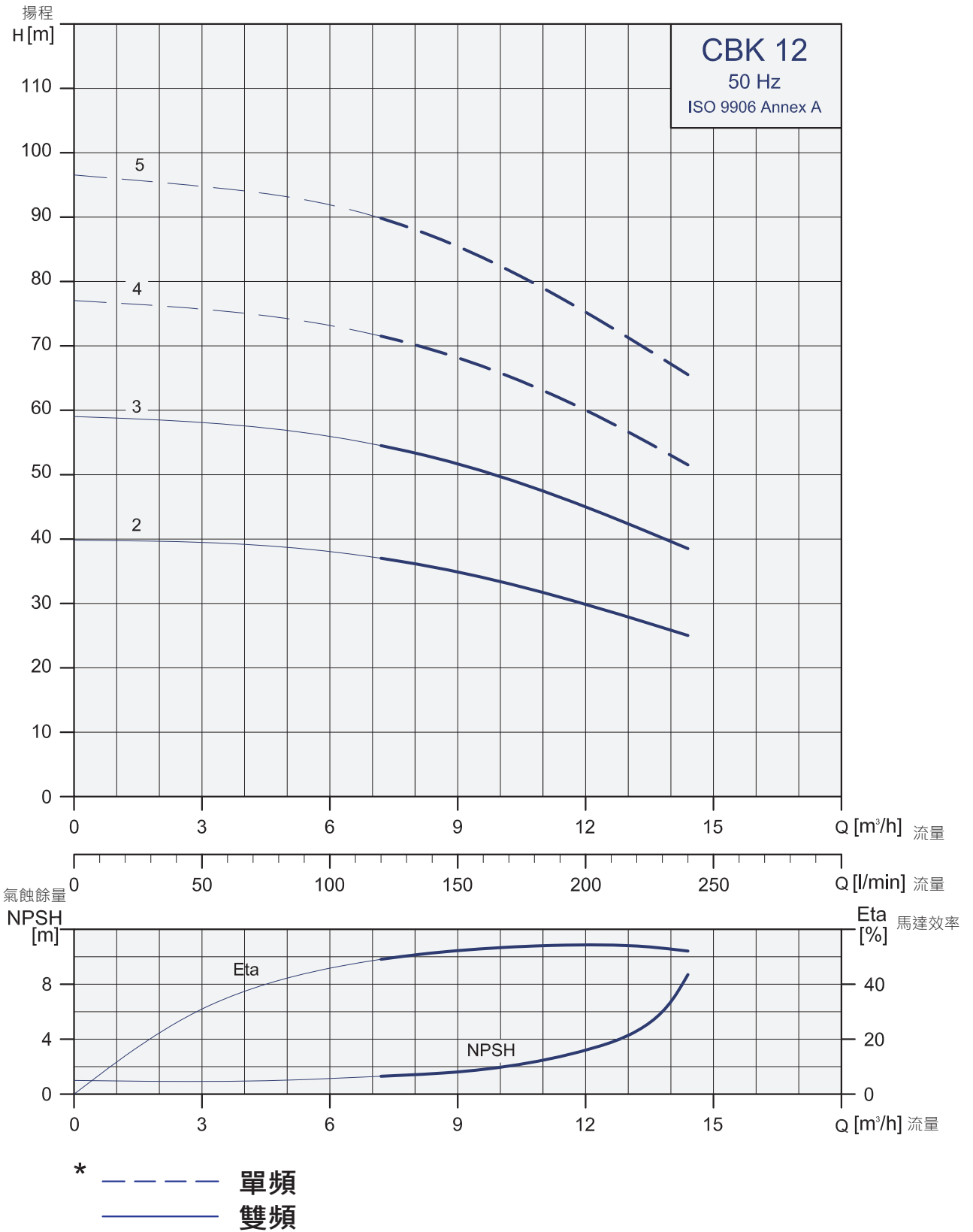


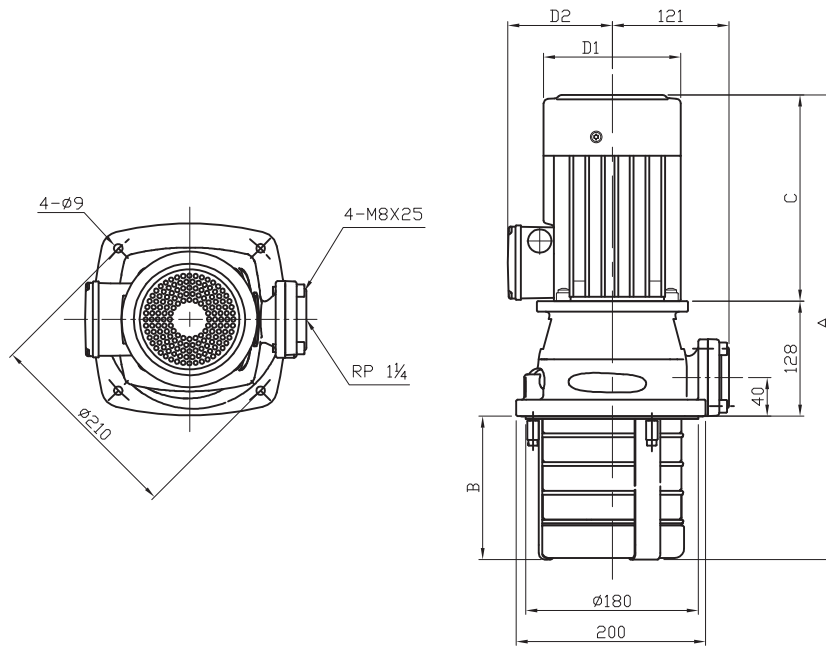


雙頻

3PH 220-240/380-415V

型號	馬達 P1 [W]	額定電流 [A] 220-240 / 380-415V	尺寸 (mm)					淨重 (KG)
			A	B	C	D1	D2	
CBK-8-20/2	1114	4.1-4.8 / 2.4-2.8	423	60	235	141	115	19.3
CBK-8-30/2	1114	4.1-4.8 / 2.4-2.8	453	90	235	141	115	19.4
CBK-8-30/3	1648	5.4-6.2 / 3.2-3.6	509	90	291	177	141	28.5
CBK-8-40/2	1114	4.1-4.8 / 2.4-2.8	483	120	235	141	115	20.1
CBK-8-40/3	1648	5.4-6.2 / 3.2-3.6	539	120	291	177	141	28.9
CBK-8-40/4	2105	7.0-7.9 / 4.0-4.6	539	120	291	177	141	31.3
CBK-8-50/2	1114	4.1-4.8 / 2.4-2.8	513	150	235	141	115	20.5
CBK-8-50/3	1648	5.4-6.2 / 3.2-3.6	569	150	291	177	141	29.2
CBK-8-50/4	2105	7.0-7.9 / 4.0-4.6	569	150	291	177	141	31.7
CBK-8-50/5	2638	10.8-11.8 / 6.3-7.0	594	150	316	197	147	37.7
CBK-8-60/2	1114	4.1-4.8 / 2.4-2.8	543	180	235	141	115	20.8
CBK-8-60/3	1648	5.4-6.2 / 3.2-3.6	599	180	291	177	141	29.6
CBK-8-60/4	2105	7.0-7.9 / 4.0-4.6	599	180	291	177	141	32.0
CBK-8-60/5	2638	10.8-11.8 / 6.3-7.0	624	180	316	197	147	37.4
CBK-8-60/6	3095	9.2-11.1 / 5.3-6.5	634	180	326	200	161	43.9
CBK-8-70/2	1114	4.1-4.8 / 2.4-2.8	573	210	235	141	115	21.6
CBK-8-70/3	1648	5.4-6.2 / 3.2-3.6	629	210	291	177	141	29.9
CBK-8-70/4	2105	7.0-7.9 / 4.0-4.6	629	210	291	177	141	32.4
CBK-8-70/5	2638	10.8-11.8 / 6.3-7.0	654	210	316	197	147	37.7
CBK-8-70/6	3095	9.2-11.1 / 5.3-6.5	664	210	326	200	161	44.3
CBK-8-70/7	3429	10.4-11.5 / 6.0-6.7	664	210	326	200	161	44.7





雙頻

3PH 220-240/380-415V

型號	馬達 P1 [W]	額定電流 [A] 220-240 / 380-415V	尺寸 (mm)					淨重 (KG)
			A	B	C	D1	D2	
CBK-12-20/2	2410	8.9-10.7 / 5.2-6.2	504	60	316	197	147	34.8
CBK-12-30/2	2410	8.9-10.7 / 5.2-6.2	534	90	316	197	147	35.2
CBK-12-30/3	3600	11.0-12.2 / 6.4-7.1	544	90	326	220	161	41.7
CBK-12-40/2	2410	8.9-10.7 / 5.2-6.2	564	120	316	197	147	35.5
CBK-12-40/3	3600	11.0-12.2 / 6.4-7.1	574	120	326	220	161	42.1
CBK-12-50/2	2410	8.9-10.7 / 5.2-6.2	594	150	316	197	147	35.9
CBK-12-50/3	3600	11.0-12.2 / 6.4-7.1	604	150	326	220	161	42.4
CBK-12-60/2	2410	8.9-10.7 / 5.2-6.2	624	180	316	197	147	36.2
CBK-12-60/3	3600	11.0-12.2 / 6.4-7.1	634	180	326	220	161	42.8
CBK-12-70/2	2410	8.9-10.7 / 5.2-6.2	654	210	316	197	147	36.6
CBK-12-70/3	3600	11.0-12.2 / 6.4-7.1	664	210	326	220	161	43.1

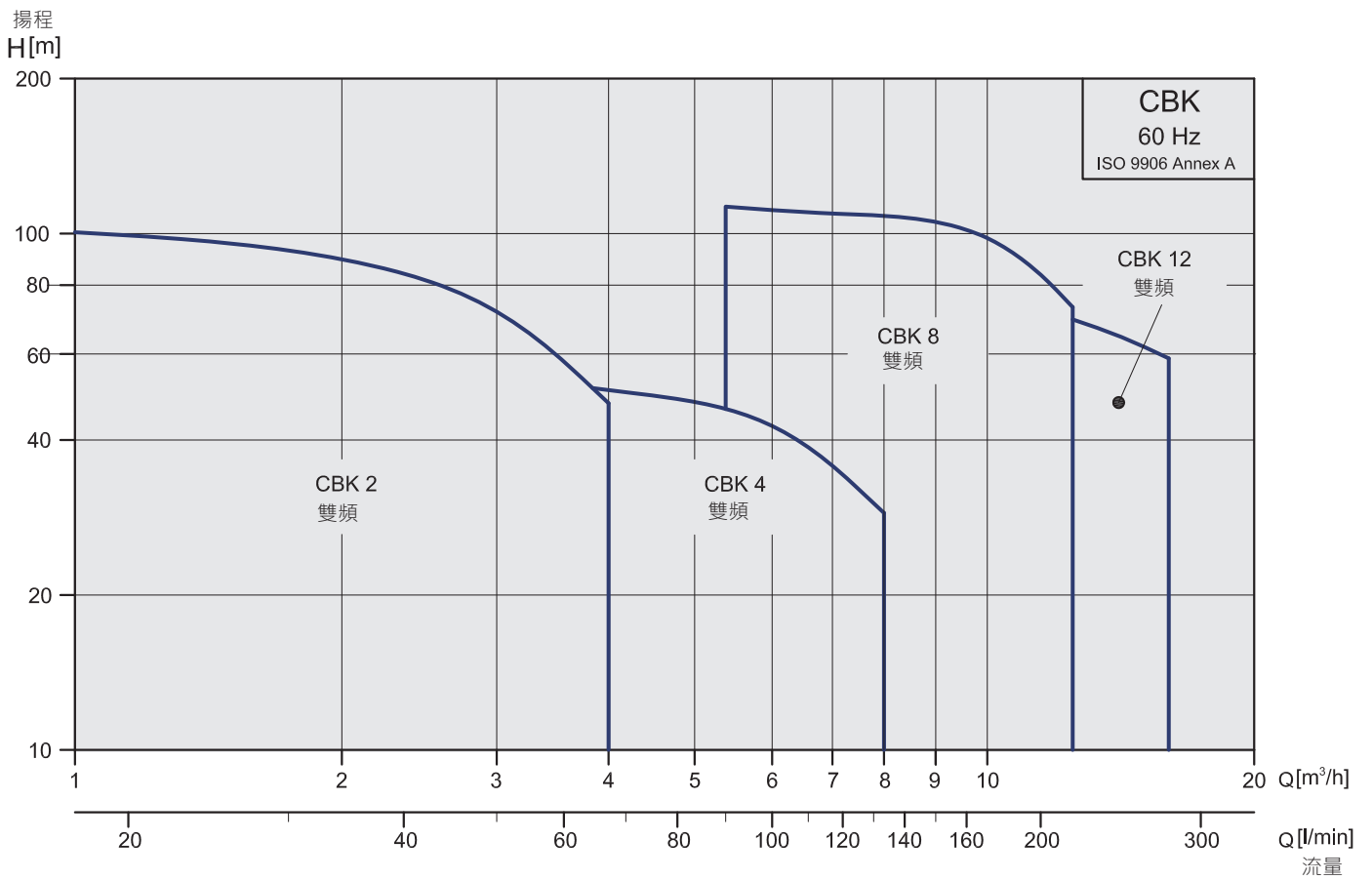
單頻

3PH 220-240/380-415V

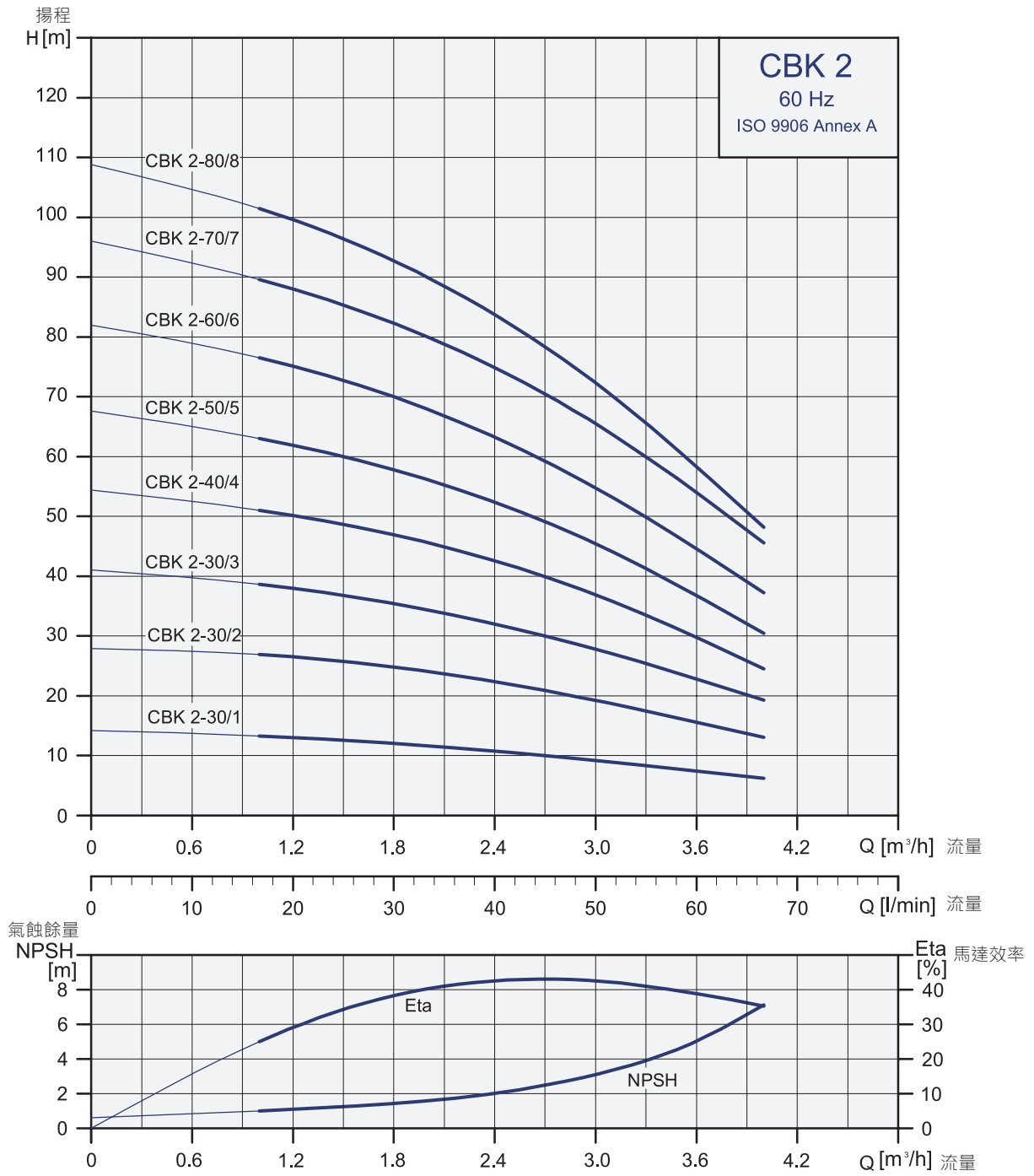
型號	馬達 P1 [W]	額定電流 [A] 220-240 / 380-415V	尺寸 (mm)					淨重 (KG)
			A	B	C	D1	D2	
CBK-12-40/4	4571	13.4-13.8 / 7.7-8.0	574	120	326	220	161	43.4
CBK-12-50/4	4571	13.4-13.8 / 7.7-8.0	604	150	326	220	161	43.9
CBK-12-50/5	5667	15.5-15.9 / 9.0-9.2	604	150	326	220	161	44.7
CBK-12-60/4	4571	13.4-13.8 / 7.7-8.0	634	180	326	220	161	44.5
CBK-12-60/5	5667	15.5-15.9 / 9.0-9.2	634	180	326	220	161	45.2
CBK-12-70/4	4571	13.4-13.8 / 7.7-8.0	664	210	326	220	161	45.0
CBK-12-70/5	5667	15.5-15.9 / 9.0-9.2	664	210	326	220	161	45.7

性能範圍

CBK 2,4,8,12



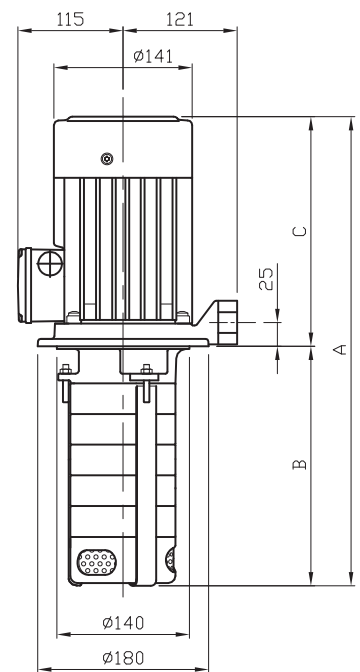
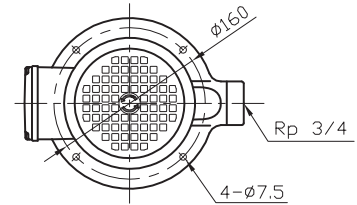
性能曲線 CBK 2 (雙頻)



雙頻

3PH 220-255/380-440V

型號	馬達 P1 [W]	額定電流 [A] 220-255 / 380-440V	尺寸 (mm)			淨重 (KG)
			A	B	C	
CBK-2-30/1	340	1.4-1.6 / 0.8-0.9	346	142	204	11.7
CBK-2-30/2	530	1.9-2.1 / 1.1-1.2	346	142	204	11.8
CBK-2-30/3	750	2.4-2.6 / 1.4-1.5	346	142	204	11.9
CBK-2-40/1	340	1.4-1.6 / 0.8-0.9	364	160	204	11.8
CBK-2-40/2	530	1.9-2.1 / 1.1-1.2	364	160	204	11.9
CBK-2-40/3	750	2.4-2.6 / 1.4-1.5	364	160	204	12.1
CBK-2-40/4	950	2.9-3.1 / 1.7-1.8	364	160	204	12.1
CBK-2-50/1	340	1.4-1.6 / 0.8-0.9	382	178	204	12.0
CBK-2-50/2	530	1.9-2.1 / 1.1-1.2	382	178	204	12.1
CBK-2-50/3	750	2.4-2.6 / 1.4-1.5	382	178	204	12.3
CBK-2-50/4	950	2.9-3.1 / 1.7-1.8	382	178	204	12.3
CBK-2-50/5	1280	3.8-4.0 / 2.2-2.3	422	178	244	13.7
CBK-2-60/1	340	1.4-1.6 / 0.8-0.9	400	196	204	12.2
CBK-2-60/2	530	1.9-2.1 / 1.1-1.2	400	196	204	12.2
CBK-2-60/3	750	2.4-2.6 / 1.4-1.5	400	196	204	12.5
CBK-2-60/4	950	2.9-3.1 / 1.7-1.8	400	196	204	12.5
CBK-2-60/5	1280	3.8-4.0 / 2.2-2.3	440	196	244	14.0
CBK-2-60/6	1340	4.0-4.2 / 2.3-2.4	440	196	244	14.0
CBK-2-70/1	340	1.4-1.6 / 0.8-0.9	418	214	204	12.4
CBK-2-70/2	530	1.9-2.1 / 1.1-1.2	418	214	204	12.4
CBK-2-70/3	750	2.4-2.6 / 1.4-1.5	418	214	204	12.6
CBK-2-70/4	950	2.9-3.1 / 1.7-1.8	418	214	204	12.7
CBK-2-70/5	1280	3.8-4.0 / 2.2-2.3	458	214	244	14.2
CBK-2-70/6	1340	4.0-4.2 / 2.3-2.4	458	214	244	14.3
CBK-2-70/7	1750	5.4-5.6 / 3.1-3.2	458	214	244	15.4
CBK-2-80/1	340	1.4-1.6 / 0.8-0.9	436	232	204	12.4
CBK-2-80/2	530	1.9-2.1 / 1.1-1.2	436	232	204	12.6
CBK-2-80/3	750	2.4-2.6 / 1.4-1.5	436	232	204	12.8
CBK-2-80/4	950	2.9-3.1 / 1.7-1.8	436	232	204	13.0
CBK-2-80/5	1280	3.8-4.0 / 2.2-2.3	476	232	244	14.4
CBK-2-80/6	1340	4.0-4.2 / 2.3-2.4	476	232	244	14.5
CBK-2-80/7	1750	5.4-5.6 / 3.1-3.2	476	232	244	15.7
CBK-2-80/8	1820	5.6-5.7 / 3.2-3.3	476	232	244	15.7

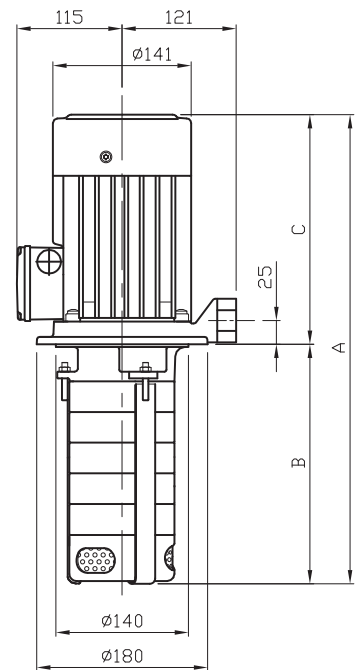
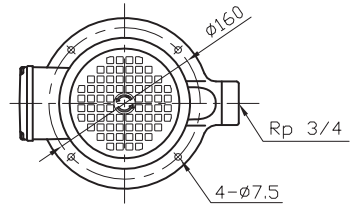


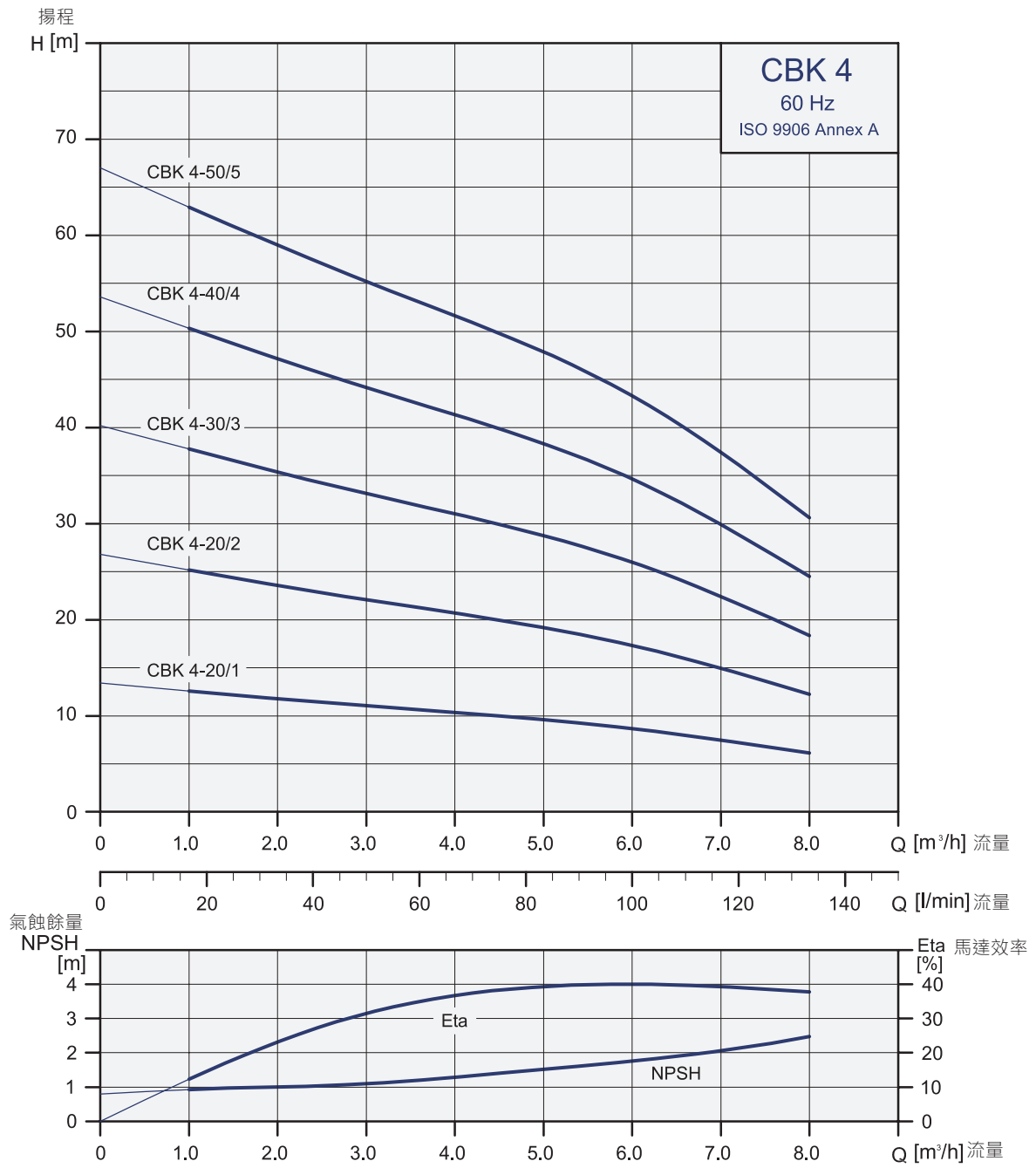
尺寸重量 CBK 2

雙頻

3PH 220-255/380-440V

型號	馬達 P1 [W]	額定電流 [A] 220-255 / 380-440V	尺寸 (mm)			淨重 (KG)
			A	B	C	
CBK-2-90/1	340	1.4-1.6 / 0.8-0.9	454	250	204	12.7
CBK-2-90/2	530	1.9-2.1 / 1.1-1.2	454	250	204	12.8
CBK-2-90/3	750	2.4-2.6 / 1.4-1.5	454	250	204	13.0
CBK-2-90/4	950	2.9-3.1 / 1.7-1.8	454	250	204	13.0
CBK-2-90/5	1280	3.8-4.0 / 2.2-2.3	494	250	244	14.5
CBK-2-90/6	1340	4.0-4.2 / 2.3-2.4	494	250	244	14.8
CBK-2-90/7	1750	5.4-5.6 / 3.1-3.2	494	250	244	15.9
CBK-2-90/8	1820	5.6-5.7 / 3.2-3.3	494	250	244	16.0
CBK-2-100/1	340	1.4-1.6 / 0.8-0.9	472	268	204	12.9
CBK-2-100/2	530	1.9-2.1 / 1.1-1.2	472	268	204	13.0
CBK-2-100/3	750	2.4-2.6 / 1.4-1.5	472	268	204	13.2
CBK-2-100/4	950	2.9-3.1 / 1.7-1.8	472	268	204	13.4
CBK-2-100/5	1280	3.8-4.0 / 2.2-2.3	512	268	244	14.8
CBK-2-100/6	1340	4.0-4.2 / 2.3-2.4	512	268	244	14.8
CBK-2-100/7	1750	5.4-5.6 / 3.1-3.2	512	268	244	16.1
CBK-2-100/8	1820	5.6-5.7 / 3.2-3.3	512	268	244	16.1
CBK-2-110/1	340	1.4-1.6 / 0.8-0.9	490	286	204	13.0
CBK-2-110/2	530	1.9-2.1 / 1.1-1.2	490	286	204	13.2
CBK-2-110/3	750	2.4-2.6 / 1.4-1.5	490	286	204	13.4
CBK-2-110/4	950	2.9-3.1 / 1.7-1.8	490	286	204	13.5
CBK-2-110/5	1280	3.8-4.0 / 2.2-2.3	530	286	244	14.8
CBK-2-110/6	1340	4.0-4.2 / 2.3-2.4	530	286	244	15.0
CBK-2-110/7	1750	5.4-5.6 / 3.1-3.2	530	286	244	16.3
CBK-2-110/8	1820	5.6-5.7 / 3.2-3.3	530	286	244	16.3

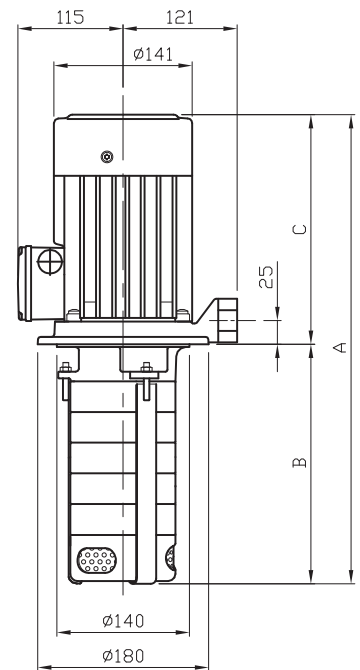
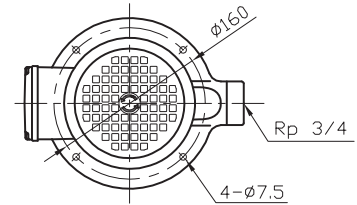


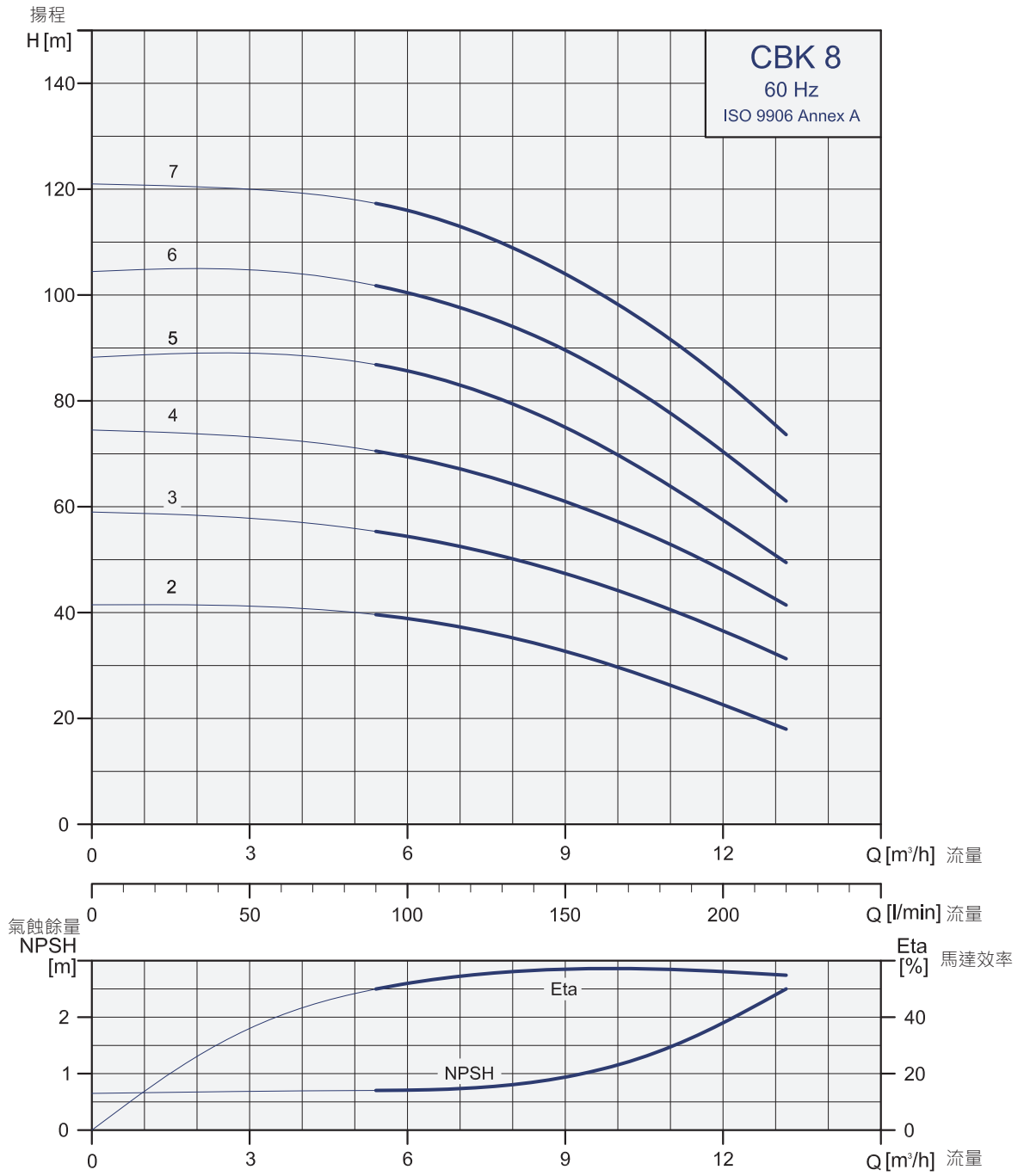


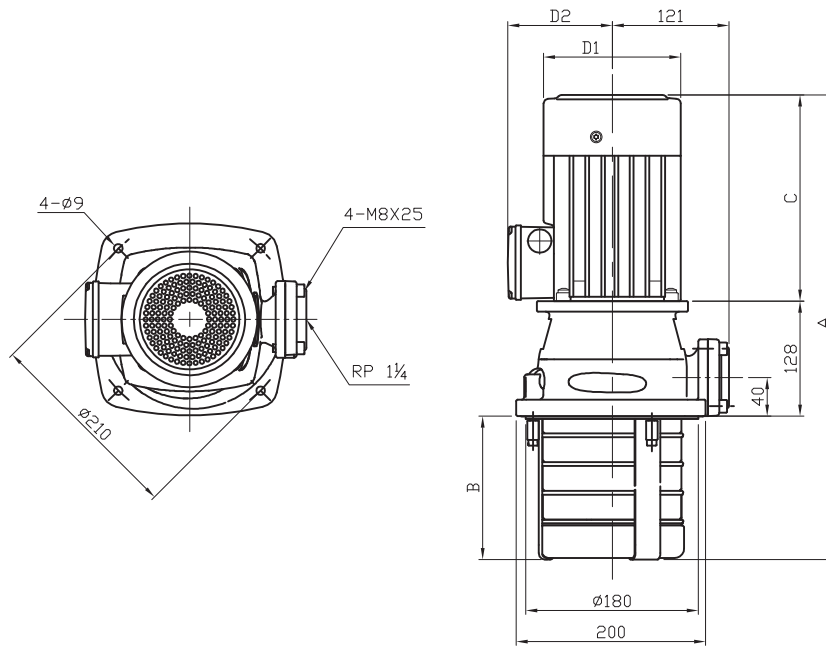
雙頻

3PH 220-255/380-440V

型號	馬達 P1 [W]	額定電流 [A] 220-255 / 380-440V	尺寸 (mm)			淨重 (KG)
			A	B	C	
CBK-4-20/1	520	1.7-1.9 / 1.0-1.1	346	142	204	11.5
CBK-4-20/2	905	2.9-3.1 / 1.7-1.8	346	142	204	11.6
CBK-4-30/1	520	1.7-1.9 / 1.0-1.1	373	169	204	11.7
CBK-4-30/2	905	2.9-3.1 / 1.7-1.8	373	169	204	11.9
CBK-4-30/3	1330	4.2-4.3 / 2.4-2.5	413	169	244	13.4
CBK-4-40/1	520	1.7-1.9 / 1.0-1.1	400	196	204	12.0
CBK-4-40/2	905	2.9-3.1 / 1.7-1.8	400	196	204	12.1
CBK-4-40/3	1330	4.2-4.3 / 2.4-2.5	440	196	244	13.7
CBK-4-40/4	1650	5.0-5.2 / 2.9-3.0	440	196	244	14.9
CBK-4-50/1	520	1.7-1.9 / 1.0-1.1	427	223	204	12.1
CBK-4-50/2	905	2.9-3.1 / 1.7-1.8	427	223	204	12.3
CBK-4-50/3	1330	4.2-4.3 / 2.4-2.5	467	223	244	14.0
CBK-4-50/4	1650	5.0-5.2 / 2.9-3.0	467	223	244	15.1
CBK-4-50/5	1950	5.9-6.0 / 3.4-3.5	467	223	244	15.2
CBK-4-60/1	520	1.7-1.9 / 1.0-1.1	454	250	204	12.4
CBK-4-60/2	905	2.9-3.1 / 1.7-1.8	454	250	204	12.5
CBK-4-60/3	1330	4.2-4.3 / 2.4-2.5	494	250	244	14.1
CBK-4-60/4	1650	5.0-5.2 / 2.9-3.0	494	250	244	15.3
CBK-4-60/5	1950	5.9-6.0 / 3.4-3.5A	494	250	244	15.5
CBK-4-70/1	520	1.7-1.9 / 1.0-1.1	481	277	204	12.5
CBK-4-70/2	905	2.9-3.1 / 1.7-1.8	481	277	204	12.6
CBK-4-70/3	1330	4.2-4.3 / 2.4-2.5	521	277	244	14.2
CBK-4-70/4	1650	5.0-5.2 / 2.9-3.0	521	277	244	15.5
CBK-4-70/5	1950	5.9-6.0 / 3.4-3.5	521	277	244	15.6
CBK-4-80/1	520	1.7-1.9 / 1.0-1.1	508	304	204	12.7
CBK-4-80/2	905	2.9-3.1 / 1.7-1.8	508	304	204	12.9
CBK-4-80/3	1330	4.2-4.3 / 2.4-2.5	548	304	244	14.5
CBK-4-80/4	1650	5.0-5.2 / 2.9-3.0	548	304	244	15.7
CBK-4-80/5	1950	5.9-6.0 / 3.4-3.5	548	304	244	15.9







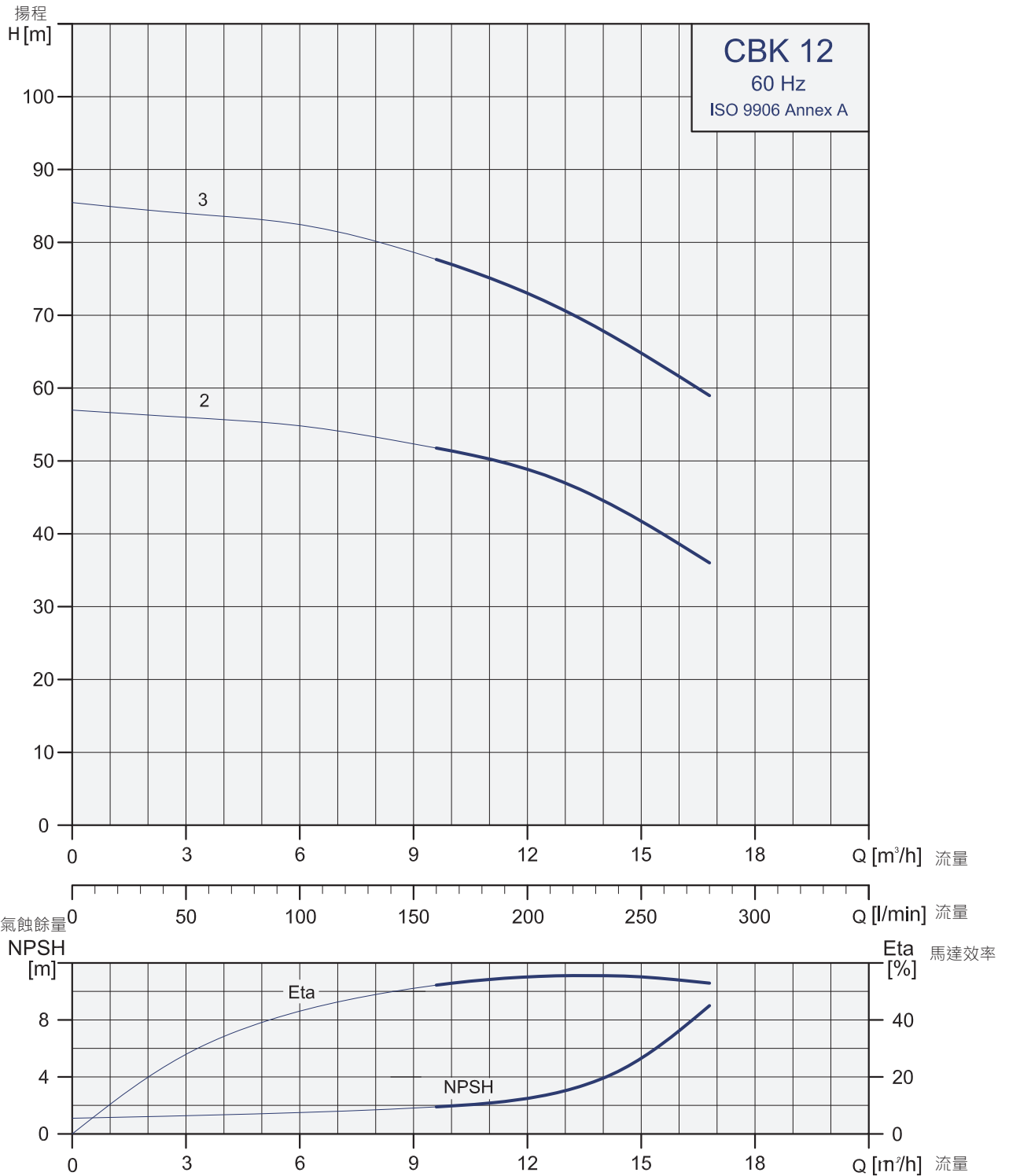
雙頻

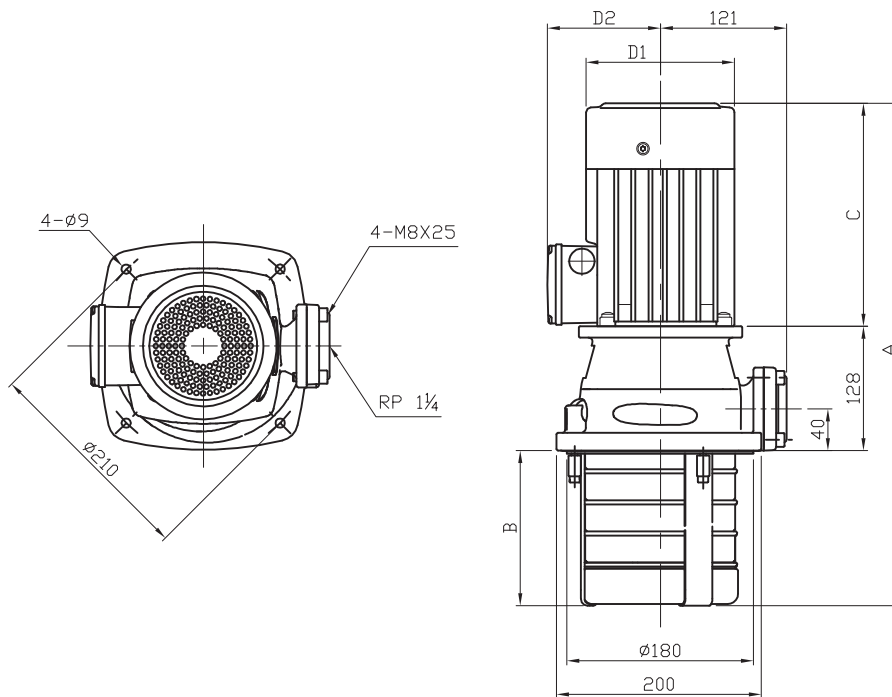
3PH 220-255/380-440V

型號	馬達 P1 [W]	額定電流 [A] 220-255 / 380-440V	尺寸 (mm)					淨重 (KG)
			A	B	C	D1	D2	
CBK-8-20/2	1724	5.3-5.0 / 3.1-2.9	423	60	235	141	115	19.3
CBK-8-30/2	1724	5.3-5.0 / 3.1-2.9	453	90	235	141	115	19.4
CBK-8-40/2	1724	5.3-5.0 / 3.1-2.9	483	120	235	141	115	20.1
CBK-8-50/2	1724	5.3-5.0 / 3.1-2.9	513	150	235	141	115	20.5
CBK-8-60/2	1724	5.3-5.0 / 3.1-2.9	543	180	235	141	115	20.8
CBK-8-70/2	1724	5.3-5.0 / 3.1-2.9	573	210	235	141	115	21.6

3PH 220-277/380-480V

型號	馬達 P1 [W]	額定電流 [A] 220-277 / 380-480V	尺寸 (mm)					淨重 (KG)
			A	B	C	D1	D2	
CBK-8-30/3	2648	7.3-7.0 / 4.2-4.1	509	90	291	177	141	28.5
CBK-8-40/3	2648	7.3-7.0 / 4.2-4.1	539	120	291	177	141	28.9
CBK-8-40/4	3352	9.2-9.1 / 5.3-5.2	539	120	291	177	141	31.3
CBK-8-50/3	2648	7.3-7.0 / 4.2-4.1	569	150	291	177	141	29.2
CBK-8-50/4	3352	9.2-9.1 / 5.3-5.2	569	150	291	177	141	31.7
CBK-8-50/5	4114	12.0-12.4 / 7.0-7.3	594	150	316	197	147	37.7
CBK-8-60/3	2648	7.3-7.0 / 4.2-4.1	599	180	291	177	141	29.6
CBK-8-60/4	3352	9.2-9.1 / 5.3-5.2	599	180	291	177	141	32.0
CBK-8-60/5	4114	12.0-12.4 / 7.0-7.3	624	180	316	197	147	37.4
CBK-8-60/6	4800	14.0-12.9 / 8.2-7.5	634	180	326	220	161	43.9
CBK-8-70/3	2648	7.3-7.0 / 4.2-4.1	629	210	291	177	141	29.9
CBK-8-70/4	3352	9.2-9.1 / 5.3-5.2	629	210	291	177	141	32.4
CBK-8-70/5	4114	12.0-12.4 / 7.0-7.3	654	210	316	197	147	37.7
CBK-8-70/6	4800	14.0-12.9 / 8.2-7.5	664	210	326	220	161	44.3
CBK-8-70/7	5448	15.6-14.6 / 9.1-8.5	664	210	326	220	161	44.7



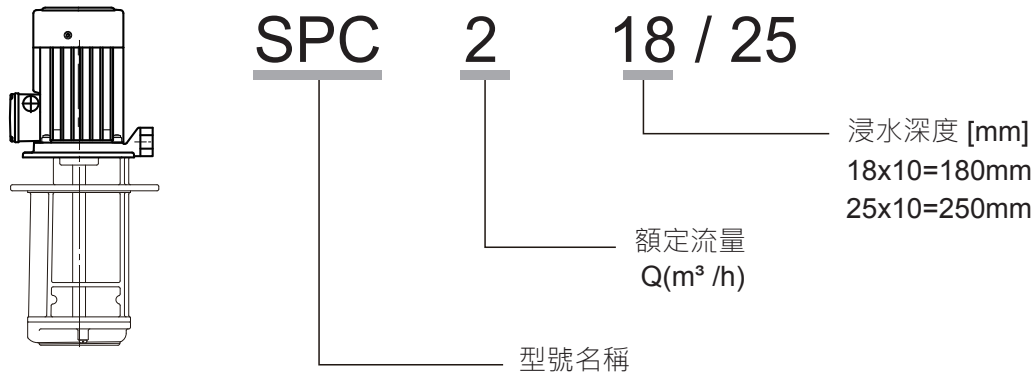


雙頻

3PH 220-277/380-480V

型號	馬達 P1 [W]	額定電流 [A] 220-277 / 380-480V	尺寸 (mm)				淨重 (KG)	
			A	B	C	D1		D2
CBK-12-20/2	3867	11.3-11.6 / 6.6-6.8	504	60	316	197	147	34.8
CBK-12-30/2	3867	11.3-11.6 / 6.6-6.8	534	90	316	197	147	35.2
CBK-12-30/3	5619	15.6-14.2 / 9.0-8.3	544	90	326	220	161	41.7
CBK-12-40/2	3867	11.3-11.6 / 6.6-6.8	564	120	316	197	147	35.5
CBK-12-40/3	5619	15.6-14.2 / 9.0-8.3	574	120	326	220	161	42.1
CBK-12-50/2	3867	11.3-11.6 / 6.6-6.8	594	150	316	197	147	35.9
CBK-12-50/3	5619	15.6-14.2 / 9.0-8.3	604	150	326	220	161	42.4
CBK-12-60/2	3867	11.3-11.6 / 6.6-6.8	624	180	316	197	147	36.2
CBK-12-60/3	5619	15.6-14.2 / 9.0-8.3	634	180	326	220	161	42.8
CBK-12-70/2	3867	11.3-11.6 / 6.6-6.8	654	210	316	197	147	36.6
CBK-12-70/3	5619	15.6-14.2 / 9.0-8.3	664	210	326	220	161	43.1

型號說明



應用

SPC冷卻泵是同軸設計可應用裝置於銑、車、磨、切割各種工具機，適用於循環冷卻液、輕質油及各種非腐蝕性液體。



泵浦結構

該泵是單級直立式離心泵，同軸泵 / 電機設計，葉輪安裝在電機的加長軸心上。

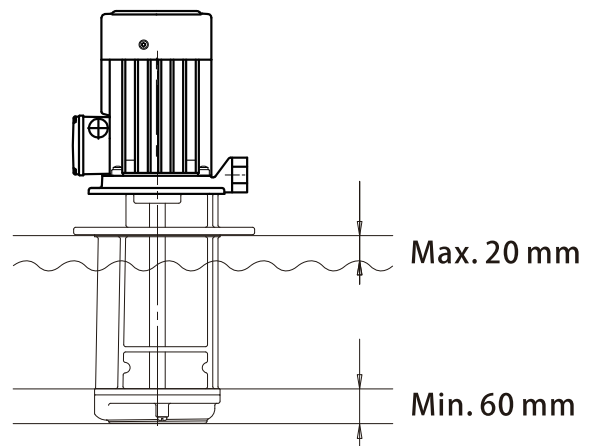
運行條件

液體溫度範圍：+0°C ~ +90°C
環境溫度：Max. +40°C
工作壓力：Max. 10kg/cm²
液體黏稠度：1~32 cSt

馬達規格

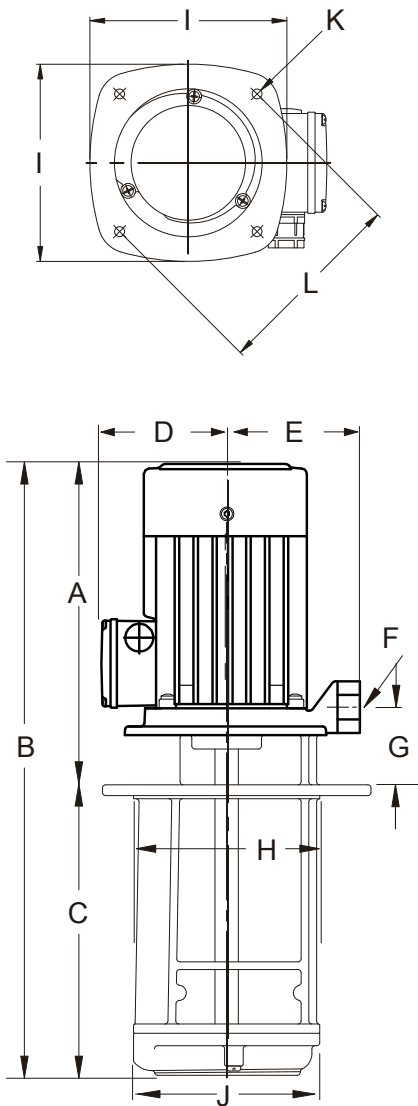
頻率：50 / 60 Hz
絕緣等級：F class
防塵防水等級：IP 54
額定轉速：2900RPM(50hz) / 3500 RPM(60hz)
標準電壓：
50Hz：3Ø 220-240V / 380-415V
60Hz：3Ø 220-255V / 380-440V

安裝條件

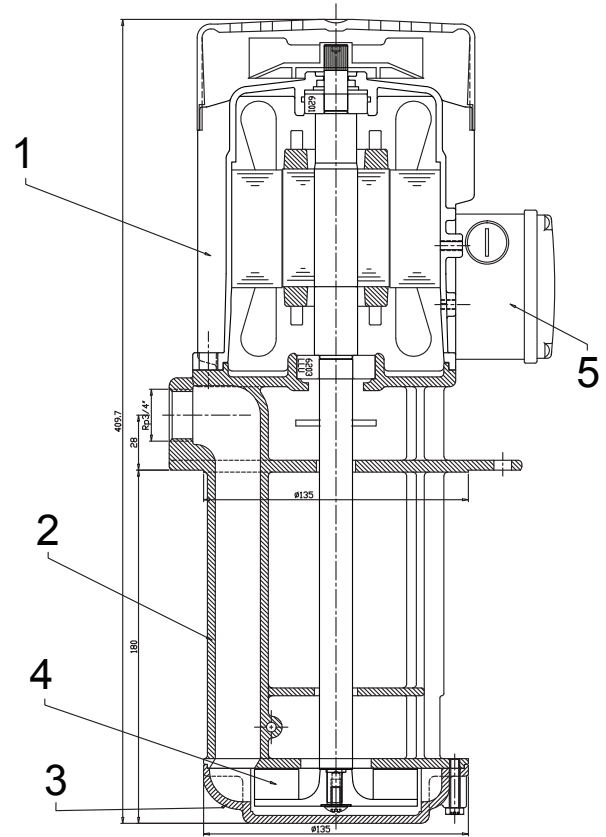


Power: 50Hz: 170W~770W
60Hz: 305W~1160W
50Hz: 揚程 Up to 12M
水量 Up to 245 L/min
60Hz: 揚程 Up to 16.5M
水量 Up to 290 L/min
出口：1/2" ~ 1"

尺寸重量

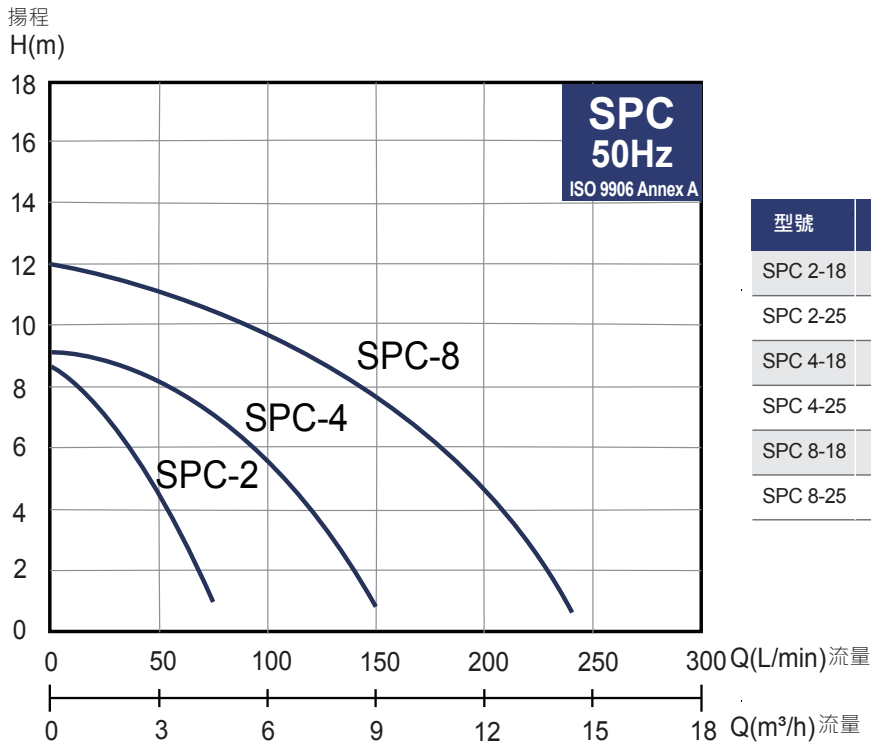


材質表



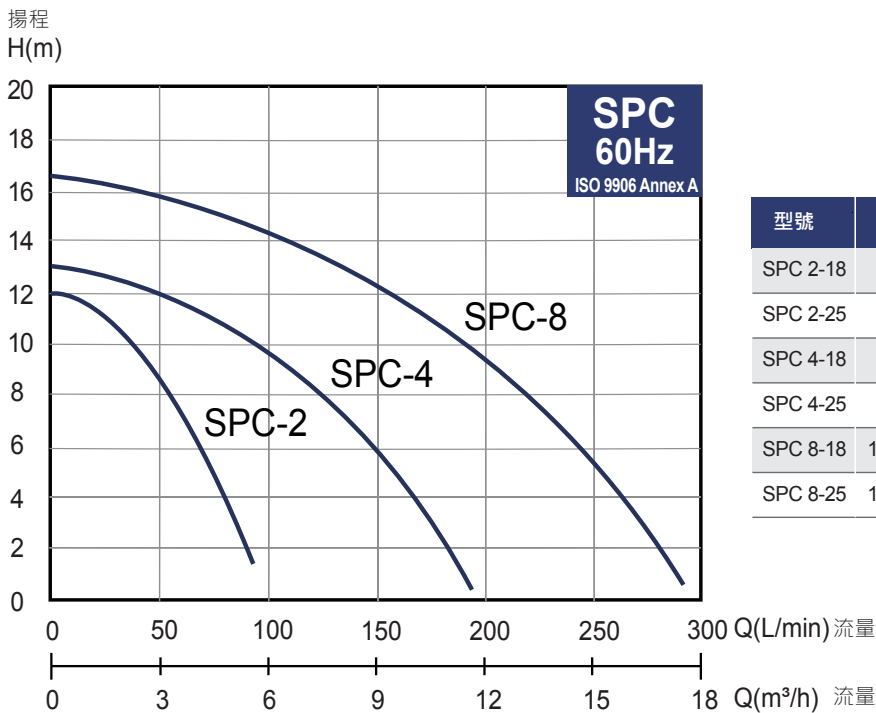
No.	零件	材質
1	馬達	ADC12
2	泵體	FC20
3	泵蓋	FC20
4	葉輪	NYLON
5	接線盒	ABS

型號	尺寸 (mm)												重量 (kg)	一棧板台數 	棧板尺寸 L x W x H (cm)
	A	B	C	D	E	F	G	H	I	J	K	L			
SPC 2-18	185	365	180	115	85	RP1/2"	21	110	160	120	4*ø8	PCD 158	9.5	50	100 x 100 x 167
SPC 2-25	185	435	250	115	85	RP1/2"	21	110	160	120	4*ø8	PCD 158	10.5		100 x 100 x 167
SPC 4-18	225	405	180	115	90	RP3/4"	25	120	170	135	4*ø8	PCD 170	11		110 x 110 x 167
SPC 4-25	225	475	250	115	90	RP3/4"	25	120	170	135	4*ø8	PCD 170	12		110 x 110 x 167
SPC 8-18	270	450	180	115	95	RP1"	30	130	190	150	4*ø8	PCD 185	14		105 x 110 x 123
SPC 8-25	270	520	250	115	95	RP1"	30	130	190	150	4*ø8	PCD 185	15.2		95 x 110 x 123



3 Phase 50Hz

型號	輸入 [w]	出水口 [inch]	揚程 [M]	水量 [L/min]	滿載電流	
					220-240V	380-415V
SPC 2-18	170	1/2"	8.5	75	0.8 - 0.9	0.49 - 0.53
SPC 2-25	170	1/2"	8.5	75	0.8 - 0.9	0.49 - 0.53
SPC 4-18	405	3/4"	9	150	1.5 - 1.6	0.8 - 1.0
SPC 4-25	405	3/4"	9	150	1.5 - 1.6	0.8 - 1.0
SPC 8-18	770	1"	12	240	2.9 - 3.0	1.7 - 1.9
SPC 8-25	770	1"	12	240	2.9 - 3.0	1.7 - 1.9



3 Phase 60Hz

型號	輸入 [w]	出水口 [inch]	揚程 [M]	水量 [L/min]	滿載電流	
					220-255V	380-440V
SPC 2-18	305	1/2"	12	90	0.9 - 1.0	0.5 - 0.55
SPC 2-25	305	1/2"	12	90	0.9 - 1.0	0.5 - 0.55
SPC 4-18	650	3/4"	13	190	1.9 - 2.1	1.0 - 1.1
SPC 4-25	650	3/4"	13	190	1.9 - 2.1	1.0 - 1.1
SPC 8-18	1160	1"	16.5	290	3.4 - 3.5	1.9 - 2.1
SPC 8-25	1160	1"	16.5	290	3.4 - 3.5	1.9 - 2.1



No. 3-8, Sanchial Tsun, Lutsao Hsiang,
Chiai Hsien, Taiwan
Tel :+886(0)53750488
Fax:+886(0)53755658
E-Mail:stairs@stairs.com.tw

www.stairs.com.tw