

AL **60Hz**
系列
鑄鐵污水泵浦



50AL21.5/22.2



80AL21.5/22.2



80AL23.7A



80(100)AL25.5/27.5/211/215

AL

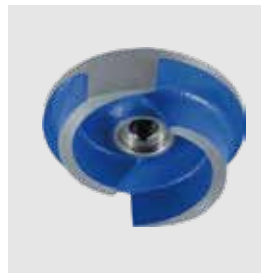
特點

- 全系列外殼鑄鐵材質，結構堅固耐用。
- 外殼採用環氧樹脂高固型防水面漆，漆厚可達100μm以上，可耐海水與工業污水及防止化學藥劑浸蝕，對於鑄鐵等金屬亦有極佳附著及防銹效果，能有效減緩金屬銹蝕。
- 高效率、高揚程葉輪設計，提供廣泛用途，並可滿足地下室開挖多層的現代大樓。
- 配備齊全：環氧樹脂 (Epoxy) 防水電纜基座、馬達過載保護器、雙組式SiC矽碳鋼 (Silicon Carbide) 機械軸封，均通過工業最高標準品質及嚴謹品檢程序。

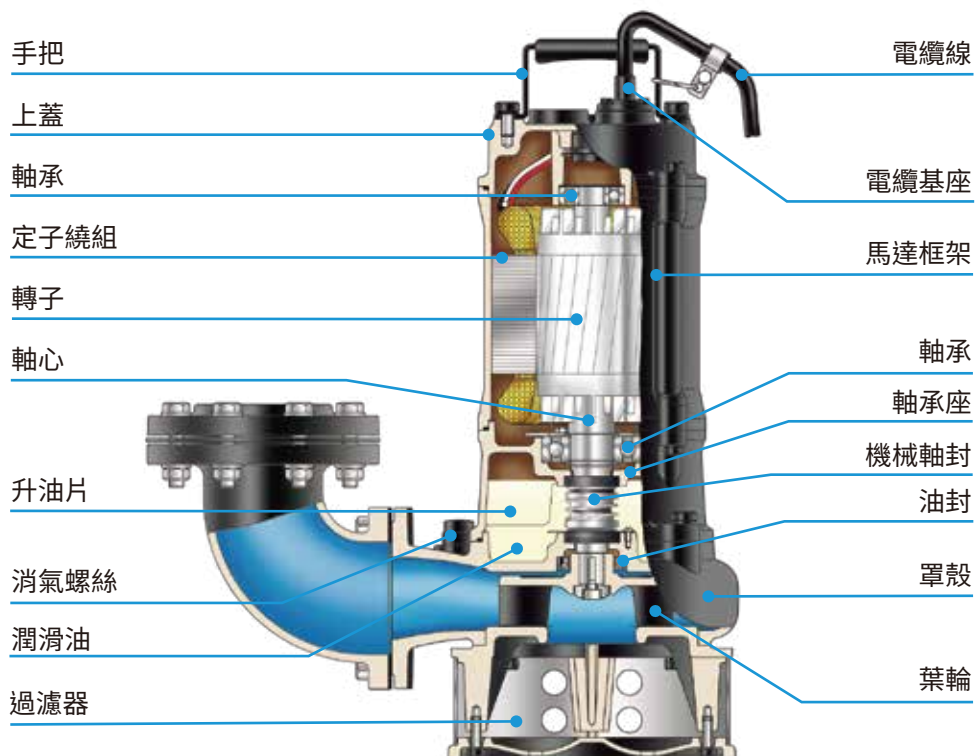
用途

- 生活污水排除，工業污水放流
- 雨水積水排除
- 農田灌溉
- 景觀園藝用水
- 養殖魚池魚塢水產供排水

葉輪

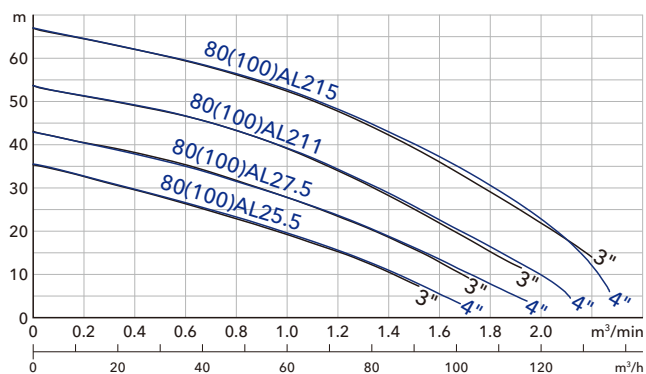
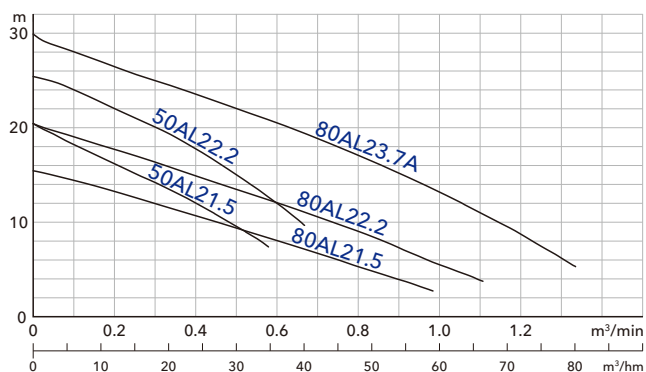


開放式葉輪，可分為單葉片或雙葉片葉輪，葉片可切斷一般異物，防止固體污物阻塞，降低泵浦阻塞故障的情況發生。





性能曲線



型式說明

80	AL	2	1.5
口徑	泵浦	極數	功率
mm	型式	P	kW

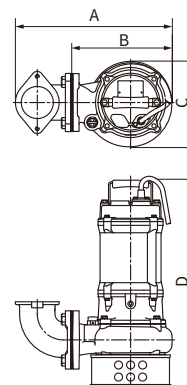
性能規格表

型式	馬力 HP(kW)	口徑 Inch(mm)	相數 ∅	啟動 方式	標準揚程 m	標準水量		通過粒徑 mm	重量 kg		外型尺寸 mm				
						m³/min	m³/h		1∅	3∅	A	B	C	10	D
50AL21.5	2(1.5)	2"(50)	1/3	電容直入	12	0.4	24	20	35	31	278	-	212	565	514
50AL22.2	3(2.2)	2"(50)	1/3	電容直入	17.5	0.4	24	20	38	34	278	-	212	598	514
80AL21.5	2(1.5)	3"(80)	1/3	電容直入	8	0.6	36	20	37	32	391	249	214	575	520
80AL22.2	3(2.2)	3"(80)	1/3	電容直入	12	0.6	36	20	39	35	391	249	214	602	520
80AL23.7A	5(3.7)	3"(80)	3	直入	20.5	0.6	36	20	-	49	470	278	242	-	595
80(100)AL25.5	7.5(5.5)	3"(80)	3	直入	26.5	0.6	36	20	-	74	534	342	290	-	689
		4"(100)			20	1.0	60				565				
80(100)AL27.5	10(7.5)	3"(80)	3	直入	35	0.6	36	20	-	80	534	342	290	-	689
		4"(100)			27	1.0	60				565				
80(100)AL211	15(11)	3"(80)	3	Y-D/直入	46	0.6	36	20	-	90	534	342	290	-	729
		4"(100)			39	1.0	60				565				
80(100)AL215	20(15)	3"(80)	3	Y-D/直入	57	0.7	42	20	-	101	534	342	290	-	769
		4"(100)			47	1.2	72				565				

主要標準規格

項目	說明	
抽取液	液溫	0~40°C
	液質	污水、一般雜排水、工業用水
構造	頻率	60Hz
	電動機	2極·乾式鼠籠型電動機
	絕緣等級	F級(2~5HP)·H級(7.5~20HP)
	防水等級	IP68
	保護裝置	馬達過載保護器(2~10HP)·MTS馬達熱檢知器 & MS進水檢知器(15~20HP)
	軸承	深溝滾珠軸承
	軸封	雙組式機械軸封
材質	葉輪	開放式
	上蓋	FC200
	馬達框架	FC200
	軸心	SUS403 (2~10HP) · SUS420J2 (15~20HP)
	軸封	CA/CE & SiC/SiC
	罩殼	FC200
	葉輪	FC200(2~15HP) · SCS14(20HP)
	腳架	FC200
	電纜線	VCT
	其他	特殊型式規格可訂製

※ 泵浦重量不含電纜線、出口管。
 啟動方式: Y-D = STAR-DELTA。
 15HP以上使用直入啟動，需配合緩衝啟動器。





配件：彎管 / GRS - 著脫裝置

本系列提供兩種選購配件，直接加鎖法蘭或加裝 90°彎管，移動方便；或加裝 GRS 著脫裝置，提供安裝、拆卸及維修的便利性，維修人員無需進入水槽，即可快速安全的進行安裝或維修作業。



彎管



著脫裝置

產品特點



電纜基座

馬達接線特別加強防水處理，電纜基座以環氧樹脂Epoxy填補空隙，能有效阻隔水氣從電纜線進入馬達機體內，達到防漏、防潮要求。



雙組式機械軸封

採用雙組式SiC矽碳鋼(Silicon Carbide)機械軸封，耐氧化、耐腐蝕及耐磨耗特性，適合長時間運轉使用；雙組式更提供兩道防水褶動面，達到完全防水不洩漏，使用壽命長。



馬達過載保護器

自動復歸型過載保護器，(15HP以上：MTS馬達熱檢知器)，在電流或溫度異常之狀況下，保護器就會開始動作，自動切斷電源，防止馬達燒損。



高效率乾式馬達

乾式水中鼠籠型感應電動機設計，馬達啟動、負載持久性及溫升特性，都經過精密的設計考量，線圈以特殊絕緣處理，效能更高，使用更持久。

※依機型規格差異，各有不同特點。



專業·創新·服務·責任

河見電機工業股份有限公司

www.hcppump.com.tw



經銷商：

由於技術不斷進步，本公司保留修改設計及規格的權利，不另行通知
著作權 © 2023 河見電機工業股份有限公司 版權所有

DALCT6-2307