



嵌門板烘碗機系列

安裝使用說明書 & 保固卡

「VIP專屬的尊榮服務」

為確保產品使用安全，本公司每年提供乙次
免費到府安檢服務，請來電預約安排



喜特麗國際股份有限公司

免付費服務電話：0800-380999

地址：台中市南屯區工業21路23號 網址：www.e-jtl.com.tw

10512

◆ 安裝及使用前請詳閱本說明書



目錄

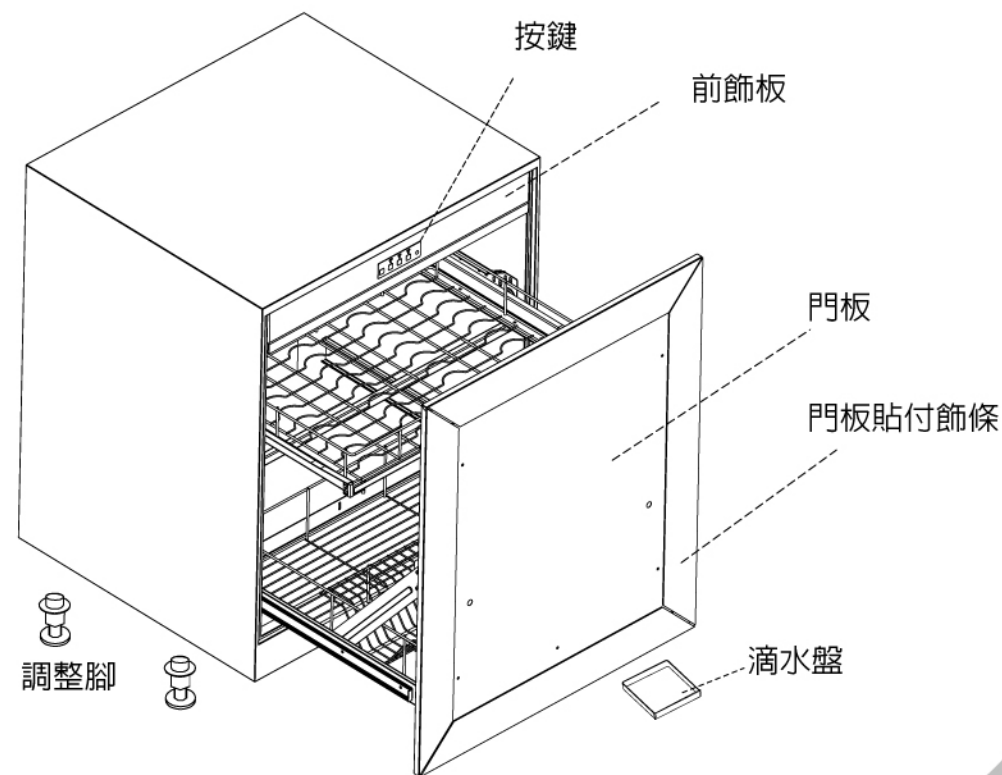
一、產品特性.....	P 2
二、各部名稱.....	P 3
三、安裝方式.....	P 5
四、操作方法.....	P 10
五、使用注意事項.....	P 11
六、故障排除.....	P 12
七、保養方法.....	P 13
八、產品規格.....	P 14
九、產品保固條款.....	P 15
十、產品保固卡.....	P 16

一. 產品特性

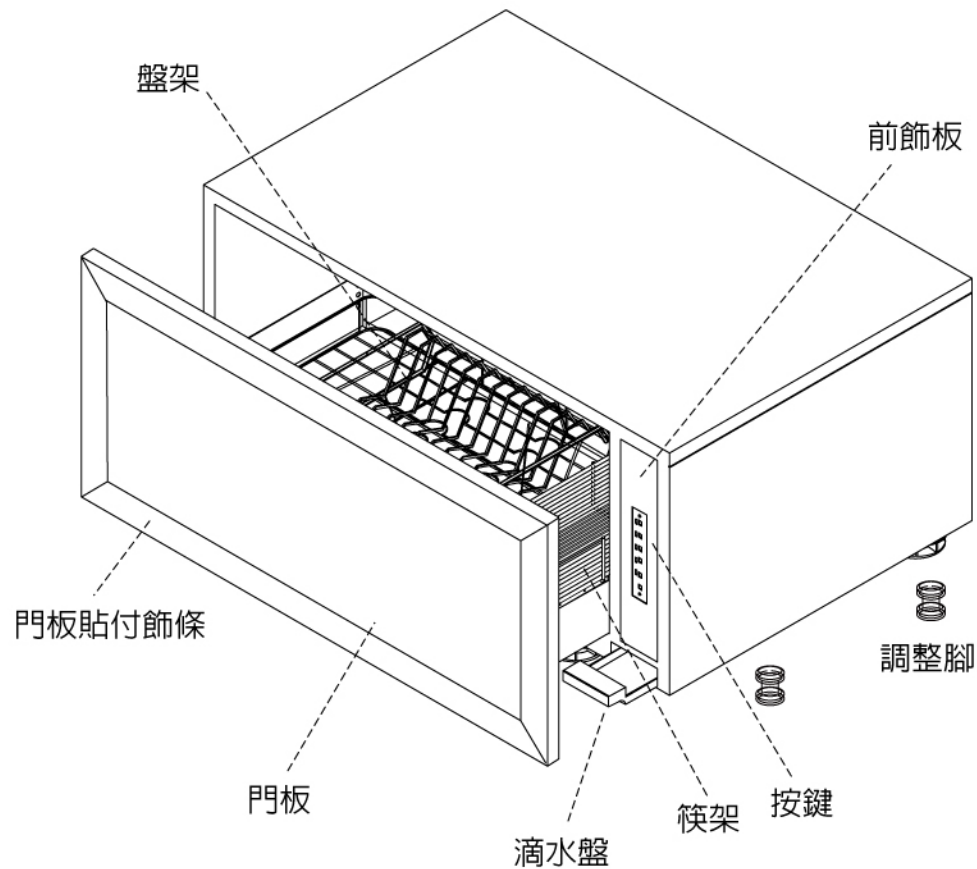
1. 下嵌式烘碗機，榮獲經濟部台灣MIT微笑標章，品質有保證。
2. 依機型(落地/橫抽式)結構類型，可區分不同食器分類收納，使用更方便。
3. 機體直接嵌入流理檯，使用方便，搭配整體廚櫃，外觀簡潔大方，創造廚房獨特之風格。
4. 馬達採用日本製滾珠軸承，超靜音運轉、強勁有力，壽命超長，送風量大、性能特佳，出風口風壓高，內部熱風分佈均勻，讓加熱器充分發揮功能。
5. 日本溫控裝置，精密超高溫斷電設計，即時斷電可防止過熱，讓您使用安心又安全。
6. 採用PTC陶瓷電熱系統，安全性高；機內導風罩可使內部上下溫度平均，並有溫度過熱保護器，烘乾時不會過熱，安全無虞。
7. O₃/紫外線殺菌系統，可有效消滅細菌與異味，烘乾時會吸入新鮮空氣，不會造成二次污染。
8. 採用緩衝滑軌及穩定裝置，穩固不搖晃、持久又耐用。
9. 落地/橫抽式機型，門板依系統櫃類型，自由搭配門板，讓廚房更有整體性。
10. 內部容積較他牌產品大，可放置更多食器，直徑28公分的大盤子也可輕鬆放入；且內部空間規劃佳，砧板、菜刀、刀叉皆可一併存放，讓廚房空間乾淨清爽。

二. 各部名稱

落地式-臭氧機型



橫抽式-紫外線機型



A、安裝注意事項：

1. 本機應由專業人員安裝，電源線路配線應由有電匠執照人員施工，以避免使用發生危險。
2. 為了防止漏電，請勿拔除插頭上之接地線。
3. 插座電線請使用2mm²以上之電線，避免與其它耗電量大的電器產品共用插座或線路以策安全；插座上接地線孔的接地阻抗值須符合法規要求。
4. 嚴禁以剪斷插頭方式接線或與其它電器相互纏接共線，插頭應置於容易插拔位置，以確保緊急時可以迅速應變斷電。
5. 安裝完成後需啓動以確認品質，送電後按時間設定鍵即可觀察運轉是否正常、安全。
6. 安裝完成客戶驗收時，務必提醒客戶「本機為電熱產品，使用中請勿外出」，以確保使用之安全無虞。

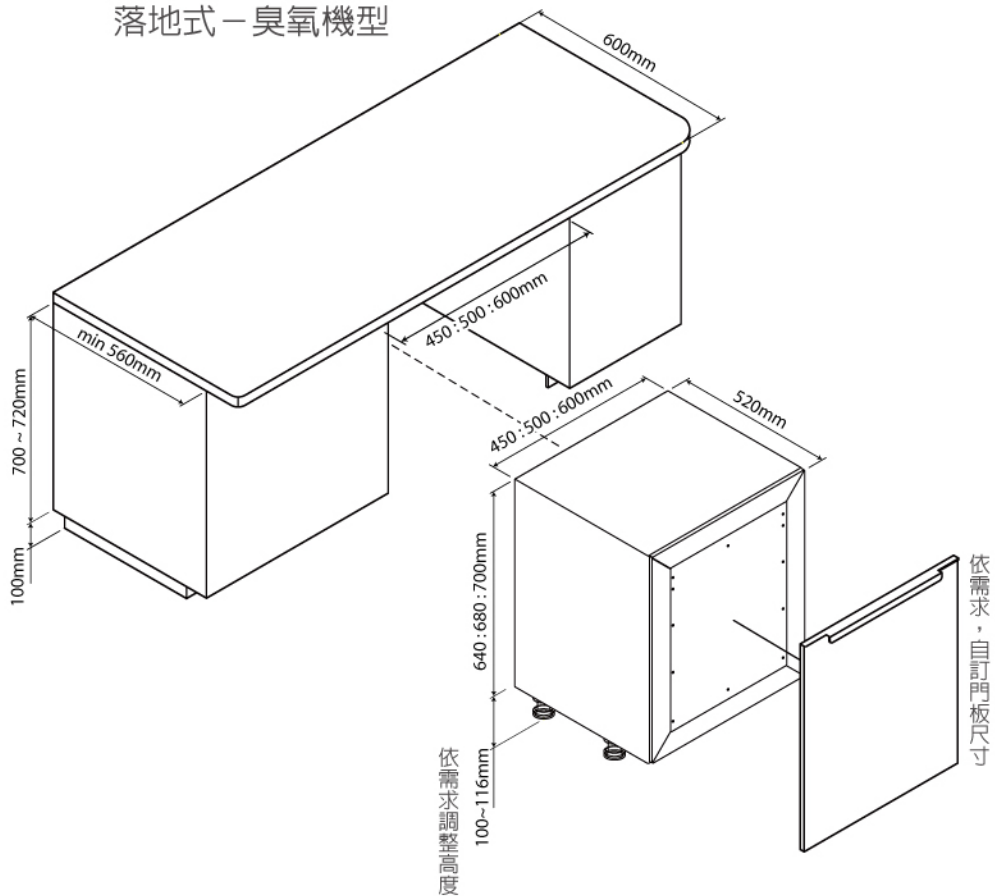
B、安裝方法：

1. 為配合廚櫃桶身高度與整體美感，本機可單獨使用不鏽鋼前飾補板，不鏽鋼前飾補板為選購配備，須另行購買。
2. 安裝需求空間與支撐，請參考「安裝圖示」；機體放入廚櫃定位後，請依流理檯高度，自行調整所附之調整腳來調整水平及固定支撐。
3. 本機內膽為金屬材質，隔熱安全無虞；左、右廚具櫃體應緊靠本機；若有加前飾補板時，於調整至適當高度後，在本機上方之左右兩側施打矽膠使其密合，以避免發生機器使用中前傾之狀況。
4. 本機體出廠時皆已調整直角合格，安裝之過程若有必要，可調整整機的水平，確保機體之直角度，以避免門板歪斜。
5. 安裝門板時請特別注意螺絲規格，避免鑽破門板。

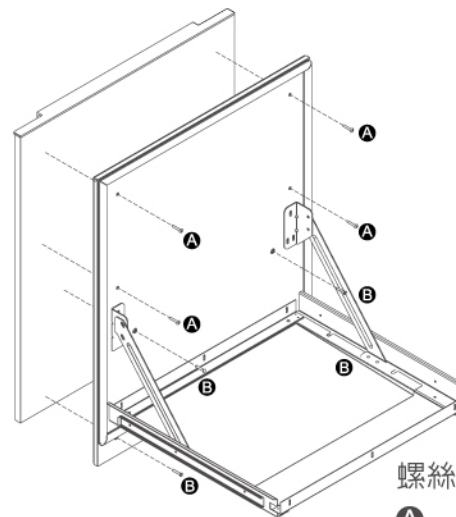
※嚴禁剪斷插頭接線，插頭應置於方便插拔位置以確保安全。

安裝圖示

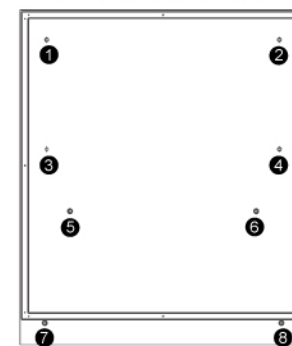
落地式-臭氧機型



安裝圖示: 落地式-臭氧機型

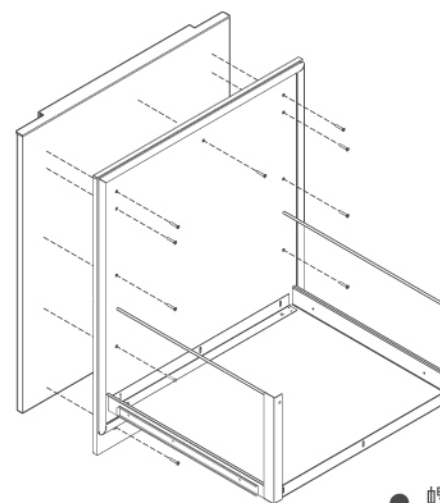


嵌門門板與孔位位置圖

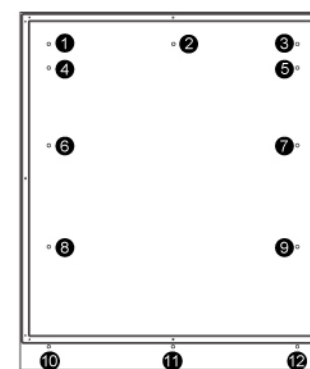


螺絲類型

- A $\Phi 4 \times 25$ 圓頭 x4 pcs (上方四處, 平孔)
- B $\Phi 4 \times 25$ 皿頭 x4 pcs (下方四處, 皿孔)



嵌門門板與孔位位置圖

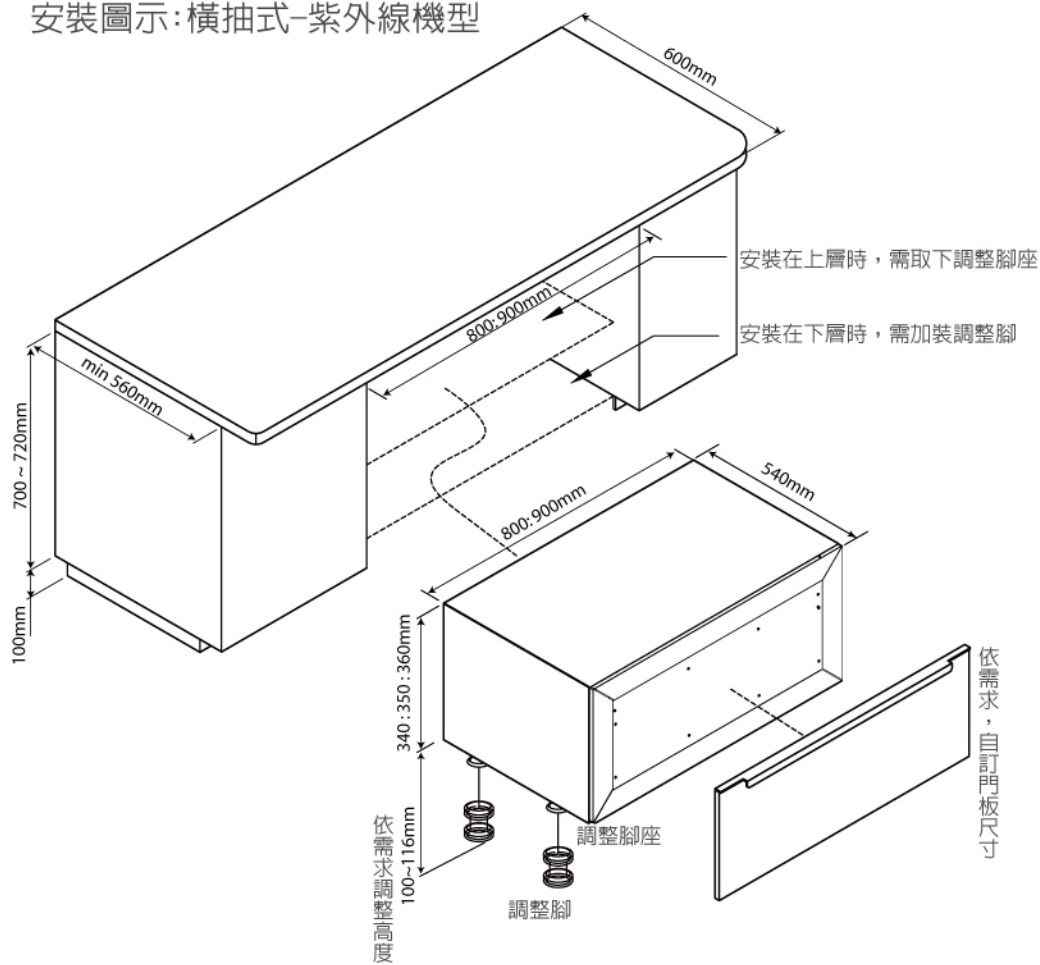


- 螺絲類型 $\Phi 4 \times 22$ 皿頭 x12 pcs

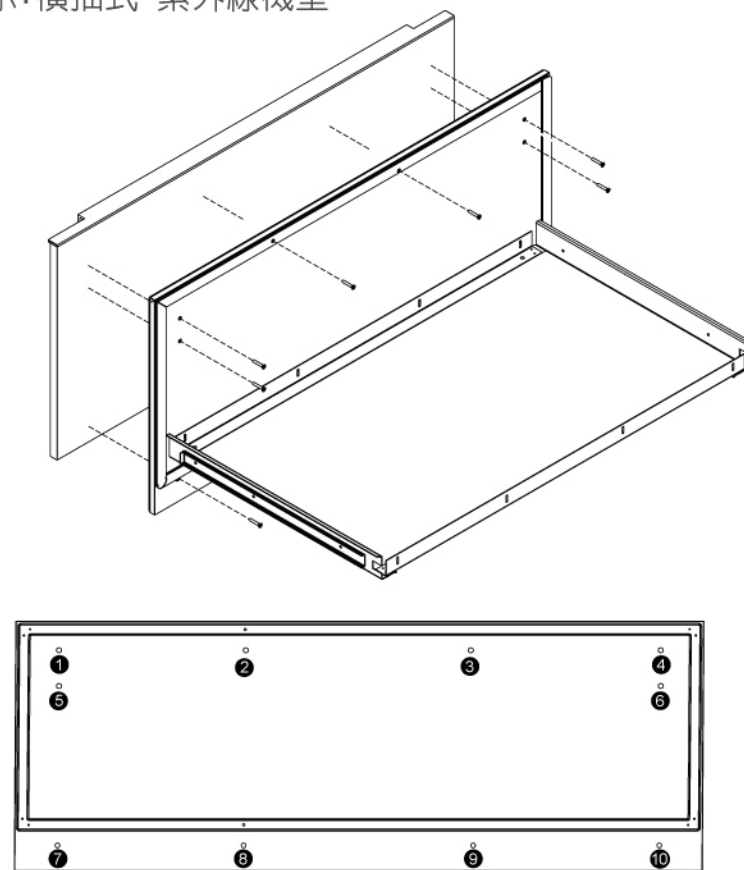
※建議

先於門板導引孔內塗上矽利康後才上螺絲釘。

安裝圖示: 橫抽式-紫外線機型



安裝圖示: 橫抽式-紫外線機型



螺絲類型

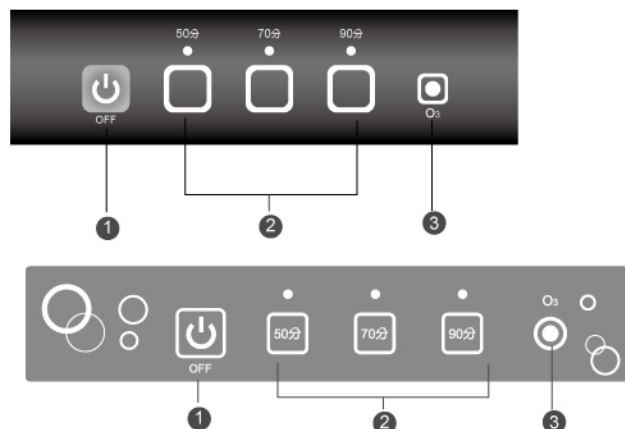
Φ4X22 皿頭 x10 pcs

※建議

先於門板導引孔內塗上矽利康後才上螺絲釘。

四. 操作方法

落地式-臭氧機型



①「OFF」關機鍵 ② 時間設定鍵，開機啟動時間設定 ③「O₃」臭氧顯示

1. 設定操作時間

- 直接按壓需求時間即可開機啟動臭氧及烘乾功能。
- 可依照不同碗盤量選擇烘乾時間。(冬季建議使用90分鐘)

2. 臭氧顯示

臭氧機型前10分鐘為臭氧作動時間，此時為常溫送風(非熱風烘乾狀態)。

3. 機型進入運轉狀態後，壓按「OFF」鍵則關機。

橫抽式-紫外線機型

① 時間設定鍵，開機啟動時間設定 ②「OFF」關機鍵

1. 設定操作時間

- 直接按壓需求時間即可開機啟動紫外線殺菌及烘乾功能。
- 可依照不同碗盤量選擇烘乾時間。(冬季建議使用90分鐘)

2. 機型進入運轉狀態後，壓按「OFF」鍵則關機。

五. 使用注意事項

1. 本產品保固期限為一年，惟自然耗損性零件(耗材)不在一年保固範圍內。
2. 限用單相110V/60Hz電源。
3. 請注意電源配線規格與線路負荷(插座電線2mm²以上)，避免與其它耗電量大的電器產品共用插座或線路以策安全。
4. 耐熱度不佳之餐盤器具，如紙器類、易受熱變形之塑膠類器皿等，請勿置入烘乾。
5. 本機僅供家庭洗滌清潔後碗盤器具之烘乾用途，勿移作其它商業或非家庭食器烘乾之用途，用於非家庭用途及商業場所不在保固範圍內。
6. 請勿使用菜瓜布及粗糙抹布進行擦拭，以免損傷表面。
7. 請勿使用腐蝕性清潔劑擦拭，以免損傷表面。
8. 餐具清洗後，請將殘留的水份瀝乾，以節省烘乾時間。
9. 使用超過五年之機器，其零件皆已老化，本公司提供免費安檢。

※本機為電熱產品，使用中請勿外出。

※「台灣區瓦斯器材工業同業公會」建議：家用熱水器、瓦斯爐、排油煙機、烘碗機等設備，每5年須更新以保障使用安全。

六. 故障排除

- 保固期間如發生故障，無法自行排除時，請即洽本公司人員處理，若自行拆卸或由非本公司人員修理後仍須再作修復者，本公司將酌收修理費用。
- 簡易故障排除：

狀況	可能原因	處理方式
按鍵薄膜破損	薄膜按鍵位置使用破損	請報服務人員更換
無電源	插頭沒插、插座無電、停電	檢查插頭、插座、電源配線線路
	機器故障	請報服務人員維修
無法烘乾	透氣口或出風口阻塞	清洗透氣網海綿或移除阻塞物(如抹布等)
	碗盤太濕、太多、無間隙	延長烘乾時間，減少碗盤數量，保持間隙
	電熱器故障(只有冷風)或劣化	請報服務人員維修
	馬達或電路故障(沒有送風)	請報服務人員維修
烘乾時間無法設定	曾停電、斷電、干擾導致當機、亂碼等情況	拔掉或切電斷電源約15秒後重新送電即可排除，若無法排除請報服務人員維修
	按鍵板故障	請報服務人員維修
	控制基板故障	請報服務人員維修
有異味	烘碗機內部不潔	使用抹布、海綿等擦拭清理乾淨
	集水皿內水已滿或太久未清理	將水倒掉並清理乾淨
	電器異常(燒焦異味)	關閉電源並請報服務人員維修
內部積水	排水口堵塞	清理排水口及集水皿
滴水	集水皿內水已滿致溢出	將水倒掉並清理乾淨
	水滴到滴水盤飾蓋或機體縫隙滴水	請報服務人員維修
馬達運轉異音	雜物卡到(標籤、紙...等)	請報服務人員維修
	風扇馬達不良	請報服務人員維修

※ 電源線損壞時，必須由本公司服務單位或具類似資格人員維修，以確保安全。

七. 保養方法

1. 清潔保養前請先關閉電源。
2. 以濕布或用中性清潔劑清潔門板、拉籃與機體內部即可。
3. 清潔控制面板時應特別小心，勿用水或清潔劑直接沖洗或噴灑，以免內部電器損壞。
4. 使用後請清除機體下方集水盤之積水，以避免發霉或滋生細菌。

八. 產品規格

機 型	落地式-臭氧機型		
	45cm	50cm	60cm
型 號	如機體標示		
尺寸 (寬x深x高)(mm)	450X520X640 450X520X680 450X520X700	500X520X640 500X520X680 500X520X700	600X520X640 600X520X680 600X520X700
毛重未含門板(kg)	24	24.5	25
淨重未含門板(kg)	22	22.5	23
內容積(L)	約95	約105	約130
承載重量含門板(kg)	約38(上籃8+下籃30)		
額定消耗功率(W)	320		
額定電壓/頻率	AC110V/60Hz		

機 型	橫抽式-紫外線機型	
	80cm	90cm
型 號	如機體標示	
尺寸 (寬x深x高)(mm)	800X540X340 800X540X350 800X540X360	900X540X340 900X540X350 900X540X360
毛重未含門板(kg)	24.5	25.5
淨重未含門板(kg)	22.5	23.5
內容積(L)	約95	約105
承載重量含門板(kg)	約22	
額定消耗功率(W)	320	
額定電壓/頻率	AC110V/60Hz	

※ 機型及規格若有變更，以本公司現況為準，不另行通知。

九. 產品保固條款

凡購買本公司品牌或代理產品，均享有自購買日起一年內之產品保固服務，部分自然耗損性零件，如照明燈具類、油杯、油網、電池、濾心等部份，或因下列原因發生不良或損壞則不在保固範圍內：

- 產品安裝於不正確的使用環境，如水壓、瓦斯壓或電壓過大(過小)，部分需進水之產品如：熱水器或飲水機則不得直接使用地下水、溫泉地區等礦物質成份過高之水源(需安裝前置濾心過濾礦物質)
- 自行安裝或改裝產品者
- 因地震、雷擊、水災等天然災害或人為疏失
- 家用產品使用於營業用之場所
- 環境因素造成線路或零件氧化(如空氣中鹽分或硫磺量過高、高溫潮濕、長期曝曬、雨淋等...)

本公司保有修改條款之權利

十. 產品保固卡

- 逾產品保固期如有故障報修，將酌收檢修工資，若有更換零件，則材料費用另計。
- 本公司關心您的產品使用安全，每年提供乙次免費到府安檢服務(安檢時需出示本卡享有免費)，請透過免付費電話提前預約安排。
- 服務人員到府安檢、維修時請出示本卡，遺失恕不補發(並可能喪失您的保固權益)，請妥善保管。

商品品名：嵌門板烘碗機系列

用戶姓名：_____

用戶地址：_____

購買日期：_____

經銷商名稱：_____

經銷商電話：_____

(請蓋店章並詳填資料，以確保您的權益)

免付費服務專線：0800-380999



JTL 喜特麗國際股份有限公司

