



「VIP專屬的尊榮服務」

為確保產品使用安全，本公司每年提供乙次
免費到府安檢服務，請來電預約安排

炊飯鍋收納櫃

安裝使用說明書 & 保固卡



喜特麗國際股份有限公司
免付費服務電話：0800-380999

地址：台中市南屯區工業21路23號 網址：www.e-jtl.com.tw

10512

◆ 安裝及使用前請詳閱本說明書



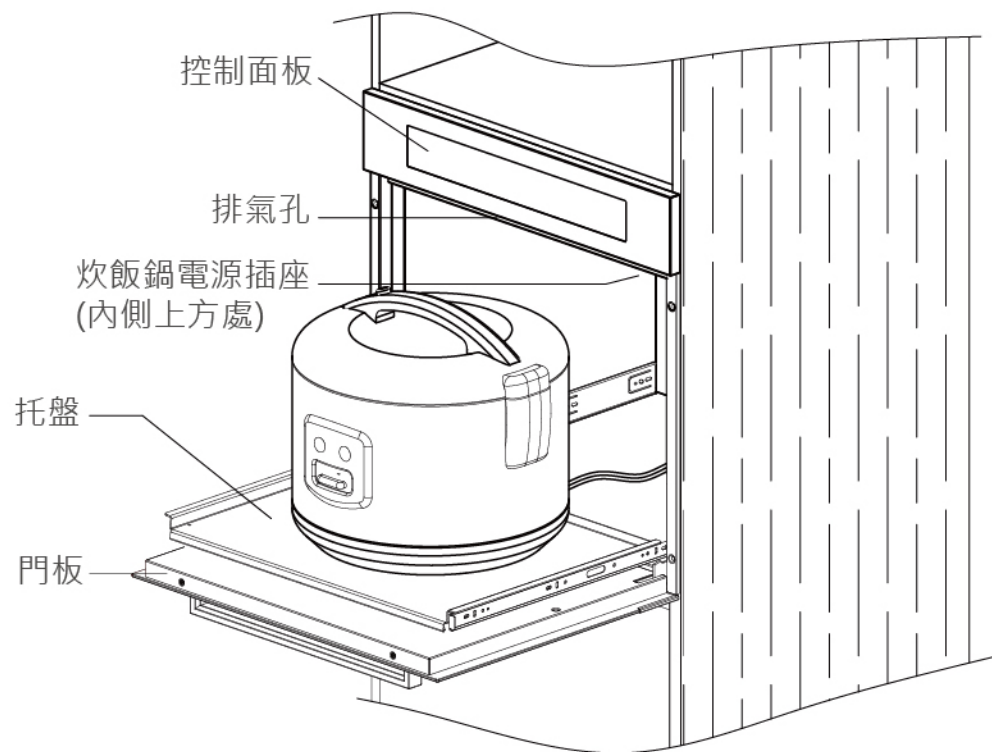
目錄

一、產品特性.....	P2
二、各部名稱.....	P3
三、安裝方式.....	P4
四、操作方法.....	P5
五、使用注意事項.....	P10
六、故障排除.....	P11
七、保養方法.....	P12
八、產品規格.....	P12
九、產品保固條款.....	P13
十、產品保固卡.....	P14

一. 產品特性

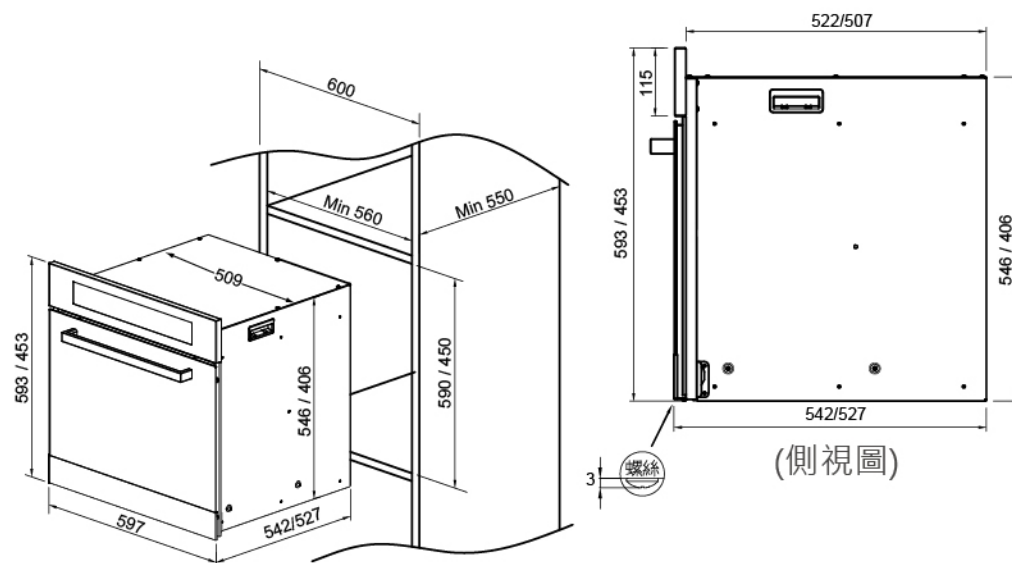
1. 嵌入式設計、安裝於高身櫃，與廚櫃完美搭配，有效應用空間且美觀。
2. 內部裝置「橫流扇」特殊設計，可有效將炊飯鍋產生之蒸氣完全排出，使櫥櫃壽命更長。
3. 抽風方式，依機型分成按鍵開關和智慧型電子IC控制；經濟型，依需求可隨時手控風扇啟動或停止；標準型/豪華型/旗艦型，智慧型電子IC，可與炊飯鍋同步作動，炊飯時、炊飯後，皆自動偵測開啟橫流扇，炊飯後更將排風降至靜音模式，確保保溫時，剩餘蒸氣能完全排出。
4. 材質，依機型分成烤漆和不鏽鋼；經濟型/標準型，腔體內部採高級粉體塗裝，美觀防鏽；豪華型/旗艦型，腔體為不鏽鋼材質，簡潔大方。
5. 黑色鏡面玻璃下掀門板，時尚耐用。
6. 獨家隱藏式排風孔，專利設計，整體一致。
7. 無段式鉸鍊設計，開門輕鬆，關門安靜。
8. 外觀不鏽鋼髮絲面採防指紋設計。
9. 平拉式拖盤，依機型分別為，經濟型/標準型--ABS拖盤，仿皮革咬花處理，耐用高雅；豪華型--不鏽鋼托盤，簡潔好整理；旗艦型--黑色鏡面玻璃拖盤，時尚美觀。
10. 面板設計，依機型分成按鍵式和觸控式；經濟型，ONE TOUCH，整合式按鍵開關一指操控；標準型/豪華型/旗艦型，LED冷光觸控面板，顯示清楚，操作方便。
11. 可與喜特麗上掀門JT-B598作整體搭配，打造完美廚房。

二. 各部名稱



(此圖為參考，詳細內容依各機型不同)

三. 安裝方式

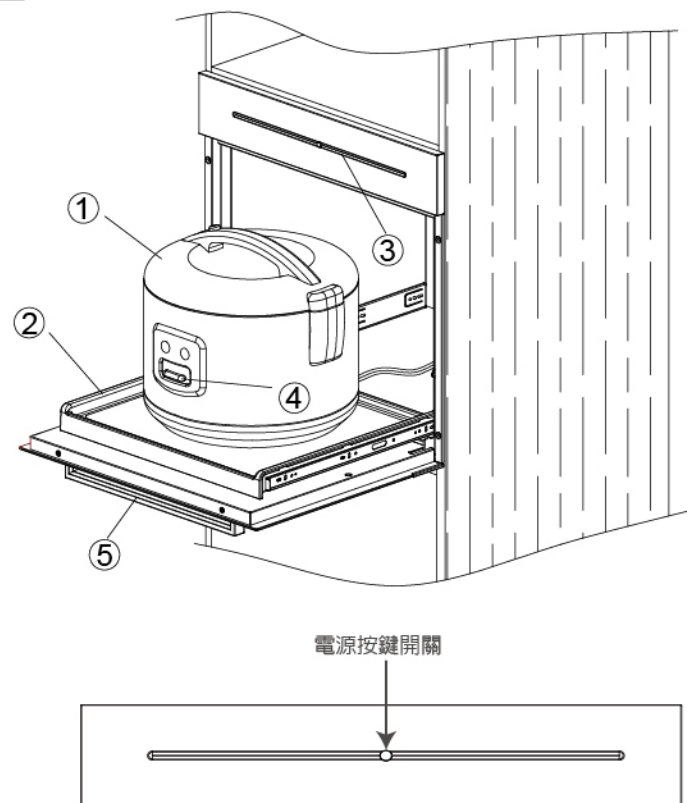


安裝示意圖 (單位:mm)

1. 高身櫃製作需符合上圖所示之規範。
2. 嚴禁自行安裝，應由專業人員或持有國家證照之技術士來進行安裝，以確保安全。
3. 先測試炊飯鍋收納櫃之運作是否正常才安裝。
4. 炊飯鍋收納櫃置入高身櫃前，依狀況檢視是否需先接上電源，避免不必要之拆卸。
5. 炊飯鍋收納櫃置入高身櫃後，請以四顆螺絲固定收納櫃於高身櫃左右側板 (炊飯鍋收納櫃機體前側有四處圓孔供螺絲鎖付)。

四．操作方法

經濟型

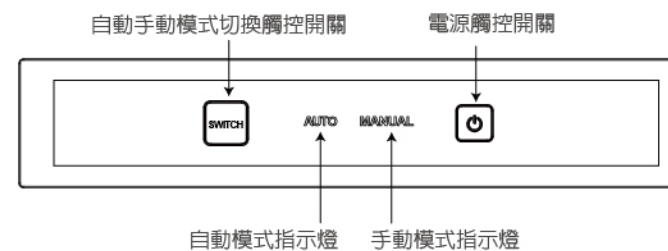
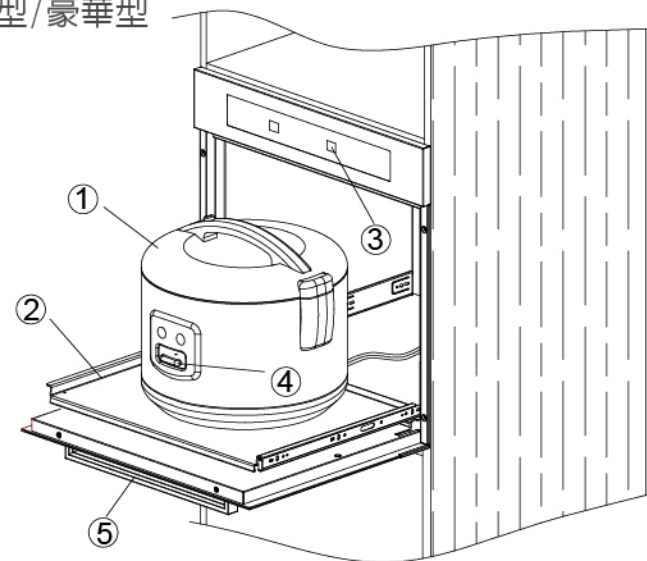


使用前，請將炊飯鍋電線插至收納櫃上的專用插座，並將電源線整理妥當。

- 1.將生米或要煮食之食物置入炊飯鍋中，並蓋上炊飯鍋蓋。
- 2.將托盤推入收納櫃，並到達定位。
- 3.按下電源按鍵開關，風扇馬達開始作動，再按則停止運轉。
- 4.開啟炊飯鍋炊飯開關。
- 5.關上炊飯鍋收納櫃門板。

四．操作方法

標準型/豪華型



使用前，請將炊飯鍋電線插至收納櫃上的專用插座，並將電源線整理妥當。

- 1.將生米或要煮食之食物置入炊飯鍋中，並蓋上炊飯鍋蓋。
- 2.將托盤推入收納櫃，並到達定位。
- 3.按電源觸控開關1秒(AUTO燈閃爍)，此時炊飯鍋已通電。
- 4.開啟炊飯鍋炊飯開關，或預約炊飯設定。(備註)
- 5.關上炊飯鍋收納櫃門板。

(備註)炊飯鍋進行炊飯動作時，智慧控制IC會自行判斷蒸氣何時會產生，來控制風扇作動「視炊飯鍋機型，約0~5分鐘」，待炊飯完成後，風扇會以靜音慢速運轉12小時後自動停止。

四．操作方法

操作說明請依下列指示：

一、AUTO(自動)模式

- 1.開機：按電源觸控開關1秒，進入待機狀態，AUTO指示燈閃爍。
- 2.啟動炊飯鍋煮食：自動偵測炊飯鍋啟動，風扇馬達開始運轉排風，AUTO指示燈恆亮。
- 3.炊飯保溫：待炊飯完成跳到保溫，此時風扇馬達持續運轉排除剩餘蒸氣約20分鐘，之後改以慢速運轉12小時，AUTO燈滅，進入停扇供電模式。
- 4.關機：按電源觸控開關1秒，風扇馬達停止運轉，內部電源關閉，指示燈全部熄滅。

注意：炊飯鍋收納櫃於炊飯時請勿關機，否則炊飯鍋也一併斷電。

二、MANUAL(手動)模式

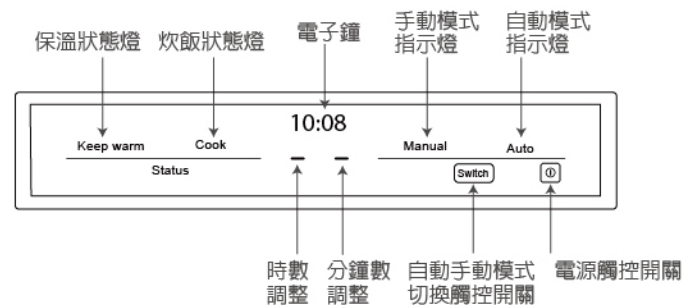
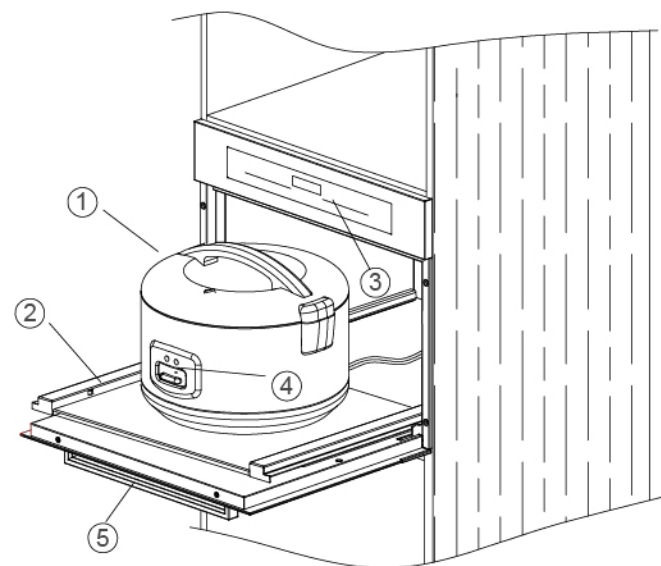
- 1.開機：按電源觸控開關1秒，進入待機狀態，AUTO指示燈閃爍，接著按SWITCH觸控開關一次，MANUAL指示燈閃爍。
- 2.啟動炊飯鍋煮食：MANUAL指示燈閃爍5秒後，風扇馬達開始運轉排風，MANUAL指示燈恆亮。
- 3.關機：按電源觸控開關1秒，風扇馬達停止運轉，內部電源關閉，指示燈全部熄滅。

三、停扇供電模式

- 1.開機：按電源觸控開關1秒，進入待機狀態，AUTO指示燈閃爍，接著按SWITCH觸控開關二次，AUTO與MANUAL指示燈皆熄滅。
- 2.此模式提供無需要風扇排氣功能之電器品使用。
- 3.關機：按電源觸控開關1秒，風扇馬達停止運轉，內部電源關閉，指示燈全部熄滅。

四．操作方法

旗艦型



使用前，請將炊飯鍋電線插至收納櫃上的專用插座，並將電源線整理妥當。

- 1.將生米或要煮食之食物置入炊飯鍋中，並蓋上炊飯鍋蓋。
- 2.將托盤推入收納櫃，並到達定位。
- 3.按電源觸控開關3秒(Auto燈閃爍)，此時炊飯鍋已通電。
- 4.開啟炊飯鍋炊飯開關，或預約炊飯設定。(備註)
- 5.關上炊飯鍋收納櫃門板。

(備註)炊飯鍋進行炊飯動作時，智慧控制IC會自行判斷蒸氣何時會產生，來控制風扇作動「視炊飯鍋機型，約0~5分鐘」，待炊飯完成後，風扇會以靜音慢速運轉12小時後自動停止。

四. 操作方法

操作說明請依下列指示：

一、Auto(自動)模式

- 1.開機：按電源觸控開關3秒，進入待機狀態，Auto指示燈閃爍。
- 2.啟動炊飯鍋煮食：自動偵測炊飯鍋啟動，風扇馬達開始運轉排風，電源及Auto指示燈以及Cook炊飯狀態燈恆亮。
- 3.炊飯保溫:待炊飯完成跳到保溫，此時風扇馬達持續運轉排除剩餘蒸氣約20分鐘，之後Cook燈滅Keep warm燈亮，風扇馬達改以慢速運轉12小時，之後keep warm和Auto燈滅，進入停扇供電模式。
- 4.關機：按電源觸控開關3秒，風扇馬達停止運轉，內部電源關閉，除電子鐘之外的指示燈全部熄滅。

注意：炊飯鍋收納櫃於炊飯時請勿關機，否則炊飯鍋也一併斷電。

二、Manual(手動)模式

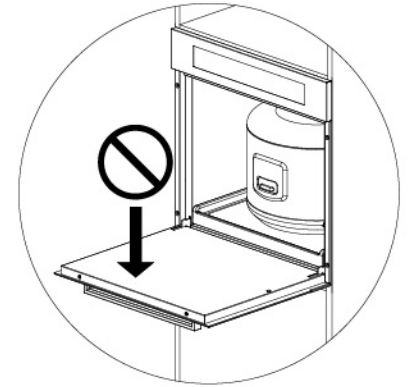
- 1.開機：按電源觸控開關3秒，進入待機狀態，Auto指示燈閃爍，接著按Switch觸控開關一次，Manual指示燈閃爍。
- 2.啟動炊飯鍋煮食：Manual指示燈閃爍5秒後，風扇馬達開始運轉排風，電源及Manual指示燈恆亮。
- 3.關機：按電源觸控開關3秒，風扇馬達停止運轉，內部電源關閉，除電子鐘之外的指示燈全部熄滅。

三、停扇供電模式

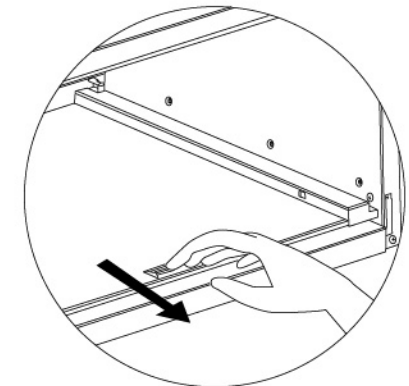
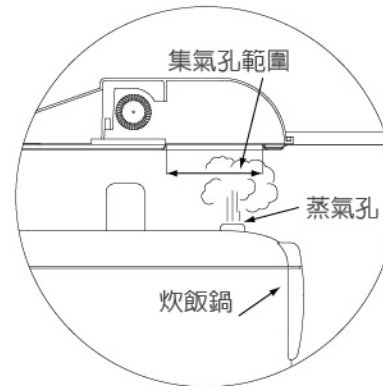
- 1.開機：按電源觸控開關3秒，進入待機狀態，Auto指示燈閃爍，接著按Switch觸控開關二次，Auto與Manual指示燈皆熄滅。
- 2.此模式提供無需要風扇排氣功能之電器品使用。
- 3.關機：按電源觸控開關3秒，風扇馬達停止運轉，內部電源關閉，除電子鐘之外的指示燈全部熄滅。

五. 使用注意事項

- 1.下掀門打開時，其上不可放置物品，不可重壓。
- 2.托盤拉出時，門板和托盤不可重壓。
- 3.不可自行拆解，如有問題，請洽經銷商或撥打服務電話由專人為您服務。
- 4.排氣孔處勿以異物擋住，出風口如有水珠凝結屬正常現象，請安心使用。
- 5.炊飯鍋的蒸氣孔儘量置於集氣孔下方，以達最佳效率。
- 6.不鏽鋼表面請以中性溶劑擦拭，不可用清潔劑擦拭。
- 7.置於內部之電器產品，不論在110V或220V，都不得超過1500W；且為確保自動偵測模式可正常感應，使用之炊飯鍋功率，於110V時需超過350W，於220V時需超過175W。



- 8.炊飯鍋請放置在拖盤的中間位置，載重重心偏移，會使拖盤無法收回，長期會造成滑軌損壞。
- 9.拉出白鐵或玻璃拖盤時，若炊飯鍋有滑動情況，可將配件包中的防滑墊片黏貼在炊飯鍋底部幫助止滑。
- 10.使用超過五年之機器，其零件皆已老化，本公司提供免費安檢。
- 11.電線不得多條纏繞，或多條電源線(使用分接器)共用1個插座。
- 12.使用旗艦機型時，若玻璃托盤拉出時感覺滑手或費力，請將“防滑貼片”的背膠撕下，黏貼於托盤前緣。拉出托盤時透過此防滑貼片拉出，將省力許多。防滑貼片請勿刻意撕除或反覆黏貼，這些動作會使它失去黏性。
- 13.為了確保產品能發揮正常效用及安全考量，每年用戶應定期向本公司預約，由本公司服務人員進行產品操作及功能性檢查與保養，有關定期檢查相關事項請洽本公司客服專線或上官網查詢。
(台灣區瓦斯器材工業同業公會建議：瓦斯、電器類產品、精密結構器具.....等設備，建議每5年需更新以保護和保障您的安全)
- 14.當發出連續“滴~滴~滴”警示聲，表示電(子)鍋瓦特數太大或瞬間過大造成。



六. 故障排除

- 保固期間如發生故障，無法自行排除時，請即洽本公司人員處理，若自行拆卸或非本公司人員修理後仍須再作修復者，本公司將酌收修理費用。
- 因炊飯鍋之電源由炊飯鍋收納櫃所供應，使用炊飯鍋收納櫃炊飯，切記需開啟炊飯鍋收納櫃之電源，其操作請詳閱(請參照說明書P5~P9操作方法)。

●簡易故障排除：

1. 炊飯鍋收納櫃電源已開啟，炊飯鍋無電源反應：

請檢查炊飯鍋連接於炊飯鍋收納櫃之插座是否鬆脫，若無鬆脫，請洽經銷商檢修。

2. 按下炊飯鍋收納櫃電源開關無反應：

請檢查炊飯鍋收納櫃連接外部之插座是否鬆脫，若無鬆脫，請洽經銷商檢修。

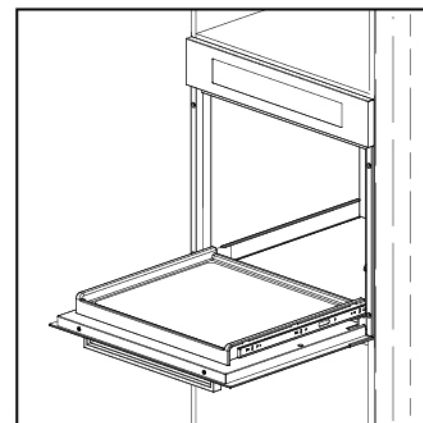
3. 炊飯鍋收納櫃炊飯時，風扇不運轉：(請參照說明書P5~P9操作方法)

請先確認是否啟動炊飯鍋收納櫃之電源開關鍵(指示燈閃爍表示已正常啟動)，如已啟動電源開關鍵，或以手動模式操作，風扇馬達仍不運轉，請報服務人員處理。

- 電源線損壞時，必須由製造廠、本公司服務單位或具類似資格人員維修，以確保安全。

七. 保養方法

- 清潔保養前請先關閉電源。
- 炊飯鍋收納櫃箱體內部清潔前，請先將炊飯鍋移出，以利清潔之進行。
- 炊飯鍋收納櫃箱體之內部之清潔，請以乾淨抹布沾水，擰乾至不滴水之情形下擦拭，勿以乾布直接擦拭，避免破壞表面材質。
- 炊飯鍋收納櫃之門板與控制面板為不鏽鋼製品，並塗上一層透明漆，請以乾淨軟布進行擦拭，並請控制力道，以免破壞漆面。



八. 產品規格

機 型	經濟型 JT-7610L	標準型 JT-B599	豪華型 JT-7650M/L	旗艦型 JT-7680M
額定電壓/頻率	110V/60Hz 220V/50Hz or 60Hz			
消耗功率(W)	110V-16W(不含電鍋) 220V-21W(不含電鍋)			
傳 動 方 式	橫流扇 + 馬達			
機 身 尺 寸 (寬×深×高)mm	597x 542x593		M-597x527x453 L-597x542x593	597x527x453
包 裝 尺 寸 (寬×深×高)mm	700x680x710		M-700x680x570 L-700x680x710	700x680x570
適用電鍋高度	385mm以下		M-245mm以下 L-385mm以下	260mm以下
淨 重(kg)	26		M-26 L-30	26
毛 重(kg)	29		M-29 L-33	29

※機型及規格若有變更，以本公司現況為準，不另行通知。

